

รายการประกอบแบบ

- เทศบาลเมืองชะอำ มีความประสงค์จะทำการก่อสร้างถนนแอสฟัลติกคอนกรีตถนนข้างเซเว่น (ชุมชนบ้านหนองตาพาด) มีความยาว 6.00 เมตร ความยาว 182.00 เมตร ตามแบบแปลนของเทศบาลเมืองชะอำ ที่ สนข. 21/69
- ก่อนจะลงมือก่อสร้างผู้รับจ้างจะต้องตรวจสอบรายละเอียดและรูปแบบรายการให้ถี่ถ้วนเสียก่อนหากมีข้อสงสัยให้สอบถามผู้ควบคุมงาน เพื่อจะได้พิจารณาแก้ไขต่อไป
- ผู้รับจ้างจะต้องนำวัสดุอุปกรณ์ที่เกี่ยวข้องกับงานนี้ พร้อมทั้งเครื่องจักรกลต่างๆที่ถูกต้องตามมาตรฐานงานนี้ ของกรมทางหลวงชนบท กระทรวงคมนาคม มาใช้สำหรับดำเนินงาน และมีช่างที่มีประสิทธิภาพปฏิบัติงานให้แล้วเสร็จตามแบบแปลนและรายการสัญญาจ้างทุกประการ
- การใช้เครื่องจักรกลใดๆ ในการปฏิบัติงานต้องไม่ทำให้เกิดความเสียหายต่อทรัพย์สินของราชการ และเอกชนใดๆ ซึ่งให้อยู่ในดุลยพินิจของคณะกรรมการตรวจรับพัสดุและผู้ควบคุมงานหากเห็นว่าจะเกิดผลเสียจากการใช้เครื่องจักรกล ให้ผู้รับจ้างหลีกเลี่ยงการใช้เครื่องจักรกล โดยใช้แรงงานคนปฏิบัติงานแทน
- งานก่อสร้างที่จะต้องทำนอกเหนือจากแบบและรายการหรือรายละเอียดปลีกย่อยอื่นที่มีระบุไว้ในรูปแบบรายการ หากเป็นงานที่จะต้องทำเพิ่มเติมเพื่อความแข็งแรงและสวยงามนั้น ผู้รับจ้างจะต้องรับทำให้อยู่โดยไม่มีรอยต่อใดๆ และรายการค่าใช้จ่ายเพิ่มเติมจากผู้รับจ้างไม่ได้
- ผู้รับจ้างจะต้องปฏิบัติตามหลักวิชาช่างที่ดี โดยมีช่างฝีมือที่มีคุณสมบัติครบถ้วนงานที่ได้รับไปประกอบวิชาชีพ วิศวกรรมควบคุม จากสภาวิศวกรแห่งประเทศไทยหรือตามพระราชบัญญัติวิศวกร พ.ศ. 2542 ไม่ต่ำกว่าระดับภาคี ซึ่งจะเป็นผู้ควบคุมชั้นตอนของงานก่อสร้างร่วมกับผู้ควบคุมงานของเทศบาลเมืองชะอำ และรายการใดมีข้อสงสัยให้ขอคำแนะนำจากผู้ออกแบบและคำวินิจฉัย ของคณะกรรมการตรวจรับพัสดุต่อไป
- ในการก่อสร้างให้ผู้รับจ้างจัดระบบการจราจร ติดตั้งเครื่องกั้น, บ้าย, เครื่องหมาย หรืออื่นๆ ที่จำเป็น เช่น ไฟฟ้าแสงสว่างตอนกลางคืน หากเกิดความเสียหายต่อชีวิตและทรัพย์สินของราชการหรือราษฎร อันเกี่ยวเนื่องจากการก่อสร้างนี้ ผู้รับจ้างจะต้องรับผิดชอบค่าใช้จ่ายทุกกรณี และเรียกค่าเสียหายจากผู้รับจ้างไม่ได้
- หากมีอุปสรรคขัดขวางไม่ว่าจะอยู่ในขั้นเตรียมงานไม่ว่าจะอยู่ใต้ดินหรือบนดิน ให้เป็นหน้าที่ของผู้รับจ้างเป็นผู้ดำเนินการแก้ไขตามวิธีการที่ผู้ควบคุมงานเห็นชอบ และเรียกค่าเสียหายจากผู้รับจ้างไม่ได้
- แนวและระดับผู้ควบคุมงานจะกำหนดให้ขณะก่อสร้างตามสภาพพื้นที่อำนวย อาจะมีส่วนคลาดเคลื่อนได้ขณะก่อสร้างโดยให้อยู่ในดุลยพินิจของผู้ควบคุมงานและเพื่อความแข็งแรงและสวยงามนั้น ไม่ถือว่าเป็นการคิดแบบแปลนและสัญญาจ้างประการใด
- ความกว้าง ความยาว อาจมีการเปลี่ยนแปลงได้เพื่อความเหมาะสม โดยทั้งนี้เมื่อคิดปริมาณงานตามแบบแล้วจะต้องได้ปริมาณงานรวมไม่น้อยกว่าที่กำหนดและปริมาณงานที่ก่อสร้างอาจต้องหรือไม่ต้องเนื่องกันก็ได้
- เศษวัสดุที่เหลือจากการก่อสร้างให้นำไปทิ้งที่เทศบาลกำหนด
- งานคอนกรีตที่ไปกำหนดแรงค่าประลัยค่าสูงสุด 240 ksc และงานคอนกรีตผิวจราจรกำหนดแรงค่าประลัยค่าสูงสุด 320 ksc ของแท่งคอนกรีตมาตรฐาน ทรงลูกบาศก์ 15x15x15 cm ที่อายุ 28 วัน เก็บตัวอย่างแท่งคอนกรีต อย่างน้อย 1 ชุด (3 ก้อน) แต่ละโครงสร้าง เพื่อทดสอบ
- กำลังคอนกรีตเมื่อครบ 28 วัน หากทดสอบเมื่ออายุ 7 วัน ค่ากำลังคอนกรีตที่ไปของแต่ละก้อนต้องไม่น้อยกว่า 240 ksc และค่ากำลังคอนกรีตผิวจราจรของแต่ละก้อนต้องไม่น้อยกว่า 325 ksc โดยสถาบันที่เชื่อถือได้
- ผู้รับจ้างจะต้องส่งมอบคอนกรีตเมื่อพ้นระยะเวลา 24 ชม. หรือเมื่อคอนกรีตเริ่มแข็งตัว ต่อเนื่องจนกว่าคอนกรีตรับกำลังได้ตามที่กำหนด
- ผู้รับจ้างต้องให้พัสดุประเภทวัสดุ หรือครุภัณฑ์ที่จะใช้ในบางก่อสร้างเป็นพัสดุที่ผลิตภายในประเทศไทยโดยต้องใช้น้อยกว่าร้อยละ 60 ของมูลค่าพัสดุที่จะใช้ในบางก่อสร้างทั้งหมดของสัญญา
- ผู้รับจ้างต้องให้เหล็กที่ผลิตภายในประเทศ ไม่น้อยกว่าร้อยละ 90 ของปริมาณเหล็กที่ต้องใช้ทั้งหมดตามสัญญา

รายการประกอบแบบ

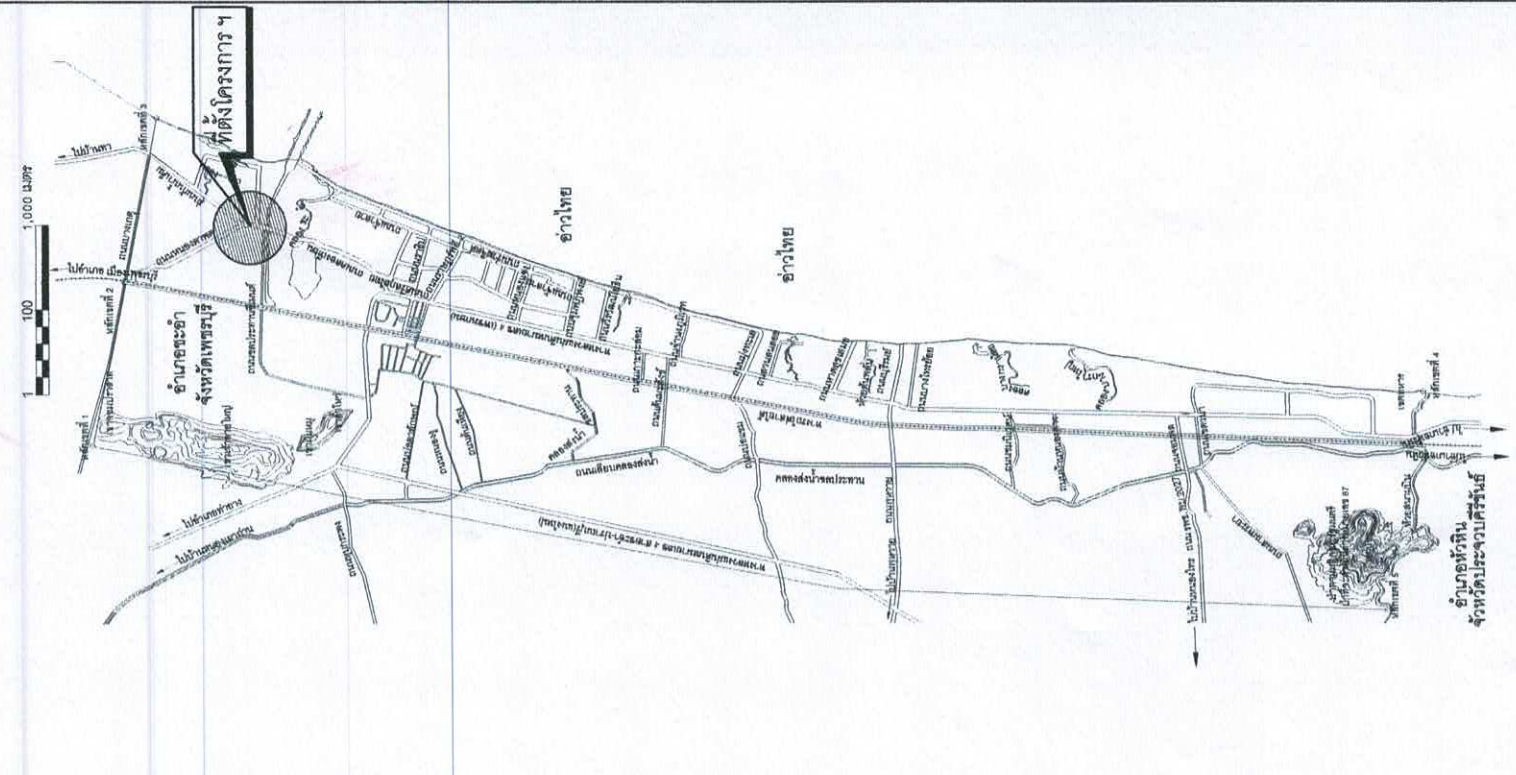
- ผู้รับจ้างจะต้องจัดทำรายละเอียดงานก่อสร้างดังนี้

  1. ผิวทางแอสฟัลติกคอนกรีต จำนวน 1,092.00 ตร.ม.
  2. งานรองพื้นทางวัสดุมวลรวม จำนวน 218.40 ลบ.ม.
  3. งานพื้นทางหินคลุก จำนวน 218.40 ลบ.ม.
  4. งานลาดแอสฟัลติกไฟรด์ จำนวน 1,092.00 ตร.ม.
  5. งานตีเส้นจราจร จำนวน 40.95 ตร.ม.
  6. งานท่อประปา PE 100 PN 8 Ø 110 มม. จำนวน 370.00 ม.
  7. งานประตุน้ำเหล็กหล่อกันไม่ยก ขนาด 100 มม. จำนวน 2.00 ชุด
  8. งานเชื่อมต่อเข้าบ้านเรือน จำนวน 3.00 จุด
  9. RUMBLE STRIPS จำนวน 5.00 ตร.ม.
  10. ผู้รับจ้างจะต้องติดตั้งป้ายจราจรพร้อมไฟกระพริบไซลาร์เรล ขนาด 30 ซม. 5 W พร้อมเสาเหล็ก 4" สูง 3.00 เมตร จำนวน 1 ชุด

รายการมาตรฐานอุตสาหกรรม (มอก.)

1. ผลิตภัณฑ์อุตสาหกรรม ท่อ HDPE สำหรับงานประปา เลขที่ 982-2556
2. ผลิตภัณฑ์อุตสาหกรรม สำหรับทำเครื่องหมายบนผิวทาง เลขที่ 542-2549

แผนที่เทศบาลเมืองชะอำ



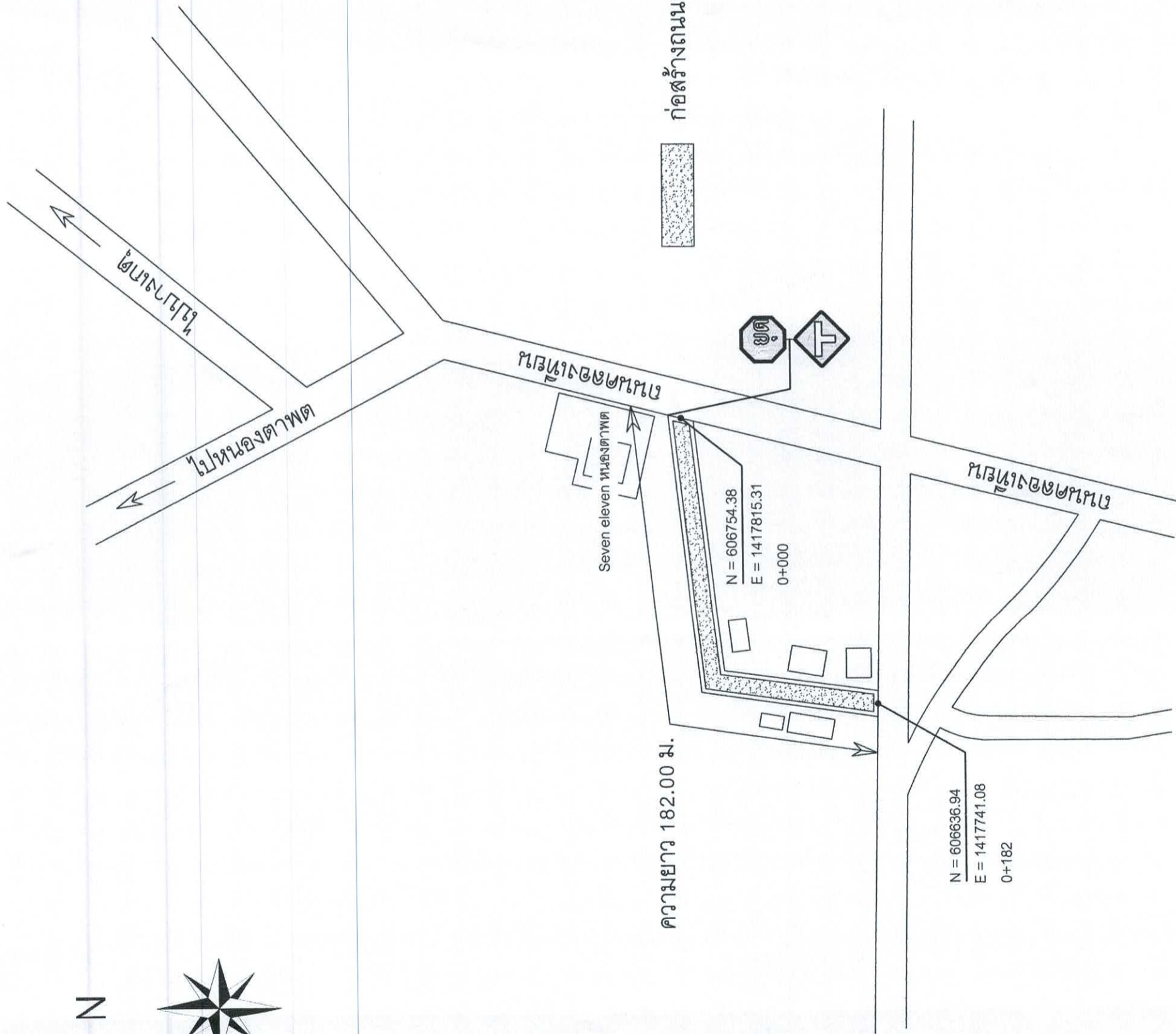
สำนักงานเทศบาลเมืองชะอำ

โครงการ ก่อสร้างถนนแอสฟัลติกคอนกรีตถนนข้างเซเว่น (ชุมชนบ้านหนองตาพาด)

สำรวจ	เขียนแบบ	เจ้าพนักงาน
ผู้เมือง	สถาปนิก	เจ้าพนักงาน
วิศวกร	หน้าฝ่ายควบคุมฯ	เจ้าพนักงาน
ผอ.ส่วนควบคุมการก่อสร้าง	สย.15808	เจ้าพนักงาน
ผอ.สำนักช่าง		เจ้าพนักงาน
ปลัดเทศบาล		เจ้าพนักงาน
นายกเทศมนตรี		เจ้าพนักงาน

แบบเลขที่ สนข. 21/69  
จำนวน 01/06  
วันที่ ๑ มี.ค. ๖9

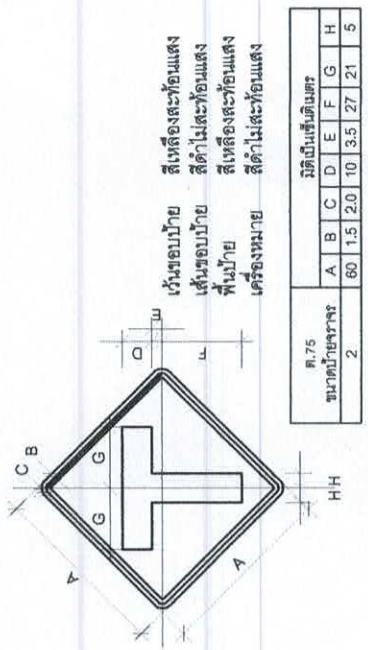
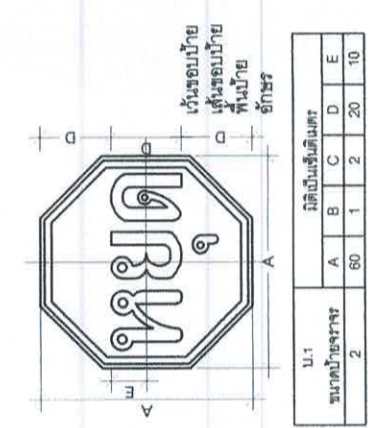
N



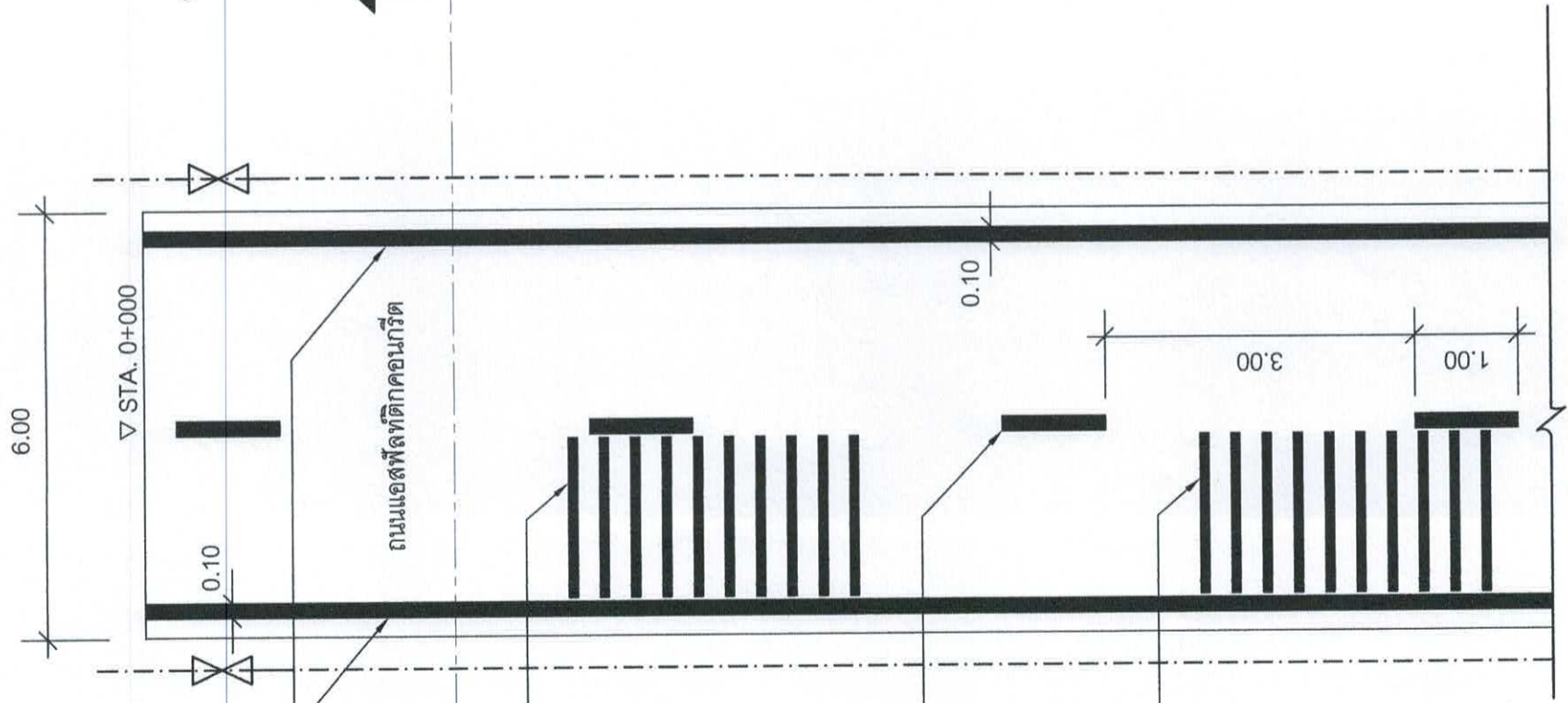
ก่อสร้างถนนแอสฟัลต์ติดคอนกรีต กว้าง 6.00 ม. ความยาวรวม 182.00 เมตร



สำนักงานเทศบาลเมืองชะอำ	
โครงการ ก่อสร้างถนนแอสฟัลต์ติดคอนกรีตถนนข้างเขว่น (ชุมชนบ้านหนองตาพุด)	
สำรวจ ชัยพงษ์	เขียนแบบ ชัยพงษ์
ผังเมือง สถาปนิก	
วิศวกร อุทก	หน้ายควบคุมฯ
ผอ.ส่วนควบคุมการก่อสร้างฯ	ศย.15808
ผอ.สำนักช่าง	
ปลัดเทศบาล	
นายกเทศมนตรี	
	แบบเลขที่ สบช. 21/69
	จำนวน 02/06
	วันที่ ๑๗.๐๓.๖๙



หมายเหตุ 1. ป้ายบังคับ บ.1 ติดตั้งที่เสาไฟกระพริบโหล่าชลลัส

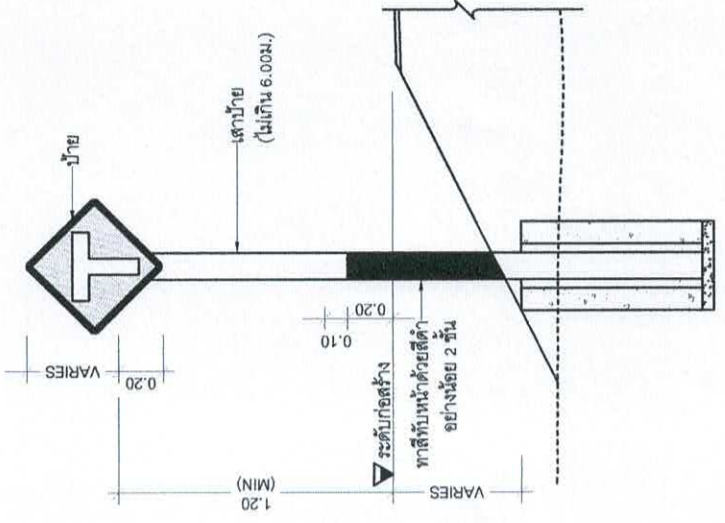


เส้นจราจรสีเทอร์โมพลาสติก  
สีขาว กว้าง 0.10 ม.

RUMBLE STRIPS สีเทอร์โมพลาสติก  
สีขาว กว้าง 0.10 ม. หน้า 5.00 มม. จำนวน 10 แถบ

เส้นจราจรสีเทอร์โมพลาสติก  
สีเหลือง กว้าง 0.10 ม. ยาว 1.00 ม. เว้น 3.00 ม.

RUMBLE STRIPS สีเทอร์โมพลาสติก  
สีขาว กว้าง 0.10 ม. หน้า 5.00 มม. จำนวน 10 แถบ

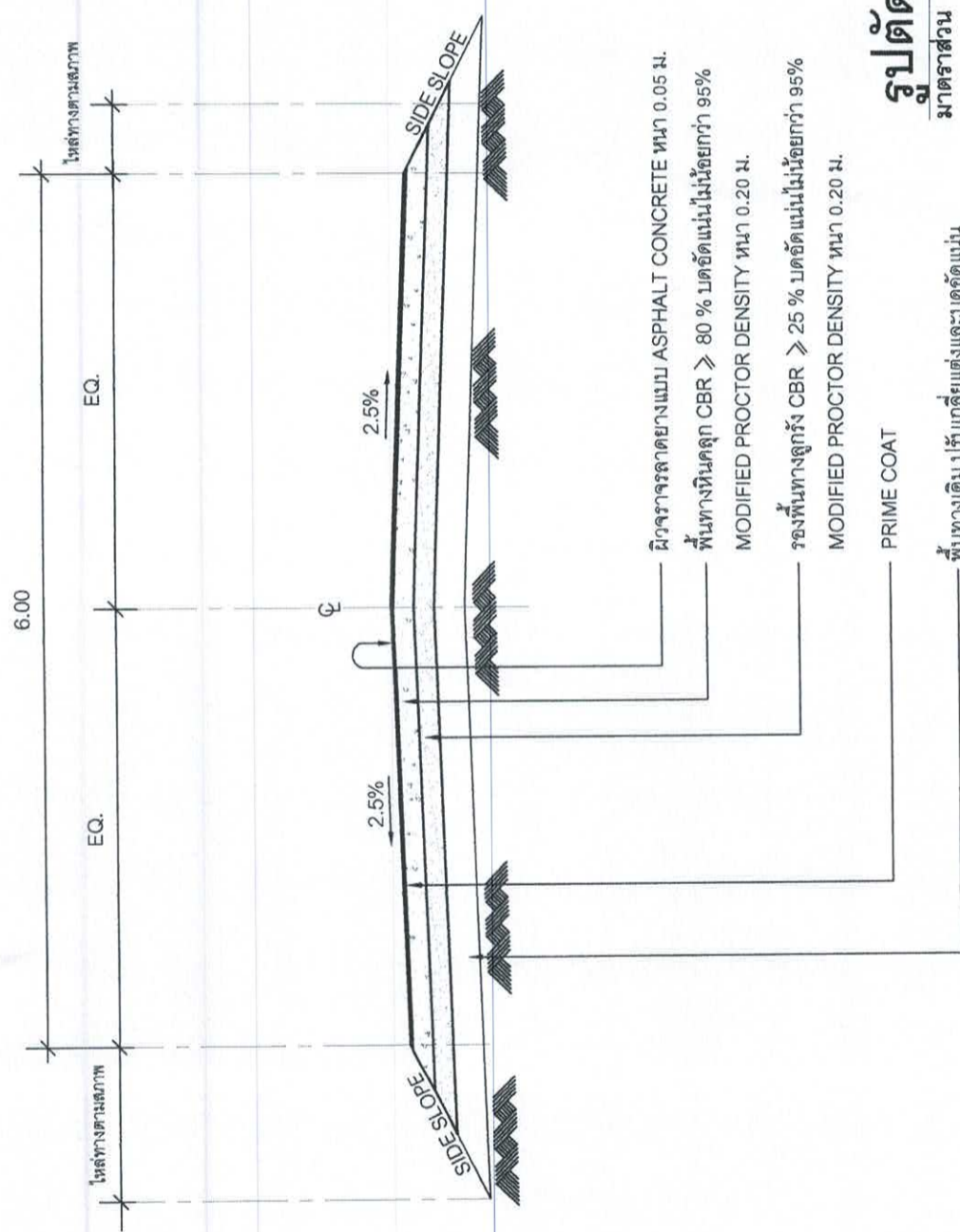


แสดงการติดตั้งป้ายแนะนำ ป้ายบังคับและป้ายเตือน  
ไม่แสดงมาตรฐาน

# ขยายแบบแปลน

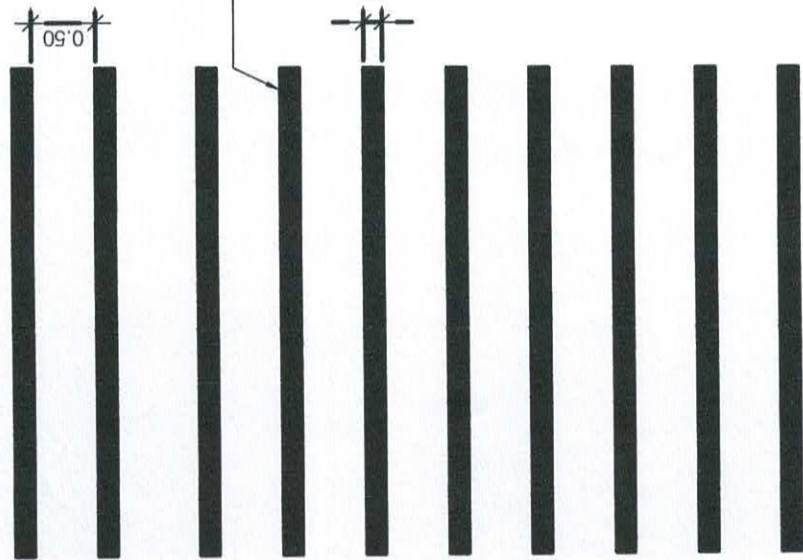
มาตรฐาน

สำนักงานเทศบาลเมืองชะอำ		โครงการ ก่อสร้างถนนแอสฟัลต์ติกคอนกรีตถนนช้างเขเงิน (ชุมชนบ้านหนองตาพุด)	
สำรวจ ชัยพงษ์	เขียนแบบ ชัยพงษ์	สถาปนิก หน.ฝ่ายควบคุมฯ	แบบครั้งที่ สทช. 2/69
ผังเมือง	สถาปนิก	ผอ.สำนักงานควบคุมการก่อสร้างฯ	จำนวน 03/06
วิศวกร วิทวัส	สย.15808	ผอ.สำนักงาน	วันที่ ๑ ส.ค. ๖๙
แปลน		ปลัดเทศบาล	
นายกเทศมนตรี			



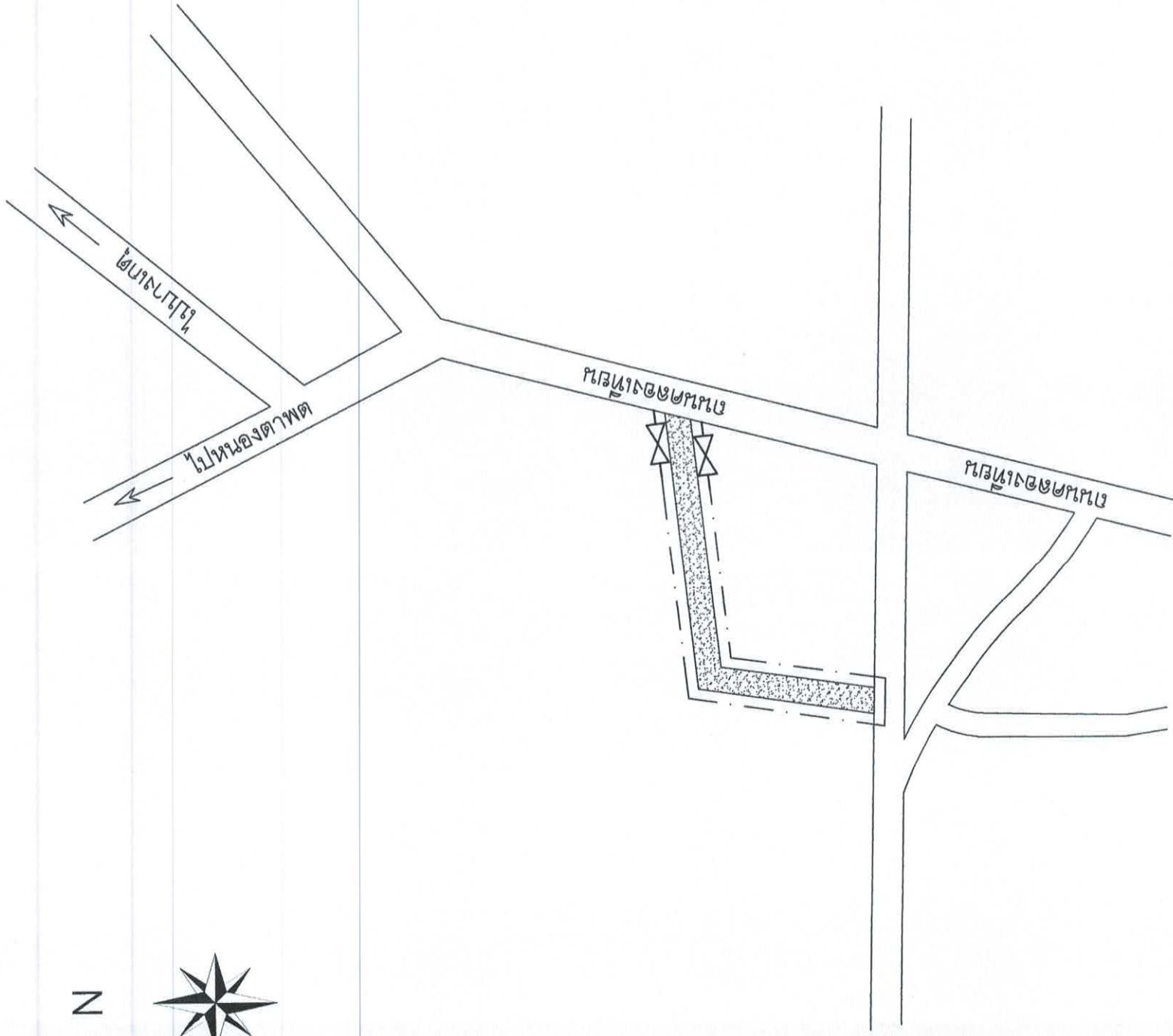
# รูปตัด 1 - 1

มาตราส่วน



สำนักงานเทศบาลเมืองชะอำ		โครงการ ก่อสร้างถนนแอสฟัลติกคอนกรีตถนนวังเข่ง (ชุมชนบ้านหนองตาพุด)	
สำรวจ	สุธวณิช	เขียนแบบ	สุธวณิช
ผังเมือง	สถาปนิก		
วิศวกร	สุธวณิช	หน้าควบคุม	หน้าควบคุม
ผ.ส่วนควบคุมการก่อสร้าง	สย.15808		
ผ.สำนักช่าง			
ปลัดเทศบาล			
นายกเทศมนตรี			
			แบบครั้งที่ สจร. 21/69
			จำนวน 04/06
			วันที่ ๒๗.๑.๖๙

N



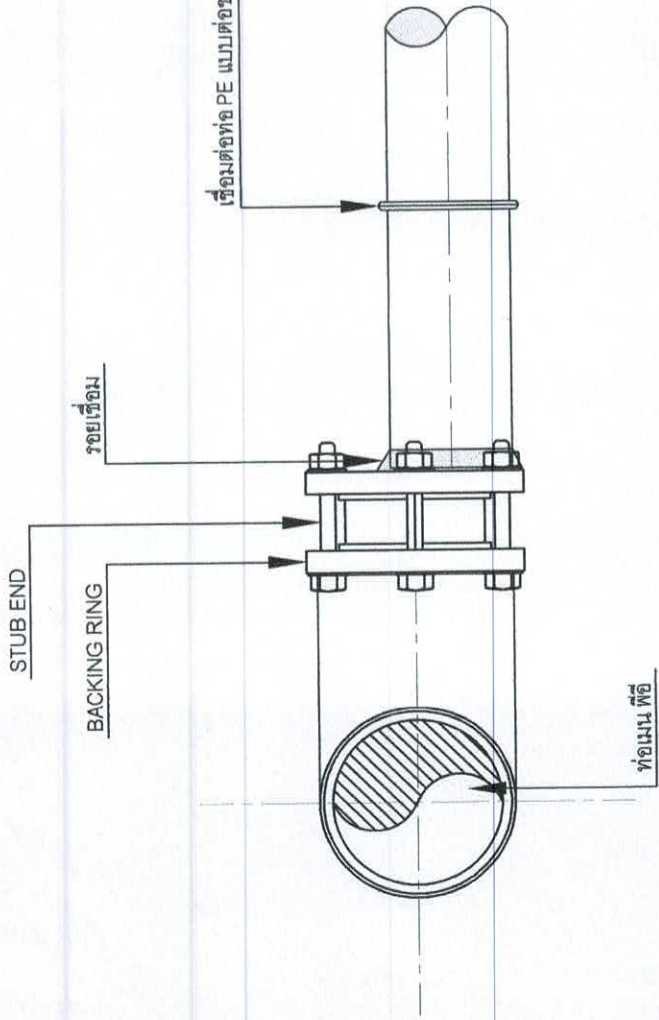
ผู้รับจ้างจะต้องดำเนินการดังต่อไปนี้

1. ทำการจัดหาท่อ วัสดุอุปกรณ์ท่อประปา ขนาด และชนิดต่างๆ พร้อมทำการก่อสร้างวางท่อ และติดตั้งอุปกรณ์ ประสานท่อประปาตามรายการประกอบแบบแปลน และรายการเพิ่มเติมวันติดตั้ง (ถ้ามี)
2. ทำการทดสอบท่อที่ได้วางแล้ว ในด้านความสามารถในการรับความดันน้ำได้ การทดสอบการรั่วซึมของท่อ และทำการล้างท่อเมื่อดำเนินการทดสอบจนแล้วเสร็จ
3. หากมีท่อเดิมที่จะต้องยกเลิก ผู้รับจ้างจะต้องยกเลิกท่อเดิมที่ทำการปรับปรุงให้แล้วเสร็จ พร้อมจัดทำท่อ/อุปกรณ์ใหม่ ทำการประสานท่อเมน/ท่อเมนรองเดิมเข้ากับท่อเมนที่วางใหม่และผู้รับจ้างเดิมกับท่อเมนใหม่ด้วยทุกรายให้สามารถใช้น้ำได้ตามปกติ
4. หากมีการประสานท่อเมนใหม่เชื่อมกับผู้ใช้บริการเดิม ให้เปลี่ยนอุปกรณ์ใหม่ทั้งหมด (ยกเว้นมาตรวัดน้ำ และ Corporation Stop)

สัญลักษณ์

- · — ท่อประปา HDPE 100 PN 8 ขนาด 110 มม.
  - ∞ — ประตุน้ำเหล็กหล่อก้านไม้ยก ขนาด 100 มม.
- \*\*\* ตำแหน่งประตุน้ำกำหนดหน้างานก่อสร้าง

สำนักงานเทศบาลเมืองชะอำ	
โครงการ ก่อสร้างถนนเสทไฟลิตติกอนกรีตถนนข้างเขตน (ชุมชนบ้านหนองตาพุด)	
สำรวจ <b>สุวัฒน์</b>	เขียนแบบ <b>สุวัฒน์</b>
ผังเมือง	สถาปนิก
วิศวกร <b>วิวัฒน์</b>	ทน.ฝ่ายควบคุมฯ
ผอ.ส่วนควบคุมการก่อสร้าง	สย.15808
ผอ.สำนักงาน	<b>สุวัฒน์</b>
ปลัดเทศบาล	<b>สุวัฒน์</b>
นายกเทศมนตรี	<b>สุวัฒน์</b>
แบบเลขที่ สจร. 21/69	จำนวน 05/06
วันที่ ๒๓.๑๖.๖๙	



เชื่อมท่อ PE แบบต่อชน (BUTT FUSION WELDING)

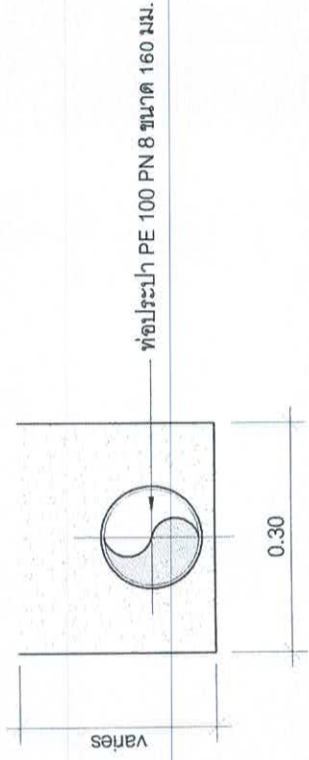
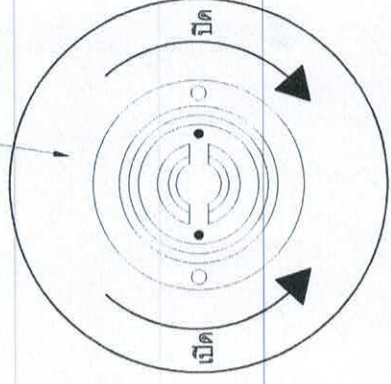
รอยเชื่อม

STUB END

BACKING RING

ท่อเมน พื้

หีบทุกแฉ ประตุน้ำ ขนาด  $\varnothing 50 - \varnothing 600$  มม.



ท่อประปา PE 100 PN 8 ขนาด 160 มม.

varies

0.30

### แบบขยายเชื่อมท่อพีอี

มาตรฐาน

### แบบแสดงการขุดท่อ PE

มาตรฐาน

### แบบแปลนฝาครอบ

มาตรฐาน

ขาตั้งมาตรฐานชนิดติดตั้ง  
บอลลาตัวในตัว

ขาตั้งมาตรฐานชนิดติดตั้ง  
บอลลาตัวในตัว

มาตรวัดน้ำ  
ผู้ใช้รายเดิม

วาล์วกันกลับ  
ชนิดสปริง

ขาตั้งมาตรฐานชนิดติดตั้ง  
บอลลาตัวในตัว

ซีลยาง

ซีลยาง

ซีลยาง

ซีลยาง

ซีลยาง

ซีลยาง

ซีลยาง

ซีลยาง

ซีลยาง

ซีลยาง

ซีลยาง

\*\*\*วัสดุอุปกรณ์ท่อประปา กำหนดเป็นวัสดุ PB ทั้งหมด

ข้อต่อท่อเข้าได้ดิน

ข้อต่อท่อเข้าได้ดิน

### การติดตั้งมาตรวัดน้ำ

มาตรฐาน

สำนักงานเทศบาลเมืองชะอำ

โครงการ ก่อสร้างถนนแอสฟัลท์ติกคอนกรีตถนนรังสิตเขื่อน (ชุมชนบ้านหนองตาพุด)

ตรวจสอบ	เขียนแบบ	ผู้ตรวจสอบ	
ผู้ตรวจสอบ	สถาปนิก	ผู้ตรวจสอบ	
วิศวกร	หน้าฝ่ายควบคุมฯ	หน้าฝ่ายควบคุมฯ	
ขอ.ส่วนควบคุมการก่อสร้างฯ			
ขอ.สำนักช่าง			
ปลัดเทศบาล			
นายกเทศมนตรี			
แบบครั้งที่ 21/69			
จำนวน 06/06			
วันที่			