

รายการประกอบแบบ

- เทศบาลเมืองชะอำ มีความประสงค์จะทำการปรับปรุงถนนแอสฟัลท์ติกคอนกรีตพร้อมท่อระบายน้ำถนนร่วมจิตต์จากถนนจุมพุกพงษ์ถึงสุดหาดชะอำ (ชุมชนบ้านหนองแจง)  
ผิวจราจรกว้าง 8.00 เมตร ความยาวรวม 242.00 เมตร โดยวิธี Pavement In - Place Recycling พร้อมท่อระบายน้ำ ขนาด 0.60 เมตร และก่อสร้างทางเท้าตามแบบแปลนของเทศบาลเมืองชะอำ ที่ สนข. 58/67
- ก่อนจะลงมือก่อสร้างผู้รับจ้างจะต้องตรวจสอบรายละเอียดและรูปแบบรายการให้ถี่ถ้วนเสียก่อนหากมีข้อสงสัยให้สอบถามผู้ควบคุมงานเพื่อจะได้พิจารณาแก้ไขต่อไป
- ผู้รับจ้างจะต้องนำวัสดุอุปกรณ์ที่เกี่ยวข้องเกี่ยวกับงานนี้ พร้อมทั้งเครื่องจักรกลต่างๆ ที่ถูกต้องตามมาตรฐานงานนี้ ของกรมทางหลวงชนบทกระทรวงคมนาคม มาใช้สำหรับดำเนินงาน และมีช่างที่มีประสิทธิภาพปฏิบัติงานให้แล้วเสร็จตามแบบแปลนและรายการสัญญาจ้างทุกประการ
- การใช้เครื่องจักรกลใดๆ ในการปฏิบัติงานต้องไม่ทำให้เกิดความเสียหายต่อทรัพย์สินของทางราชการ และเอกชนใดๆ ซึ่งให้อยู่ในดุลยพินิจของคณะกรรมการตรวจรับวัสดุและผู้ควบคุมงานหากเห็นว่าเกิดผลเสียหายจากการใช้เครื่องจักรกล ให้ผู้รับจ้างหลีกเลี่ยงการใช้เครื่องจักรกลโดยใช้แรงงานคนปฏิบัติงานแทน
- งานก่อสร้างที่จะต้องทำนอกเหนือจากรูปแบบและรายการหรือรายละเอียดปลีกย่อยอื่นที่ได้รับไว้ในรูปแบบรายการ หากเป็นงานที่จะต้องทำเพิ่มเติมเพื่อความมั่นคงแข็งแรงและสวยงามนั้น ผู้รับจ้างจะต้องรับทำโดยไม่มีเงื่อนไขใดๆ และเรียกชั่งค่าใช้จ่ายเพิ่มเติมจากผู้ว่าจ้างไม่ได้
- ผู้รับจ้างจะต้องปฏิบัติตามหลักวิชาช่างที่ดี โดยมีช่างฝีมือที่มีคุณภาพ และที่สำคัญต้องมีผู้รับผิดชอบควบคุมงาน ที่ได้รับใบประกอบวิชาชีพวิศวกรรมควบคุม จากสภาวิศวกรแห่งประเทศไทยตามพระราชบัญญัติวิศวกร พ.ศ.2542 ไม่ต่ำกว่าระดับภาคี ซึ่งจะต้องเป็นผู้ควบคุมขั้นตอนของงานก่อสร้างร่วมกับผู้ควบคุมงานของเทศบาลเมืองชะอำ และรายการใดมีข้อสงสัยให้ขอคำแนะนำจากผู้ออกแบบและคำวินิจฉัยของคณะกรรมการตรวจรับวัสดุต่อไป
- ในการก่อสร้างให้ผู้รับจ้างจัดระบบการจราจร ติดตั้งเครื่องกั้น, ป้าย, เครื่องหมาย หรืออื่นๆ ที่จำเป็น เช่น ไฟฟ้าแสงสว่างตอนกลางคืน หากเกิดความเสียหายต่อชีวิตและทรัพย์สินของราชการหรือราษฎร อันเกี่ยวเนื่องจากงานก่อสร้างนี้ ผู้รับจ้างจะต้องรับผิดชอบค่าใช้จ่ายทุกกรณี และเรียกค่าเสียหายจากผู้ว่าจ้างไม่ได้
- หากมีอุปสรรคที่ขวางกั้นในพื้นที่ดำเนินงานไม่ว่าจะอยู่ใต้ดินหรือบนดิน ให้เป็นหน้าที่ของผู้รับจ้างเป็นผู้ดำเนินการแก้ไขตามวิธีการที่ผู้ควบคุมงานเห็นชอบ และเรียกชั่งค่าใช้จ่ายจากผู้ว่าจ้างไม่ได้
- แนวและระดับผู้ควบคุมงานจะกำหนดให้ขณะก่อสร้างตามสภาพพื้นที่ที่อำนวย อาจมีส่วนคลาดเคลื่อนได้ขณะก่อสร้างโดยให้อยู่ในดุลยพินิจของผู้ควบคุมงานและเพื่อความมั่นคงแข็งแรงและสวยงามนั้น ไม่ถือว่าเป็นการผิดแบบแปลนและสัญญาจ้างประการใด
- ความกว้าง ความยาว อาจมีการเปลี่ยนแปลงได้เพื่อความเหมาะสม โดยทั้งนี้เมื่อคิดปริมาณงานตามแบบแล้วต้องได้ปริมาณงานรวมไม่น้อยกว่าที่กำหนดและปริมาณงานที่ก่อสร้างอาจต่อเนื่องหรือไม่ต่อเนื่องก็ได้
- เศษวัสดุที่เหลือจากการก่อสร้างให้นำไปทิ้งที่เทศบาลเมืองชะอำกำหนด
- งานคอนกรีตทั่วไปกำหนดแรงค่าประลัยต่ำสุด 240 ksc และงานคอนกรีตผิวจราจรกำหนดแรงค่าประลัยต่ำสุด 320 ksc ของแท่งคอนกรีตมาตรฐานทรงลูกบาศก์ 15x15x15 cm ที่อายุ 28 วันเก็บตัวอย่างแท่งคอนกรีต อย่างน้อย 1 ชุด (3 ก้อน) แต่ละโครงสร้าง เพื่อทดสอบ
- กำลังคอนกรีตเมื่อครบ 28 วัน หากทดสอบเมื่ออายุ 7 วัน ค่ากำลังคอนกรีตทั่วไปของแต่ละก้อนต้องไม่น้อยกว่า 240 ksc และค่ากำลังคอนกรีตผิวจราจรของแต่ละก้อนต้องไม่น้อยกว่า 325 ksc โดยสถาบันที่เชื่อถือได้
- ผู้รับจ้างจะต้องปมคอนกรีตเมื่อพ้นระยะเวลา 24 ชม. หรือเมื่อคอนกรีตเริ่มแข็งตัว ต่อเนื่องจนกว่าคอนกรีตรับกำลังได้ตามที่กำหนด
- ผู้รับจ้างต้องใช้วัสดุประเภทวัสดุ หรือครุภัณฑ์ที่จะใช้ในงานก่อสร้างเป็นวัสดุที่ผลิตภายในประเทศโดยต้องใช้ไม่น้อยกว่าร้อยละ 60 ของมูลค่าวัสดุที่จะใช้ในงานก่อสร้างทั้งหมดของสัญญา
- ผู้รับจ้างต้องใช้เหล็กที่ผลิตภายในประเทศ ไม่น้อยกว่าร้อยละ 90 ของปริมาณเหล็กที่ต้องใช้ทั้งหมดตามสัญญา
- ผู้รับจ้างจะต้องจัดทำป้ายแสดงรายละเอียด งานก่อสร้างจำนวน 2 รายการดังนี้
  1. "ป้ายระหว่างดำเนินการก่อสร้าง" จำนวน 1 ป้าย
  2. "ป้ายหลังการก่อสร้างแล้วเสร็จ" จำนวน 1 ป้าย
- ผู้รับจ้างจะต้องส่งผลทดสอบ ๔ ก่อนส่งมอบงาน

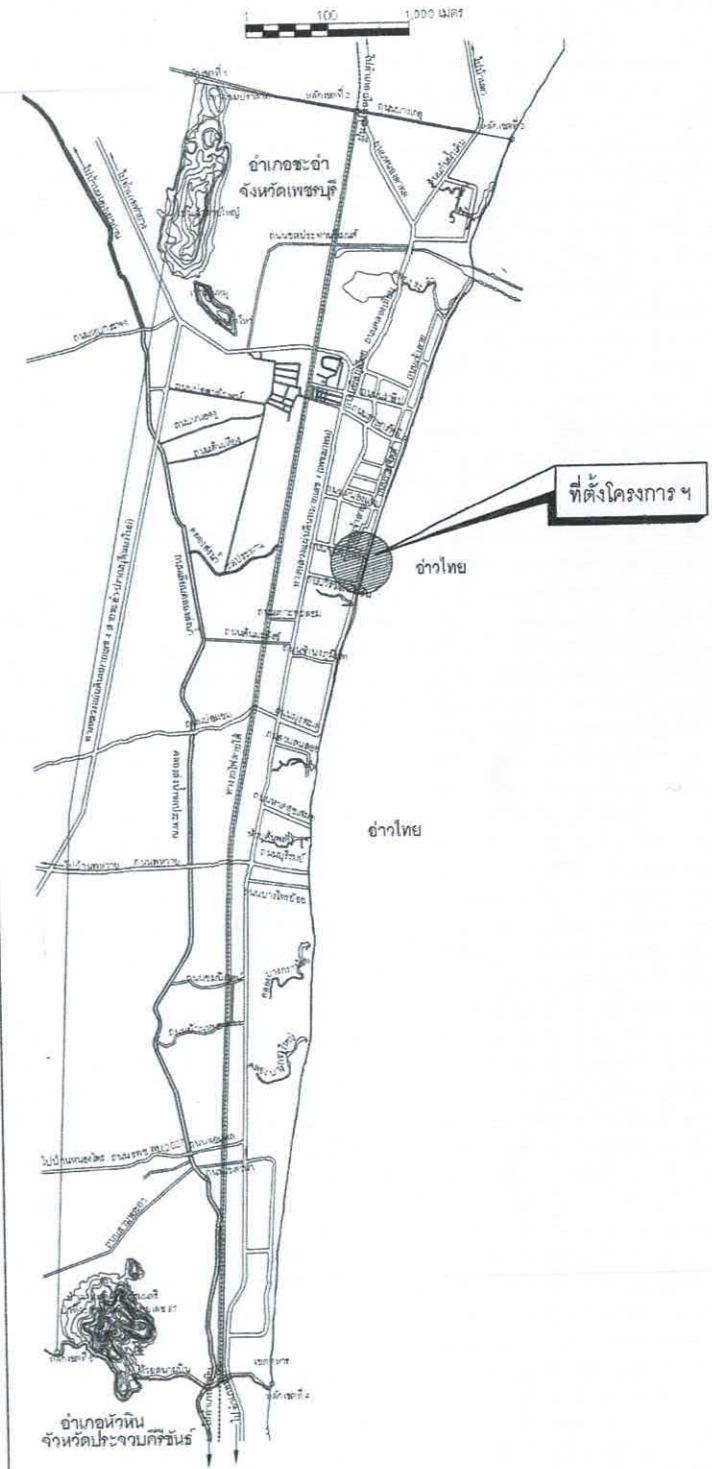
รายการประกอบแบบ

- ผู้รับจ้างจะต้องจัดทำรายละเอียด งานก่อสร้างดังนี้
  1. งานชั้นผิวทางแอสฟัลท์ ไม่น้อยกว่า 1,936.00 ตารางเมตร
  2. งาน Pavement In - Place Recycling จำนวน 1,936.00 ตารางเมตร
  3. งานโพร้มโค้ด จำนวน 1,936.00 ตารางเมตร
  4. งานคันหินหน้า จำนวน 189.61 เมตร
  5. งานคันหินหลัง จำนวน 214.61 เมตร
  6. งานปูบล็อกทางเท้า จำนวน 257.52 ตารางเมตร (สีและลายกำหนดขณะก่อสร้าง)
  7. งานปูบล็อกทางเท้าคนพิการ จำนวน 715.00 แผ่น
  8. งานท่อกลมคอนกรีตเสริมเหล็กขนาด Ø 0.60 มอก. ชั้น 3 จำนวน 222.00 เมตร
  9. งานบ่อพัก คสล. ขนาด 1.00x1.00 ม. พร้อมฝาเหล็กหล่อ จำนวน 25.00 บ่อ
  10. งานสี่เหลี่ยมพลาสติก จำนวน 54.45 ตารางเมตร
  11. เชื่อมต่อเข้าบ้านเรือน จำนวน 4.00 จุด
  12. งานคอนกรีตทางเชื่อม จำนวน 49.30 ตารางเมตร
  13. งานท่อพีอี PE 100 PN 8 ขนาด Ø 63 มม. จำนวน 242.00 เมตร
  14. ผู้รับจ้างจะต้องติดตั้งไฟกระพริบโซลาร์เซลล์ ขนาด 30 ซม. 5 W พร้อมเสาเหล็ก 4" สูง 3.00 เมตร จำนวน 1 จุด
  15. ผู้รับจ้างจะต้องติดตั้งป้ายจราจร ต-69 พร้อมติดตั้ง จำนวน 1.00 ชุด

รายการมาตรฐานอุตสาหกรรม (มอก.)

ผลิตภัณฑ์อุตสาหกรรมท่อ ค.ส.ล. สำหรับงานระบายน้ำ เลขที่ 128-2560  
ผลิตภัณฑ์อุตสาหกรรมบล็อกปูพื้น เลขที่ 826-2531  
ผลิตภัณฑ์อุตสาหกรรมท่อ HDPE สำหรับงานประปา เลขที่ 982-2556  
ผลิตภัณฑ์อุตสาหกรรม สำหรับทำเครื่องหมายบนผิวทาง เลขที่ 542-2549

แผนที่เทศบาลเมืองชะอำ



|   |            |   |
|---|------------|---|
| สำนักงานเทศบาลเมืองชะอำ   |            |  |
| โครงการ ปรับปรุงถนนแอสฟัลท์ติกคอนกรีตพร้อมท่อระบายน้ำถนนร่วมจิตต์จากถนนจุมพุกพงษ์ถึงสุดหาดชะอำ (ชุมชนบ้านหนองแจง) |            |   |
| สำรวจ   | เขียนแบบ   |  |
| ผังเมือง  | สถาปนิก    |   |
| วิศวกร  | สนย. 15808 |  |
| ผอ. ส่วนควบคุมการก่อสร้าง   |            |   |
| ผอ. สำนักช่าง   |            | แบบเลขที่ สนข. 58/67  |
| ปลัดเทศบาล  |            | จำนวน 01/10   |
| นายกเทศมนตรี  |            | วันที่ ๒๗ ก.พ. ๖8   |



ปรับปรุงถนนแอสฟัลท์ติกคอนกรีต กว้าง 8.00 ม. ความยาวรวม 242.00 ม.  
พร้อมท่อระบายน้ำขนาด 0.60 ม. และก่อสร้างทางเท้า

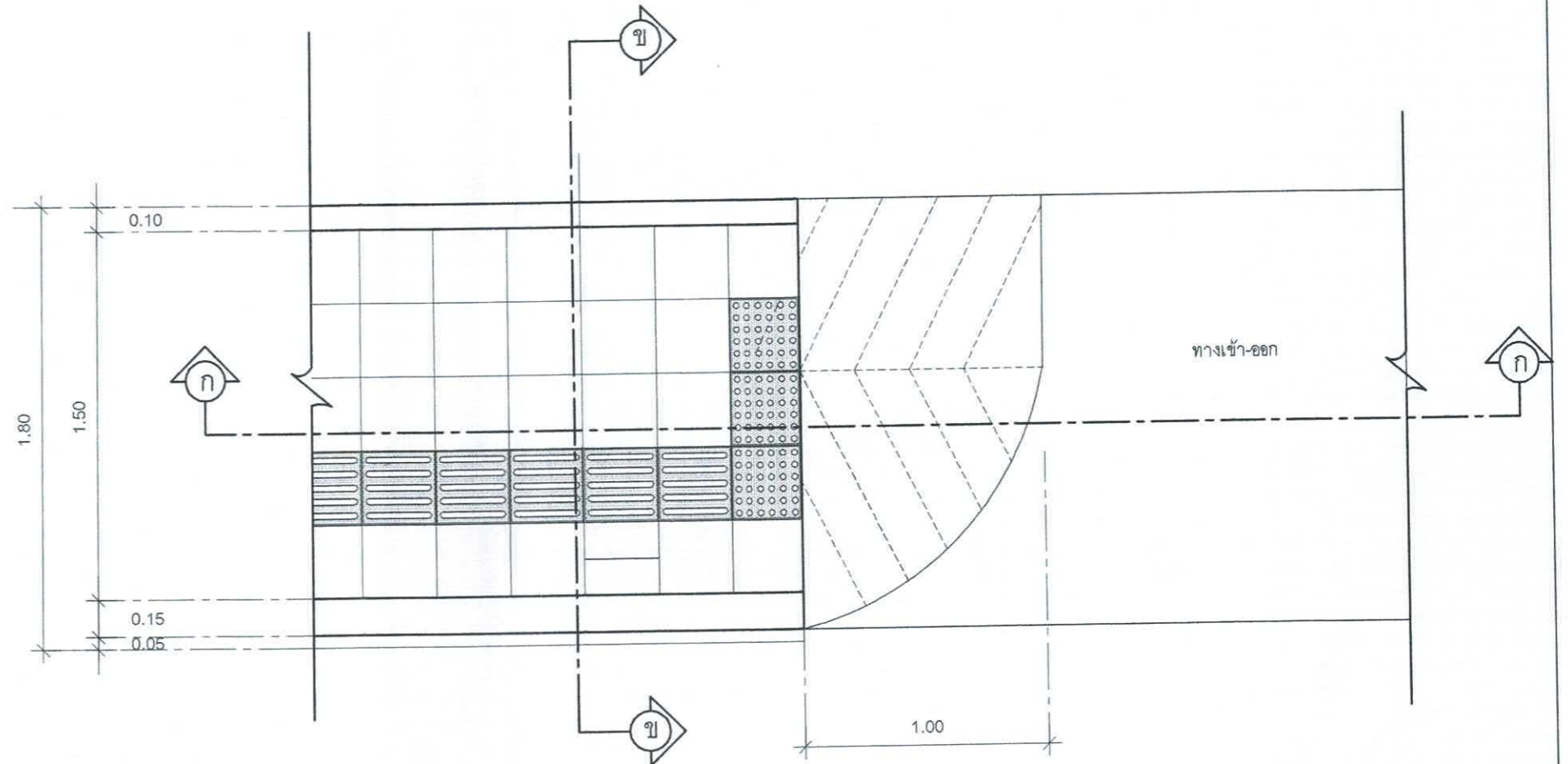
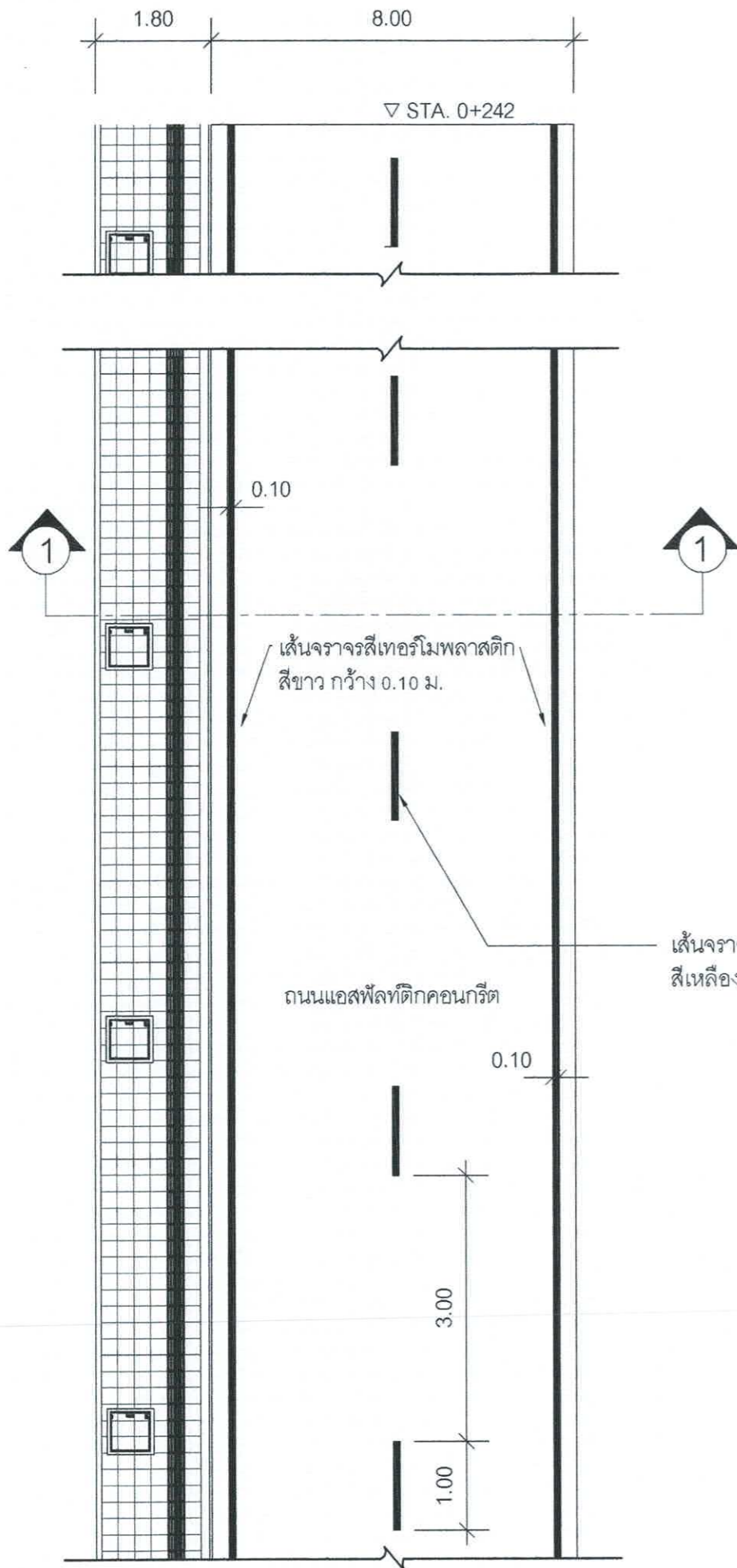


แนววางท่อระบายน้ำ ขนาด Ø 0.60 ม. พร้อมวางบ่อพัก ขนาด 1.00x1.00 ม.

### ผังบริเวณก่อสร้าง

มาตราส่วน

|   |                  |                      |
|---|------------------|----------------------|
| สำนักงานเทศบาลเมืองชะอำ   |                  |                      |
| โครงการ ปรับปรุงถนนแอสฟัลท์ติกคอนกรีตพร้อมท่อระบายน้ำถนนร่วมจิตร์จากถนนจุมพฏพงษ์ ถึงสุดหาดชะอำ (ชุมชนบ้านหนองแจง) |                  |                      |
| สำรวจ   | เขียนแบบ สุรพงษ์ |                      |
| ผังเมือง  | สถาปนิก          |                      |
| วิศวกร สย. 15808  | หน.ฝ่ายควบคุมฯ   |                      |
| ผอ.ส่วนควบคุมการก่อสร้างฯ   |                  |                      |
| ผอ.สำนักช่าง  |                  | แบบเลขที่ สนช. 58/67 |
| ปลัดเทศบาล  |                  | จำนวน 02/10          |
| นายกเทศมนตรี  |                  | วันที่ 27 ก.พ. 68    |



แบบขยายทางเท้าและทางเข้า-ออก

มาตราส่วน

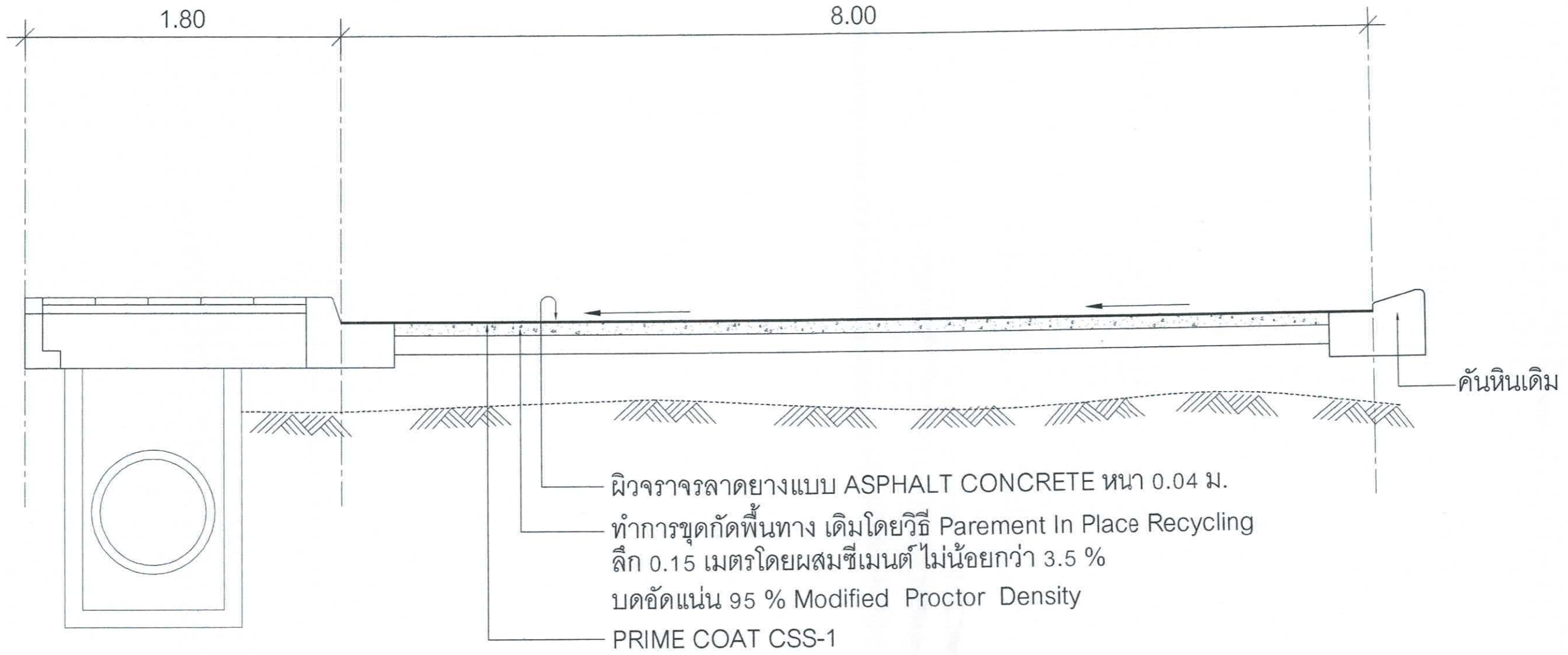
1:25

เส้นจากราจรสีเทอร์โมพลาสติก  
สีเหลือง กว้าง 0.10 ม. ยาว 1.00 ม. เว้น 3.00 ม.

ขยายแบบแปลน

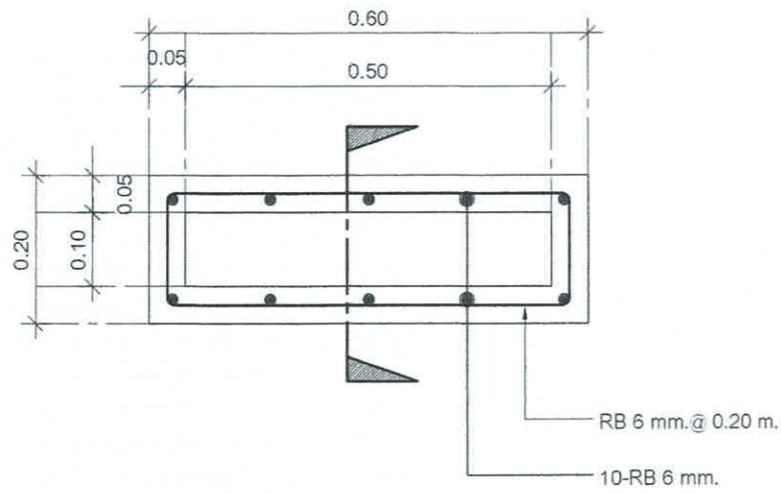
มาตราส่วน

| สำนักงานเทศบาลเมืองชะอำ   |           |                      |
|---|-----------|----------------------|
| โครงการ ปรับปรุงถนนแอสฟัลติกคอนกรีตพร้อมท่อระบายน้ำถนนร่วมจิตต์จากถนนชุมพวงพงษ์<br>ถึงสุดหาดชะอำ (ชุมชนบ้านหนองแจง) |           |                      |
| สำรวจ   | เขียนแบบ  | ศิริพงษ์             |
| ผังเมือง  | สถาปนิก   |                      |
| วิศวกร  | สย. 15808 | น.น. ฝ่ายควบคุมฯ     |
| ผอ. ส่วนควบคุมการก่อสร้างฯ  |           |                      |
| ผอ. สำนักช่าง   |           | แบบเลขที่ สนช. 58/67 |
| ปลัดเทศบาล  |           | จำนวน 03/10          |
| นายกเทศมนตรี  |           | วันที่ 27 ก.พ. 68    |



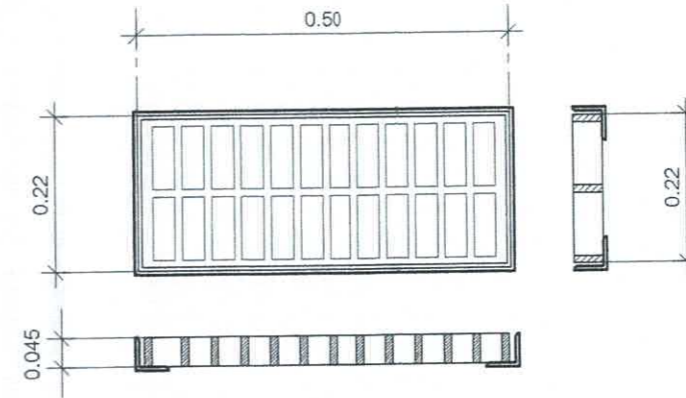
**รูปตัด 1 - 1**  
 มาตรฐาน

| สำนักงานเทศบาลเมืองชะอำ  |                     |                     |
|--|---------------------|---------------------|
| โครงการ ปรับปรุงถนนแอสฟัลติกคอนกรีตพร้อมท่อระบายน้ำถนนร่วมจิตต์จากถนนจุมพฏพงษ์ ถึงสุดหาดชะอำ (ชุมชนบ้านหนองแจ้ง) |                     |                     |
| สำรวจ  | เขียนแบบ สุวิทย์ ๒๕ |                     |
| ผังเมือง   | สถาปนิกร            |                     |
| วิศวกร   | สนย. 15808          |                     |
| ผอ.ส่วนควบคุมการก่อสร้าง   | หน.ฝ่ายควบคุมฯ      |                     |
| ผอ.สำนักช่าง   |                     | แบบเลขที่ สนช 58/67 |
| ปลัดเทศบาล   |                     | จำนวน 04/10         |
| นายกเทศมนตรี   |                     | วันที่ ๒๗ ก.พ. ๖๘   |



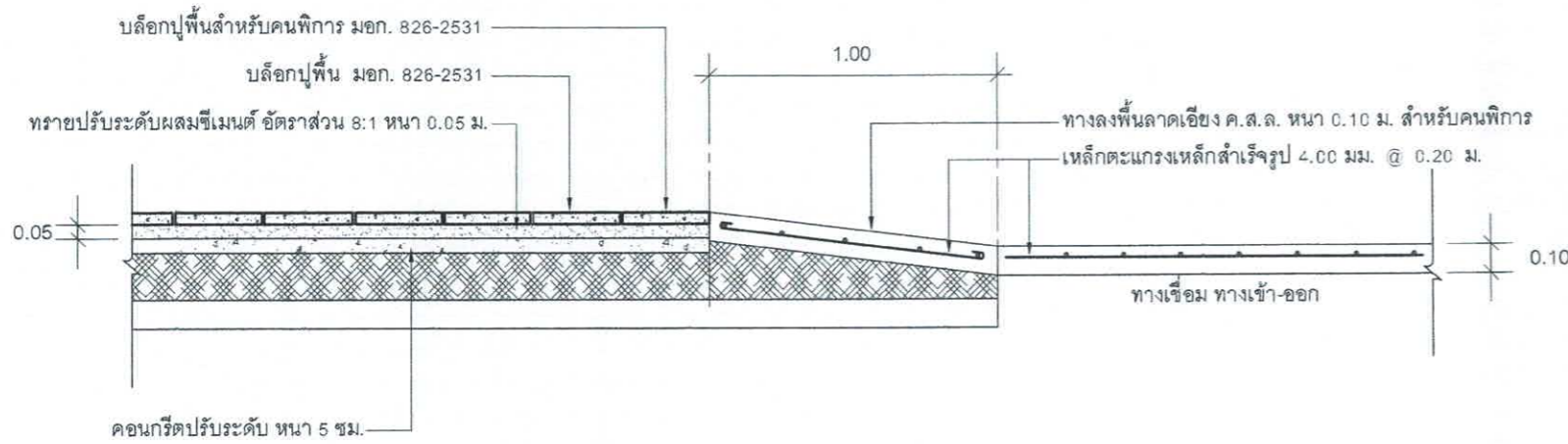
**รูปตัดที่รับน้ำ ค.ส.ล.**

มาตราส่วน 1:10



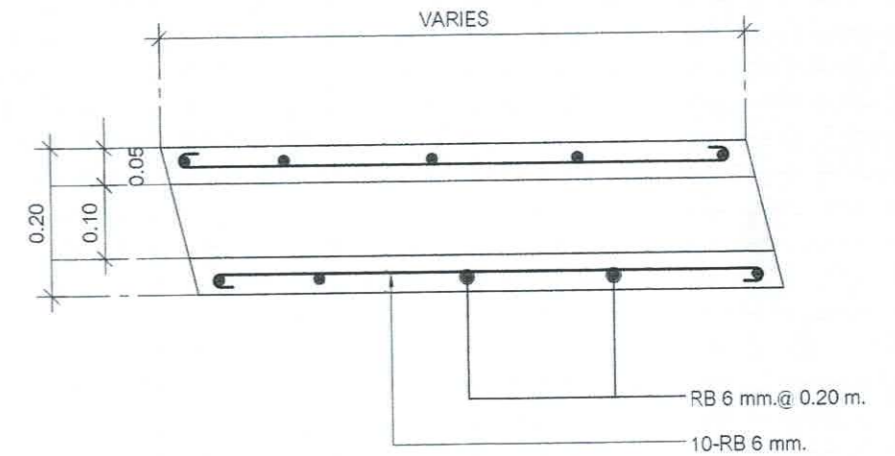
**ขยายตะแกรงระบายน้ำเหล็กหล่อ**

มาตราส่วน 1:10



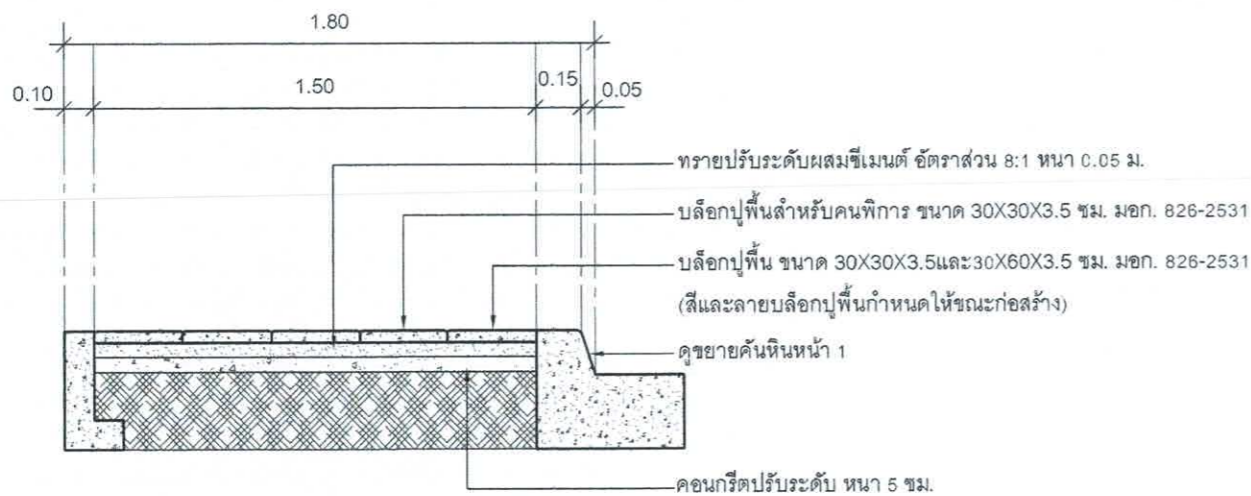
**รูปตัด ก - ก**

มาตราส่วน 1:25



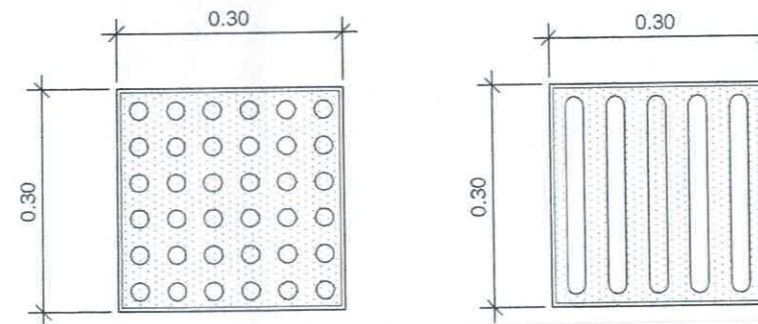
**รูปตัดตามยาวที่รับน้ำ ค.ส.ล.**

มาตราส่วน 1:10



**รูปตัด ข - ข**

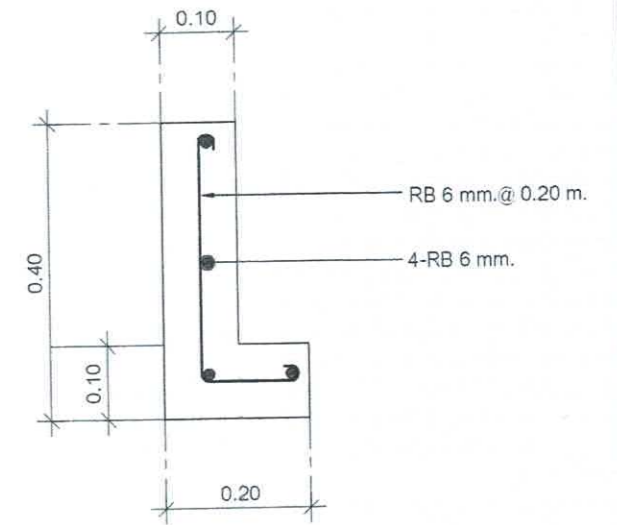
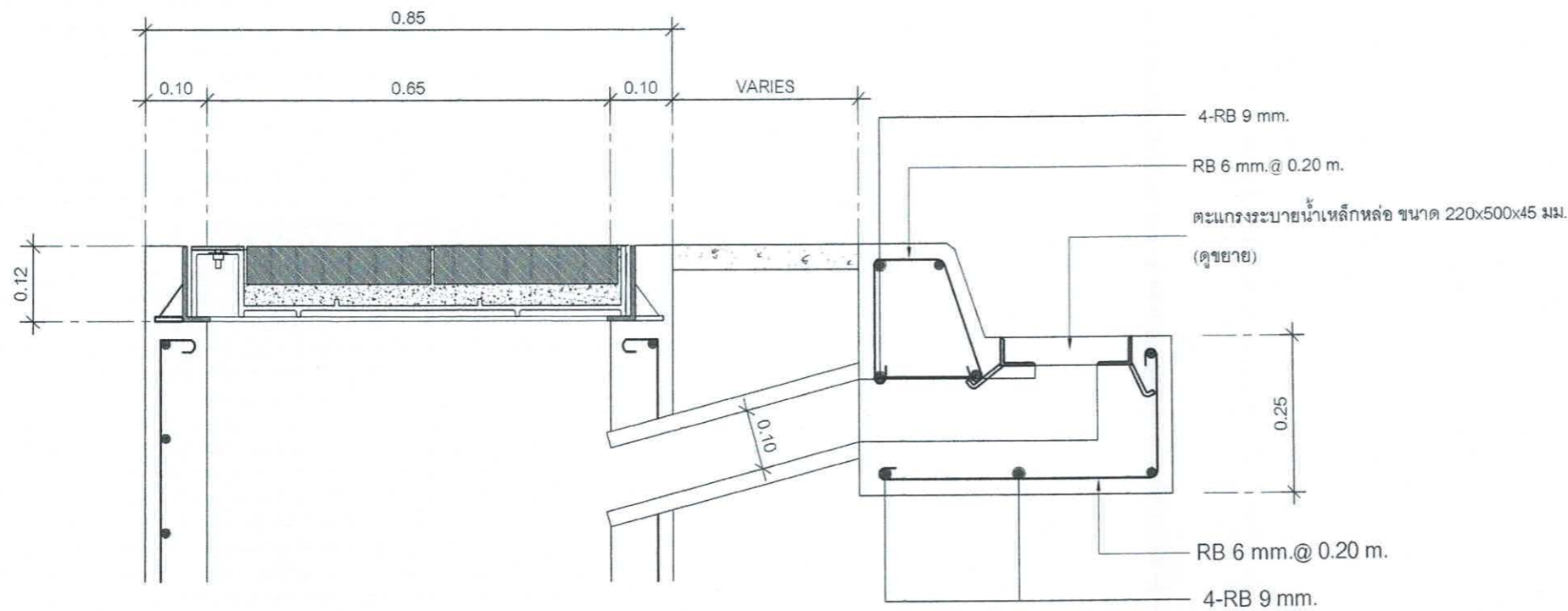
มาตราส่วน 1:25



**บล็อกปูพื้นสำหรับคนพิการ**

มาตราส่วน 1:10

| สำนักงานเทศบาลเมืองชะอำ  |            |                      |
|--|------------|----------------------|
| โครงการ ปรับปรุงถนนแอสฟัลต์ติกคอนกรีตพร้อมท่อระบายน้ำถนนร่วมจิตต์จากถนนชุมกุฎพงษ์ ถึงสุดหาดชะอำ (ชุมชนบ้านหนองแจง) |            |                      |
| สำรวจ  | เขียนแบบ   |                      |
| ผังเมือง   | สถาปนิก    |                      |
| วิศวกร   | สนย. 15808 | หน.ฝ่ายควบคุมฯ       |
| ผอ.ส่วนควบคุมการก่อสร้าง   |            |                      |
| ผอ.สำนักช่าง   |            | แบบเลขที่ สนช. 58/67 |
| ปลัดเทศบาล   |            | จำนวน 05/10          |
| นายกเทศมนตรี   |            | วันที่ 29 ก.พ. 68    |

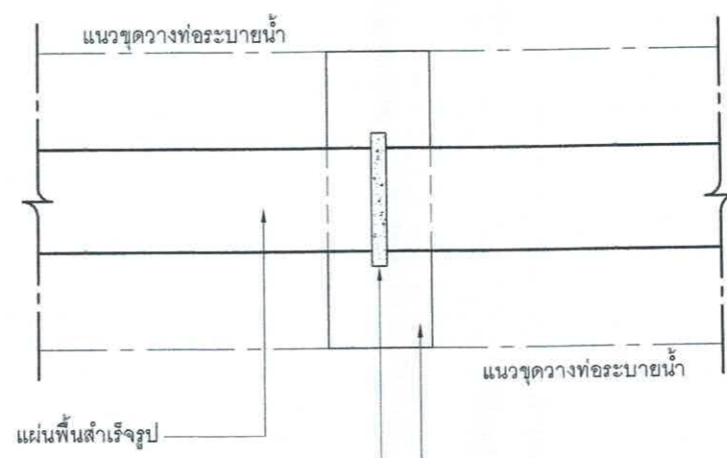


**แบบขยายคันทึหลัง**

มาตรฐาน 1:10

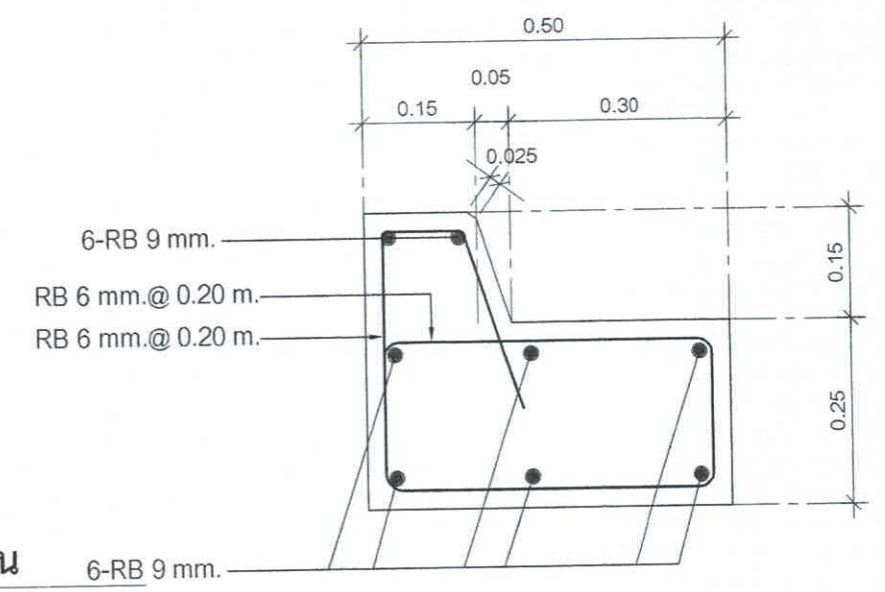
**รูปตัดขยายต่อปากบ่อพัก**

มาตรฐาน 1:10



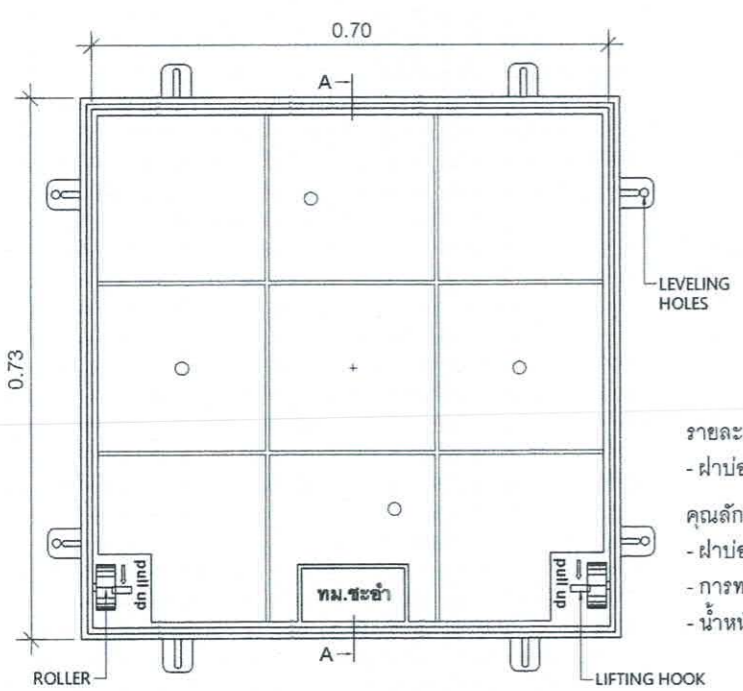
**ขยายกรณีวางแผ่นพื้น**

มาตรฐาน 1:10



**แบบขยายคันทึหน้า**

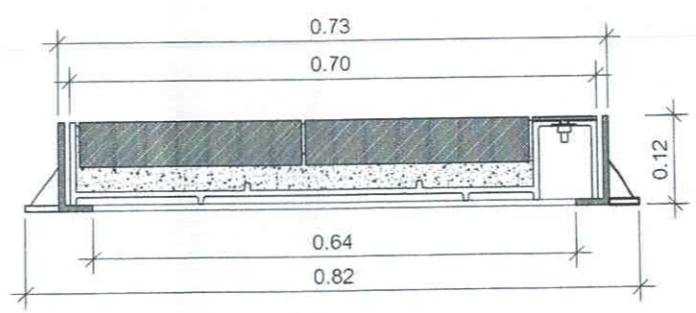
มาตรฐาน 1:10



**แปลนขยายฝาเหล็กหล่อ**

มาตรฐาน 1:10

- รายละเอียด
- ฝาบ่อพักและเฟรมผลิตจากเหล็กหล่อเหนียว
- คุณลักษณะ
- ฝาบ่อพักและเฟรมสามารถเติมคอนกรีตได้
  - การทดสอบรับน้ำหนักไม่น้อยกว่า 12 ตัน
  - น้ำหนัก 95 กิโลกรัม



**แบบขยายฝาเหล็กหล่อ**

มาตรฐาน 1:10

|  |                  |             |
|--|------------------|-------------|
| สำนักงานเทศบาลเมืองชะอำ  |                  |             |
| โครงการ ปรับปรุงถนนแอสฟัลต์ติกคอนกรีตพร้อมท่อระบายน้ำถนนร่วมจิตต์จากถนนจุมพฏพงษ์ ถึงสุดหาดชะอำ (ชุมชนบ้านหนองแจ่ง) |                  |             |
| สำรวจ  | เขียนแบบ สุรพงษ์ |             |
| ผังเมือง   | สถาปนิก          |             |
| วิศวกร   | หน.ฝ่ายควบคุมฯ   |             |
| ผอ.ส่วนควบคุมการก่อสร้าง   | สย. 15808        |             |
| ผอ.สำนักช่าง   | แบบเลขที่        | ต.นช. 58/67 |
| ปลัดเทศบาล   | จำนวน            | 05/10       |
| นายกเทศมนตรี   | วันที่           | 27 ก.พ. 68  |



ผู้รับจ้างจะต้องดำเนินการดังต่อไปนี้

1. ทำการจัดหาท่อ วัสดุ/อุปกรณ์ท่อประปา ขนาด และชนิดต่างๆ พร้อมทำการก่อสร้างวางท่อ และติดตั้งอุปกรณ์ ประสานท่อประปาตามรายการประกอบแบบแปลน และรายการเพิ่มเติมวันชี้สถานที่ (ถ้ามี)
2. ทำการทดสอบท่อที่ได้วางแล้ว ในด้านความสามารถในการรับความดันน้ำได้ การทดสอบการรั่วซึมของท่อ และทำการล้างท่อเมื่อดำเนินการทดสอบจนแล้วเสร็จ
3. หากมีท่อเดิมที่จะต้องยกเลิก ผู้รับจ้างจะต้องยกเลิกท่อเดิมที่ทำการปรับปรุงให้แล้วเสร็จ พร้อมจัดหาท่อ/อุปกรณ์ใหม่ ทำการประสานท่อเมน/ท่อเมนรองเดิมเข้ากับท่อเมนที่วางใหม่และผู้น้ำรายเดิมกับท่อเมนใหม่ด้วยทุกรายให้สามารถใช้น้ำได้ตามปกติ

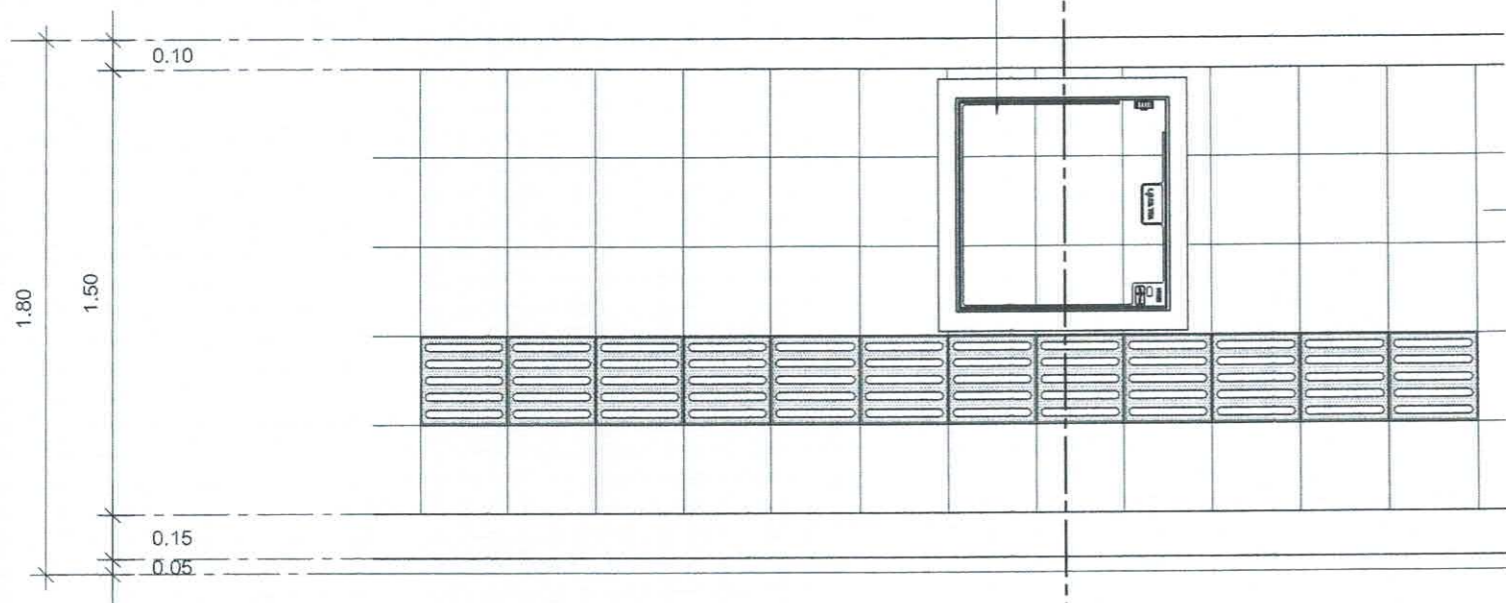
**สัญลักษณ์**

- ท่อประปา PE 100 PN 8 ขนาด 63 มม.
- X— ประตุน้ำเหล็กหล่อลินเกต ชนิดก้านไม่ยก

**ผังแสดงเดินท่อเมนประปา**  
มาตราส่วน

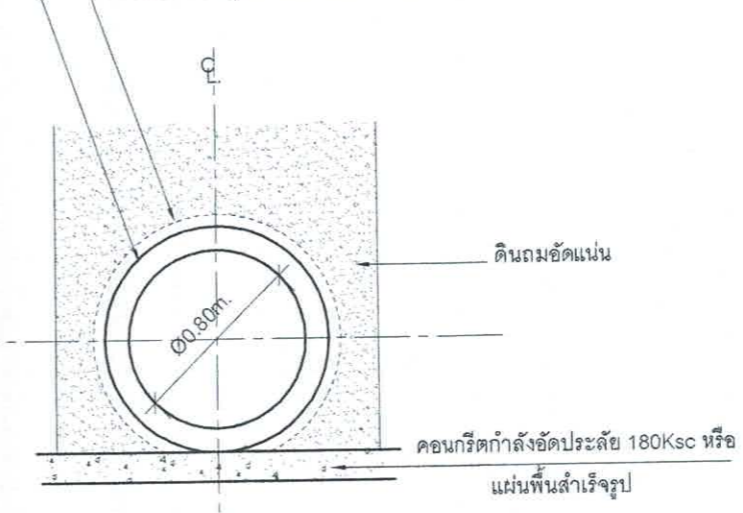
|  |           |                      |
|--|-----------|----------------------|
| สำนักงานเทศบาลเมืองชะอำ  |           |                      |
| โครงการ ปรับปรุงถนนแอสฟัลติกคอนกรีตพร้อมท่อระบายน้ำถนนร่วมจิตร์จากถนนชุมพวงพงษ์ ถึงสุดทางชะอำ (ชุมชนบ้านหนองแจง) |           |                      |
| สำรวจ  |           | เขียนแบบ             |
| ผังเมือง   | สถาปนิก   |                      |
| วิศวกร   | สย. 15808 | หน.ฝ่ายควบคุมฯ       |
| ผอ.ส่วนควบคุมการก่อสร้างฯ  |           |                      |
| ผอ.สำนักช่าง   |           |                      |
| ปลัดเทศบาล   |           |                      |
| นายกเทศมนตรี   |           |                      |
|  |           |                      |
|  |           | แบบเลขที่ สนช. 58/67 |
|  |           | จำนวน 07/10          |
|  |           | วันที่ 29 ก.พ. 68    |

บ่อพักค.ส.ล. @ 10.00 ม.  
หรือตามที่กำหนด



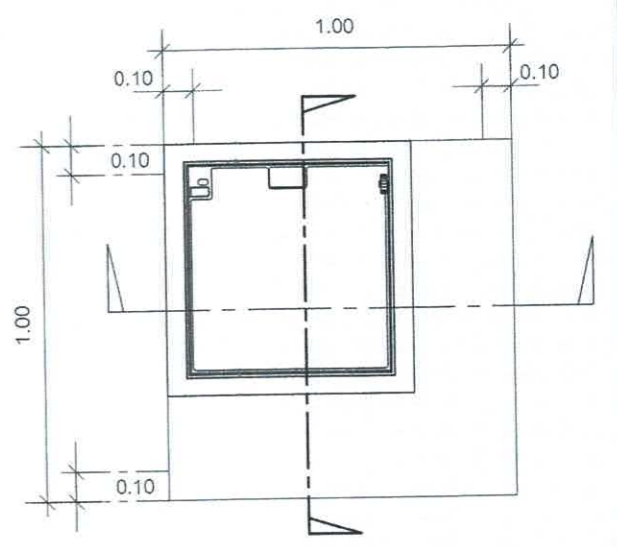
**แบบขยายทางเท้า**  
มาตราส่วน 1:25

ท่อ ค.ส.ล. ตามมาตรฐาน  
ปูนทรายยาแนว 0.04x0.10m. บริเวณรอยต่อ

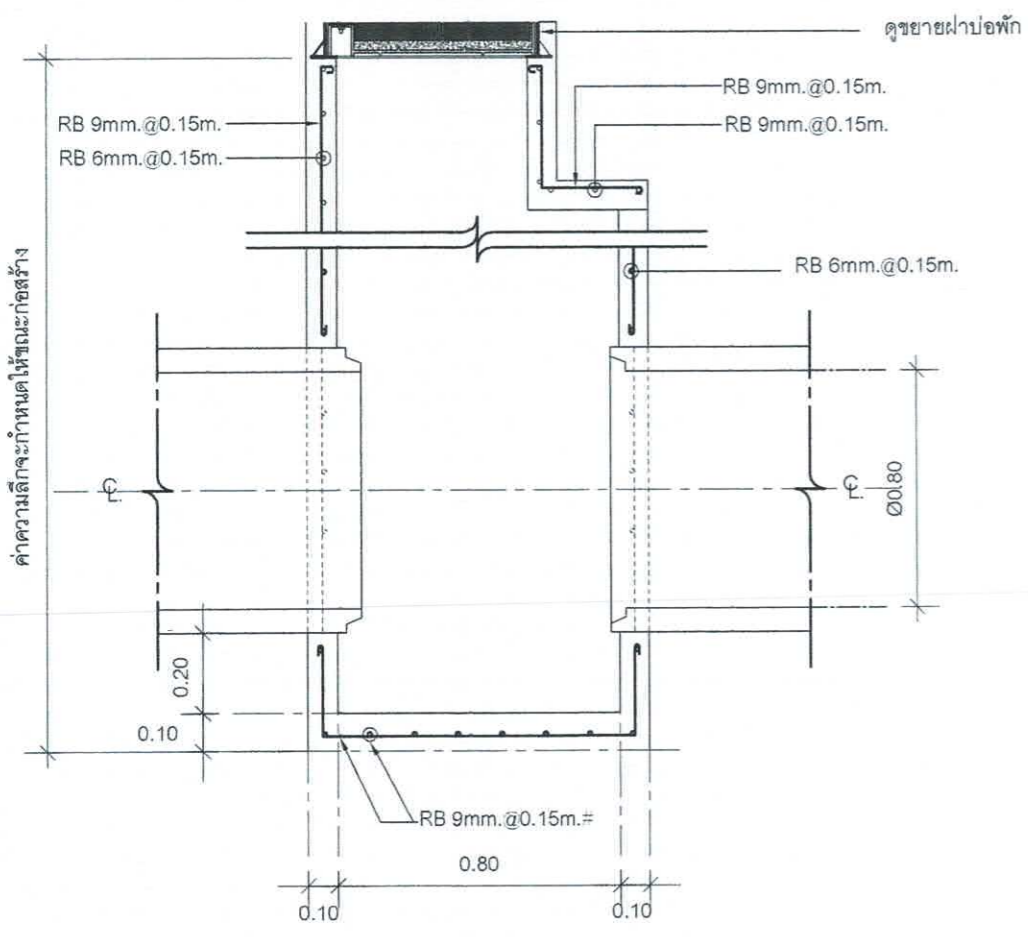


\* กรณีที่ไม่สามารถเทคอนกรีตได้ จึงอนุญาตให้ใช้แผ่นพื้นสำเร็จรูป อยู่ที่จุดพินิจของผู้ควบคุมงาน (ดูขยายกรณีวางแผ่นพื้น)

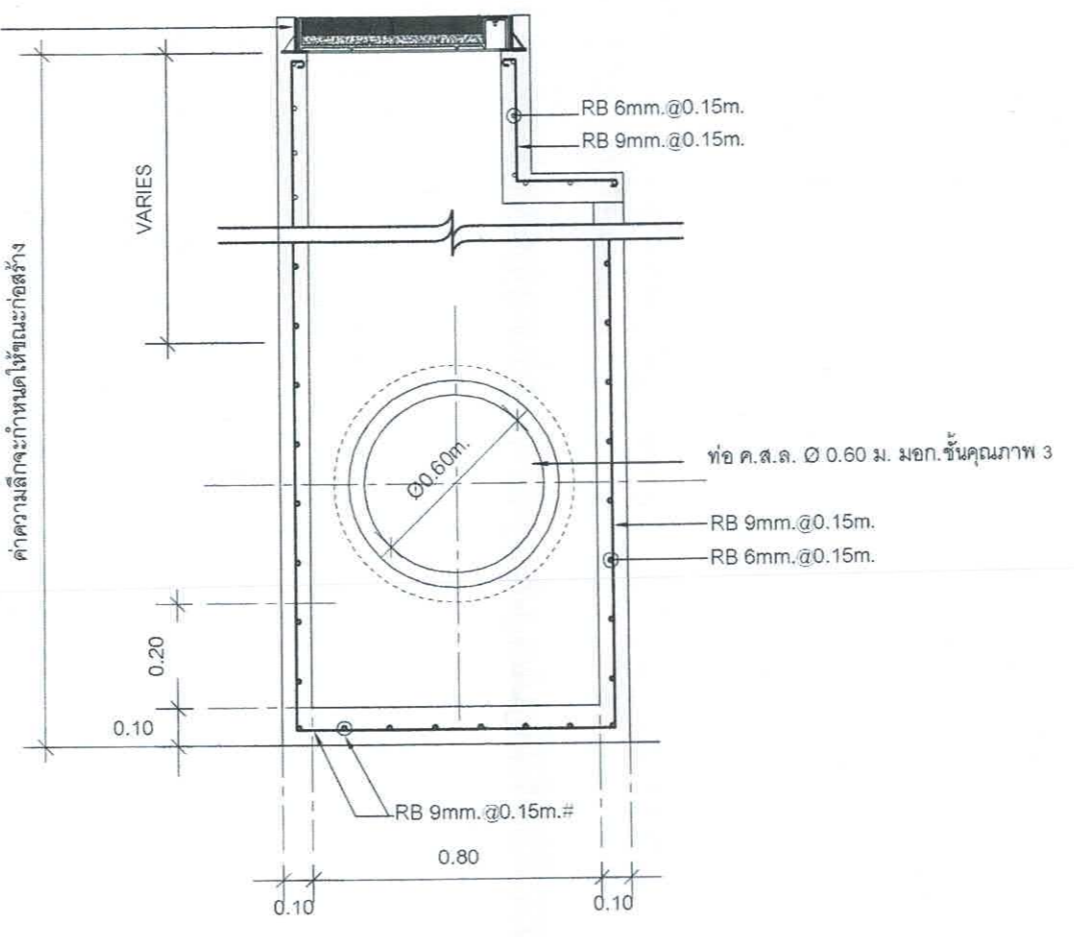
**การวางท่อระบายน้ำทั่วไป**  
มาตราส่วน



**แปลนฝาบ่อพัก**  
มาตราส่วน 1:25

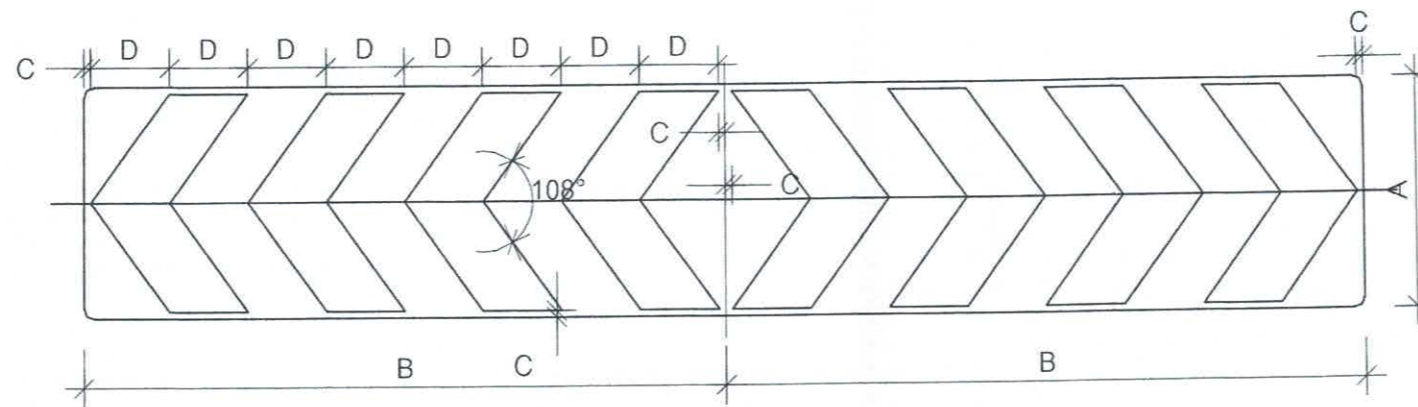


**รูปตัดขยายบ่อพัก**  
มาตราส่วน



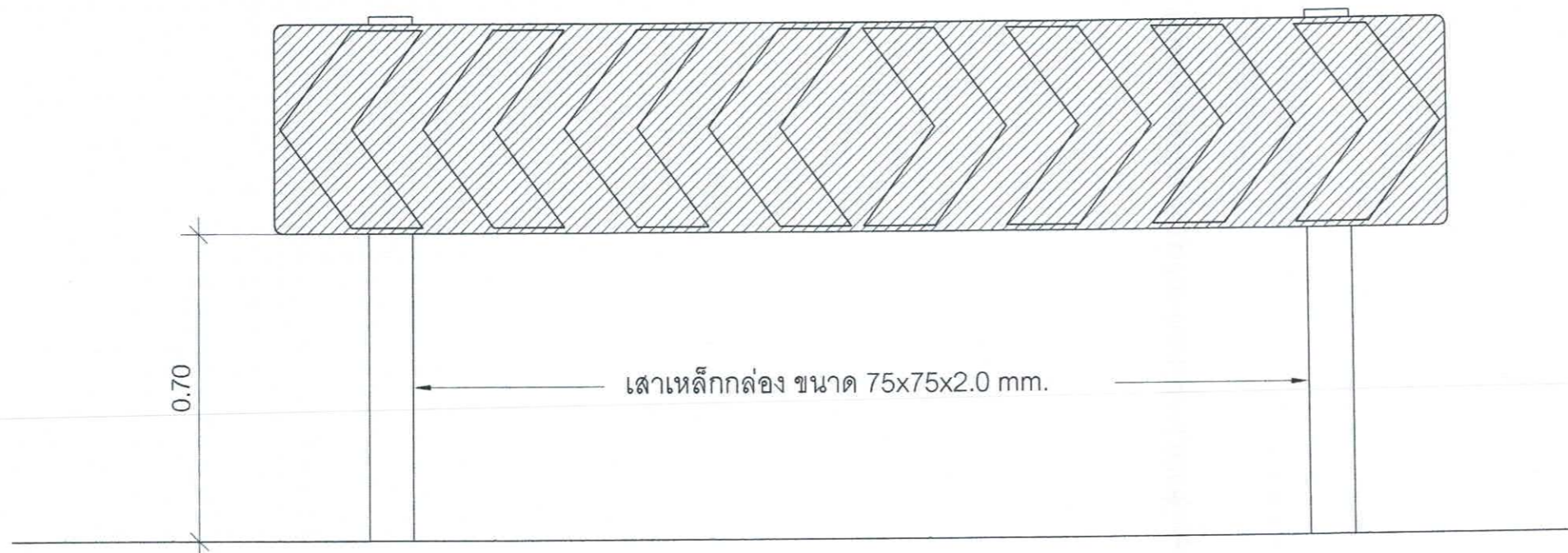
**รูปตัดขยายบ่อพัก**  
มาตราส่วน

|  |                          |  |
|--|--------------------------|--|
| สำนักงานเทศบาลเมืองชะอำ  |                          |  |
| โครงการ ปรับปรุงถนนแอสฟัลท์ติกคอนกรีตพร้อมท่อระบายน้ำถนนร่วมจิตต์จากถนนจุมพุกพงษ์ ถึงสุดหาดชะอำ (ชุมชนบ้านหนองแจง) |                          |  |
| สำรวจ  | เขียนแบบ สุรพงษ์         |  |
| ผังเมือง   | สถาปนิก                  |  |
| วิศวกร   | สน. 15808 นน.ฝ่ายควบคุมฯ |  |
| ผอ.ส่วนควบคุมการก่อสร้าง   |                          |  |
| ผอ.สำนักช่าง   | แบบเลขที่ สนช. 52/67     |  |
| ปลัดเทศบาล   | จำนวน 08/10              |  |
| นายกเทศมนตรี   | วันที่ 29 ก.พ. 68        |  |



พื้นป้าย สีเหลืองสะท้อนแสง  
 เครื่องหมาย สีดำไม่สะท้อนแสง

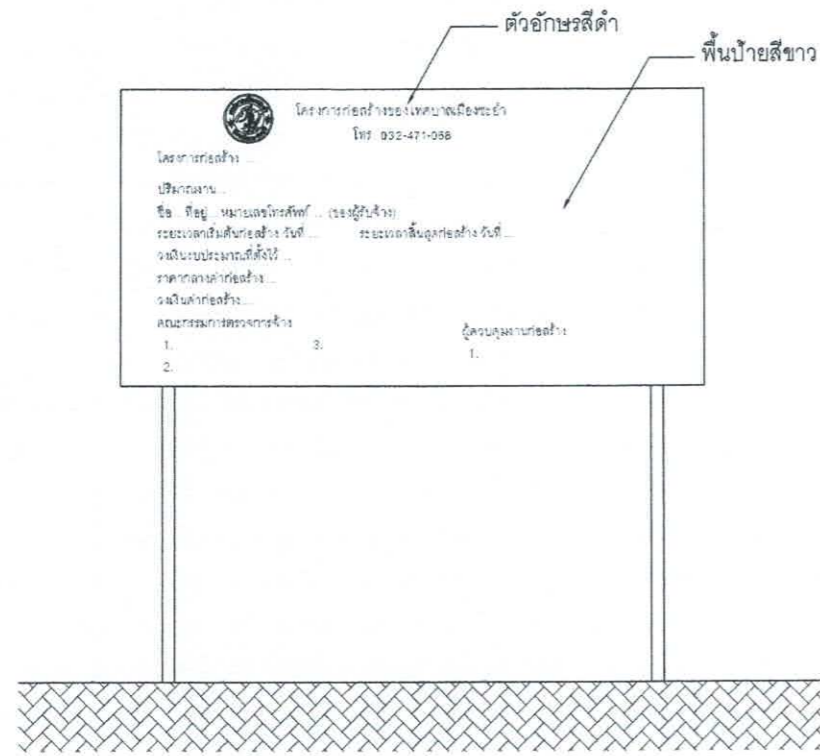
| ต.69<br>ขนาดป้ายจราจร | มิติเป็นเซนติเมตร |    |   |    |
|-----------------------|-------------------|----|---|----|
|                       | A                 | B  | C | D  |
| 1,2,3,4               | 35                | 74 | 1 | 12 |



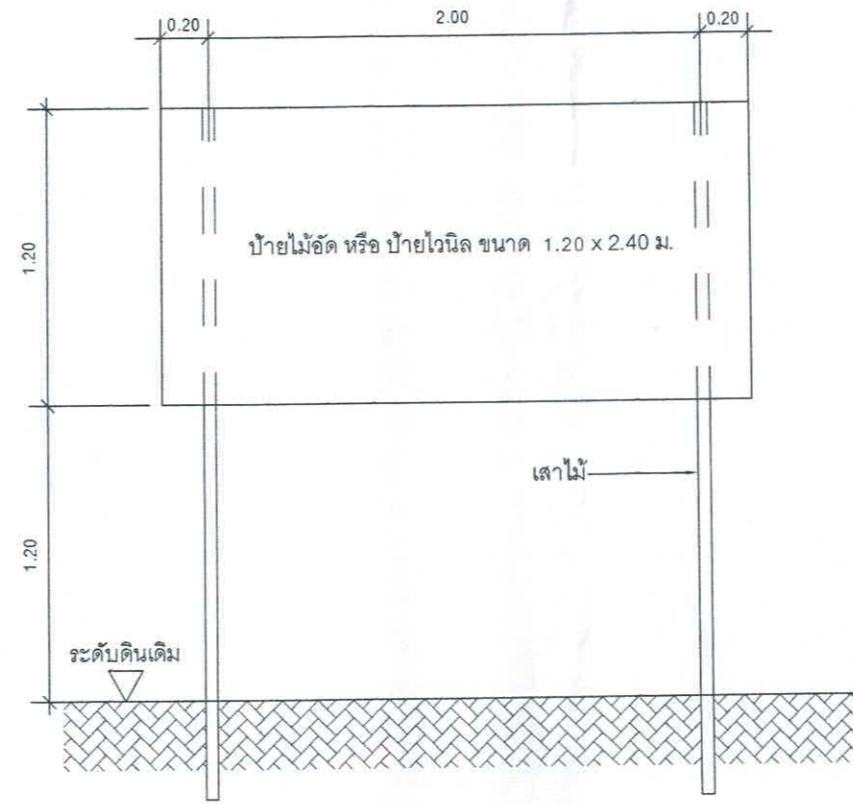
แสดงการติดตั้งป้ายแนะนำ ป้ายบังคับและป้ายเตือน

ไม่แสดงมาตราส่วน

| สำนักงานเทศบาลเมืองชะอำ   |                |                      |
|---|----------------|----------------------|
| โครงการ ปรับปรุงถนนแอสฟัลติกคอนกรีตพร้อมท่อระบายน้ำถนนร่วมจิตต์จากถนนจุมพฏพงษ์ ถึงตลาดชะอำ (ชุมชนบ้านหนองแจง) |                |                      |
| สำรวจ   | เขียนแบบ       |                      |
| ผังเมือง  | สถาปนิก        |                      |
| วิศวกร  | หน.ฝ่ายควบคุมฯ |                      |
| ผอ.ส่วนควบคุมการก่อสร้างฯ   |                |                      |
| ผอ.สำนักช่าง  |                | แบบเลขที่ ดนช. 50/67 |
| ปลัดเทศบาล  |                | จำนวน 09/10          |
| นายกเทศมนตรี  |                | วันที่ 29 ก.พ. 68    |

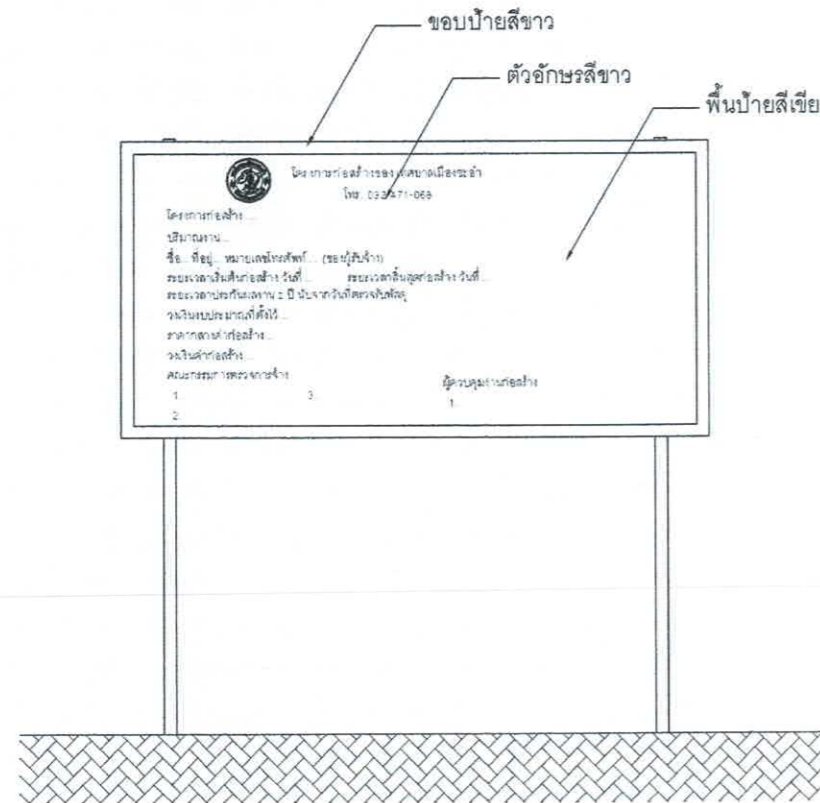


รูปด้านหน้า  
มาตราส่วน 1:25

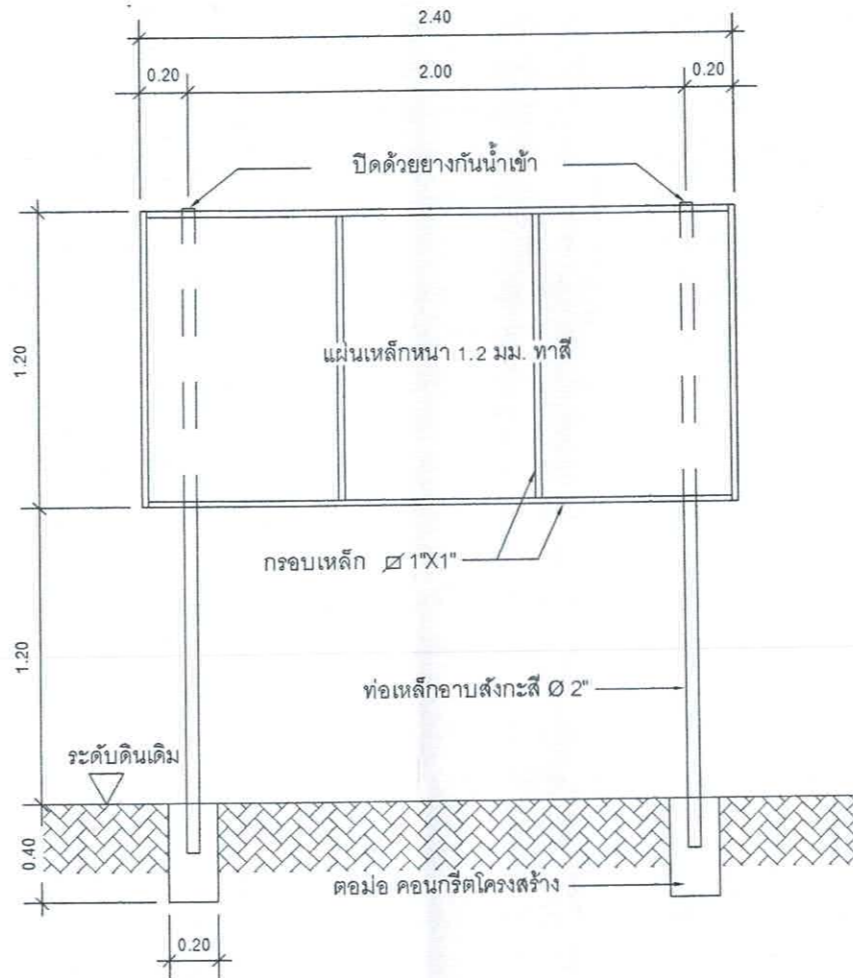


แสดงรายละเอียดโครงสร้างป้าย  
มาตราส่วน 1:25

ป้ายระหว่างดำเนินการก่อสร้าง  
มาตราส่วน



รูปด้านหน้า  
มาตราส่วน 1:25



แสดงรายละเอียดโครงสร้างป้าย  
มาตราส่วน 1:25

| สำนักงานเทศบาลเมืองชะอำ   |            |                      |
|---|------------|----------------------|
| โครงการ ปรับปรุงถนนแอสฟัลติกคอนกรีตพร้อมท่อระบายน้ำถนนข้ามจิตต์จากถนนชุมกุฎพงษ์ ถึงจุดหน้าชะอำ (ชุมชนบ้านหนองเจง) |            |                      |
| สำรวจ   | เขียนแบบ   |                      |
| ผังเมือง  | สถาปนิก    |                      |
| วิศวกร  | สนย. 15808 | หน.ฝ่ายควบคุมฯ       |
| ผอ.ส่วนควบคุมการก่อสร้าง  |            |                      |
| ผอ.สำนักช่าง  |            | แบบเลขที่ กนช. 58/67 |
| ปลัดเทศบาล  |            | จำนวน 10/10          |
| นายกเทศมนตรี  |            | วันที่ ๑๙ ก.พ. ๖8    |