

รายการประกอบแบบ

- เทศบาลเมืองชะอำ มีความประสงค์จะทำการก่อสร้างถนนคอนกรีตเสริมเหล็กพร้อมท่อระบายน้ำทางเข้ามัสยิดถึงถนนจอมพล โดยทำการก่อสร้างถนน คอนกรีตเสริมเหล็ก หน้า 0.15 เมตร ผิวจราจรกว้างรวมรางวี 7.00 เมตร ความยาว 950.00 เมตร พร้อมท่อระบายน้ำ 2 ข้าง ตามแบบแปลนของเทศบาลเมืองชะอำ ที่ สนข. 65/2557
- ก่อนจะลงมือก่อสร้างผู้รับจ้างจะต้องตรวจสอบรายละเอียดและรูปแบบรายการให้ถี่ถ้วนเสียก่อนหากมีข้อสงสัยให้สอบถามผู้ควบคุมงาน เพื่อจะได้พิจารณาแก้ไขต่อไป
- ผู้รับจ้างจะต้องนำวัสดุอุปกรณ์ที่เกี่ยวข้องเกี่ยวกับงานนี้ พร้อมทั้งเครื่องจักรกลต่างๆ ที่ถูกต้องตามมาตรฐานงานนี้ ของกรมทางหลวงชนบท กระทรวงคมนาคม มาใช้สำหรับดำเนินงาน และมีช่างที่มีประสิทธิภาพปฏิบัติงานให้แล้วเสร็จตามแบบแปลนและรายการสัญญาจ้างทุกประการ
- การใช้เครื่องจักรกลใดๆ ในการปฏิบัติงานต้องไม่ทำให้เกิดความเสียหายต่อทรัพย์สินของทางราชการ และเอกชนใดๆ ซึ่งให้อยู่ในดุลยพินิจของ คณะกรรมการตรวจรับพัสดุและผู้ควบคุมงานหากเห็นว่าเกิดผลเสียหายจากการใช้เครื่องจักรกล ให้ผู้รับจ้างหลีกเลี่ยงการใช้เครื่องจักรกล โดยใช้แรงงานคนปฏิบัติงานแทน
- งานก่อสร้างที่จะต้องทำนอกเหนือจากแบบและรายการหรือรายละเอียดปลีกย่อยอื่นที่ได้รับไว้ในรูปแบบรายการ หากเป็นงานที่จะต้องทำเพิ่มเติมเพื่อความมั่นคงแข็งแรงและสวยงามนั้น ผู้รับจ้างจะต้องรับทำให้อยู่โดยไม่มีเงื่อนไขใดๆ และเรียกชดเชยค่าใช้จ่ายเพิ่มเติมจากผู้จ้างไม่ได้
- ผู้รับจ้างจะต้องปฏิบัติตามหลักวิชาช่างที่ดี โดยมีช่างฝีมือที่มีคุณภาพ และที่สำคัญต้องมีผู้รับผิดชอบควบคุมงาน ที่ได้รับใบประกอบวิชาชีพวิศวกรรมควบคุม จากสภาวิศวกรแห่งประเทศไทยตามพระราชบัญญัติวิศวกร พ.ศ.2542 ไม่ต่ำกว่าระดับภาคี ซึ่งจะต้องเป็นผู้ควบคุมขั้นตอนของงานก่อสร้างร่วมกับผู้ควบคุมงานของเทศบาลเมืองชะอำ และรายการใดมีข้อสงสัยให้ขอคำแนะนำจากผู้ออกแบบและคำวินิจฉัยของคณะกรรมการตรวจรับพัสดุต่อไป
- ในการก่อสร้างให้ผู้รับจ้างจัดระบบการจราจร ติดตั้งเครื่องกั้น, บ้าย, เครื่องหมาย หรืออื่นๆ ที่จำเป็น เช่น ไฟฟ้าแสงสว่างตอนกลางคืน หากเกิดความเสียหายต่อชีวิตและทรัพย์สินของราชการหรือราษฎร อันเกี่ยวเนื่องจากงานก่อสร้างนี้ ผู้รับจ้างจะต้องรับผิดชอบชดเชยให้ทุกกรณี และเรียกค่าเสียหายจากผู้จ้างไม่ได้
- หากมีอุปสรรคขัดขวางในพื้นที่ดำเนินงานไม่ว่าจะอยู่ใต้ดินหรือบนดิน ให้เป็นหน้าที่ของผู้รับจ้างเป็นผู้ดำเนินการแก้ไขตามวิธีการที่ผู้ควบคุมงานเห็นชอบ และเรียกชดเชยค่าใช้จ่ายจากผู้จ้างไม่ได้
- แนวและระดับผู้ควบคุมงานจะกำหนดให้ขณะก่อสร้างตามสภาพพื้นที่ที่อำนวย อาจมีส่วนคลาดเคลื่อนได้ขณะก่อสร้างโดยให้อยู่ในดุลยพินิจของผู้ควบคุมงานและเพื่อความมั่นคงแข็งแรงและสวยงามนั้น ไม่ถือว่าเป็นการผิดแบบแปลนและสัญญาจ้างประการใด
- ความกว้าง ความยาว อาจมีการเปลี่ยนแปลงได้เพื่อความเหมาะสม โดยทั้งนี้เมื่อคิดปริมาณงานตามแบบแล้วต้องได้ปริมาณงานรวมไม่น้อยกว่าที่กำหนดและปริมาณงานที่ก่อสร้างอาจต่อเนื่องหรือไม่ต่อเนื่องกันก็ได้
- เศษวัสดุที่เหลือจากการก่อสร้างให้นำไปทิ้งที่เทศบาลกำหนด
- งานคอนกรีตทั่วไปกำหนดแรงค่าประลัยต่ำสุด 240 ksc และงานคอนกรีตผิวจราจรกำหนดแรงค่าประลัยต่ำสุด 320 ksc ของแท่งคอนกรีตมาตรฐาน ทรงลูกบาศก์ 15x15x15 cm ที่อายุ 28 วันเก็บตัวอย่างแท่งคอนกรีต อย่างน้อย 1 ชุด (3 ก้อน) แต่ละโครงสร้าง เพื่อทดสอบ
- กำลังคอนกรีตเมื่อครบ 28 วัน หากทดสอบเมื่ออายุ 7 วัน ค่ากำลังคอนกรีตทั่วไปของแต่ละก้อนต้องไม่น้อยกว่า 240 ksc และค่ากำลังคอนกรีตผิวจราจรของแต่ละก้อนต้องไม่น้อยกว่า 325 ksc โดยสถานที่ที่เชื่อถือได้
- ผู้รับจ้างจะต้องบ่มคอนกรีตเมื่อพ้นระยะเวลา 24 ชม. หรือเมื่อคอนกรีตเริ่มแข็งตัว ต่อเนื่องจนกว่าคอนกรีตรับกำลังได้ตามที่กำหนด
- ผู้รับจ้างต้องให้พัสดุประเภทวัสดุ หรือครุภัณฑ์ที่จะใช้ในงานก่อสร้างเป็นพัสดุที่ผลิตภายในประเทศโดยต้องใช้ไม่น้อยกว่าร้อยละ 60 ของมูลค่าพัสดุที่จะใช้ในงานก่อสร้างทั้งหมดของสัญญา
- ผู้รับจ้างต้องให้เหล็กที่ผลิตภายในประเทศ ไม่น้อยกว่าร้อยละ 90 ของปริมาณเหล็กที่ต้องใช้ทั้งหมดตามสัญญา
- ผู้รับจ้างจะต้องส่งผลทดสอบ ๓ ก่อนส่งมอบงาน

รายการประกอบแบบ

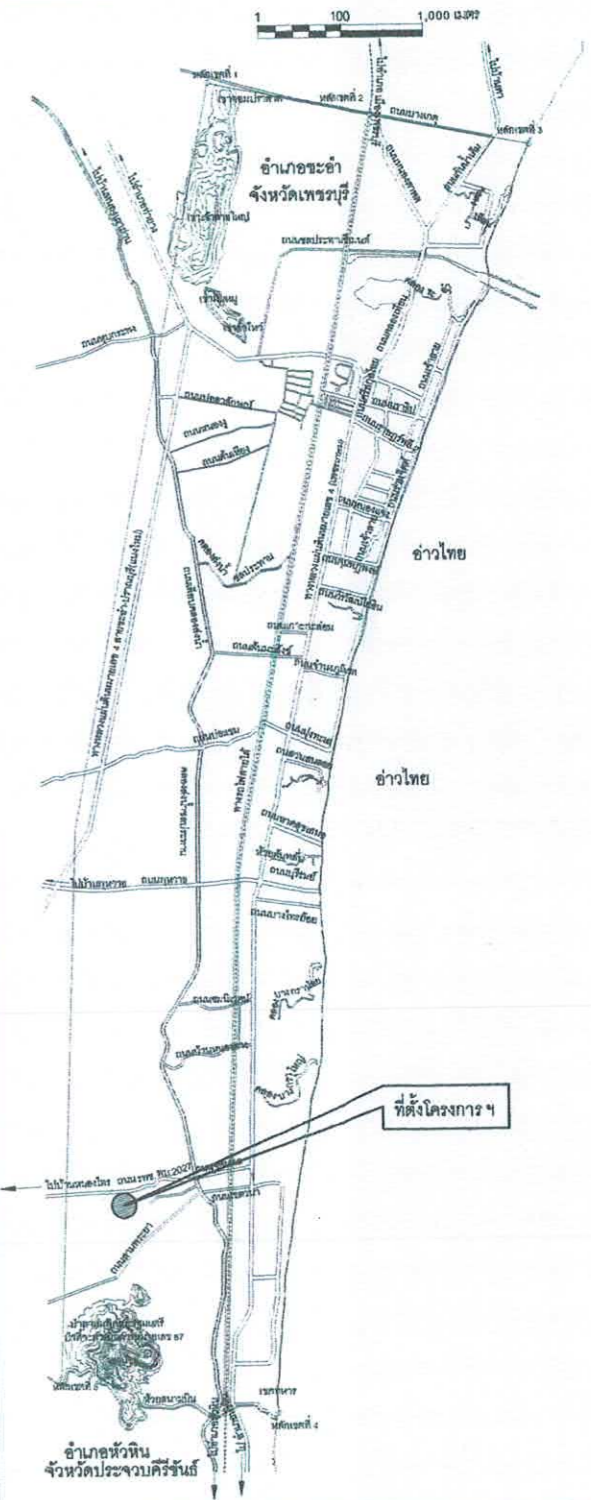
- ผู้รับจ้างจะต้องจัดทำรายละเอียด งานก่อสร้างดังนี้

 1. ผิวทางปอร์ตแลนด์ซีเมนต์ ไม่น้อยกว่า 5,517.200 ตร.ม.
 2. งานรางวี ค.ส.ล. 1,702.800 ม.
 3. งานชุดหรือคันทางเดิมแล้วบดทับ(หินคลุก 10 ซม.) 4,750.00 ตร.ม.
 4. งานทรายรองใต้ผิวทางคอนกรีต จำนวน 275.860 ลบ.ม.
 5. ป้อพัก คสล. 1.00 x 1.00 จำนวน 190.00 ป้อ
 6. งานท่อกลมคอนกรีตเสริมเหล็ก ขนาด Ø 0.60 ม. มอก . 128 - 2560 จำนวน 1,734.00 ท่อน
 7. งานท่อเหลี่ยม ขนาด 1.50 x 1.50 x 1.00 เมตร รับน้ำหนักได้ผิวจราจร จำนวน 42.00 ท่อน
 8. ท่อประปา PE 100 PN 8 ขนาด 160 มม.มอก982-2556จำนวน 708.00 ม.
 9. งานติดตั้งประตูน้ำเหล็กหล่อกันไม่ยกได้ดิน ขนาด Ø 150 มม. 2 ชุด
 10. งานย้ายท่อ PE 100 PN 8 ขนาด 160 มม. จำนวน 1,206.00 ม.
 11. งานตีเส้นจราจรโทโมพลาสติก จำนวน 213.750 ตร.ม.
 12. ประสานท่อเมนใหม่เชื่อมกับผู้นำรายเดิม จำนวน 7 หลัง
 13. งานติดตั้งโคมไฟกระพริบ 3 จุด
 14. งานติดตั้งหัวดับเพลิง 1 จุด
 15. งานป้ายจราจร บ้าย ต.75+บ้าย บ.1 พร้อมเสาติดตั้ง 1 ชุด
 16. งานติดตั้งป้ายบอกชื่อซอย 1 ชุด
 17. งานติดตั้งการ์ดเรล จำนวน 16.00 ม.
 18. งานท่อ ค.ส.ล. ขนาด 1.00 ม. จำนวน 10.00 ม.
 19. งานตีเส้นจราจร (RUMBLE STRIPS) จำนวน 27.49 ตร.ม.

- ผู้รับจ้างจะต้องจัดทำป้ายแสดงรายละเอียดงานก่อสร้างจำนวน 2 รายการดังนี้

 1. "ป้ายระหว่างดำเนินการก่อสร้าง" จำนวน 1 บ้าย
 2. "ป้ายหลังการก่อสร้างแล้วเสร็จ" จำนวน 1 บ้าย

แผนที่เทศบาลเมืองชะอำ



สำนักงานเทศบาลเมืองชะอำ		
โครงการ ก่อสร้างถนนคอนกรีตเสริมเหล็กพร้อมท่อระบายน้ำทางเข้ามัสยิดถึงถนนจอมพล		
สำรวจ	เขียนแบบ	
ผังเมือง	สถาปนิก	
วิศวกร	สย.6370 หน.ฝ่ายควบคุมฯ	
ผอ.ส่วนควบคุมการก่อสร้างฯ		
ผอ.สำนักช่าง		
ปลัดเทศบาล	จำนวน	แบบเลขที่ สนข.65/67
นายกเทศมนตรี	จำนวน	1/10
	วันที่	20 ธ.ค. 67



ถนนจอมพล

ครัวอารายา

7-11

จุดเริ่มต้นโครงการ ฯ
N 12.669179
E 99.925309

ห้วย

ห้วย

แนววางบล็อกคอนกรีตสำเร็จรูป ขนาด 1.50x1.50 ม.
ความยาว 14.00 เมตร. จำนวน 42.00 ท่อน (ดูขยาย)

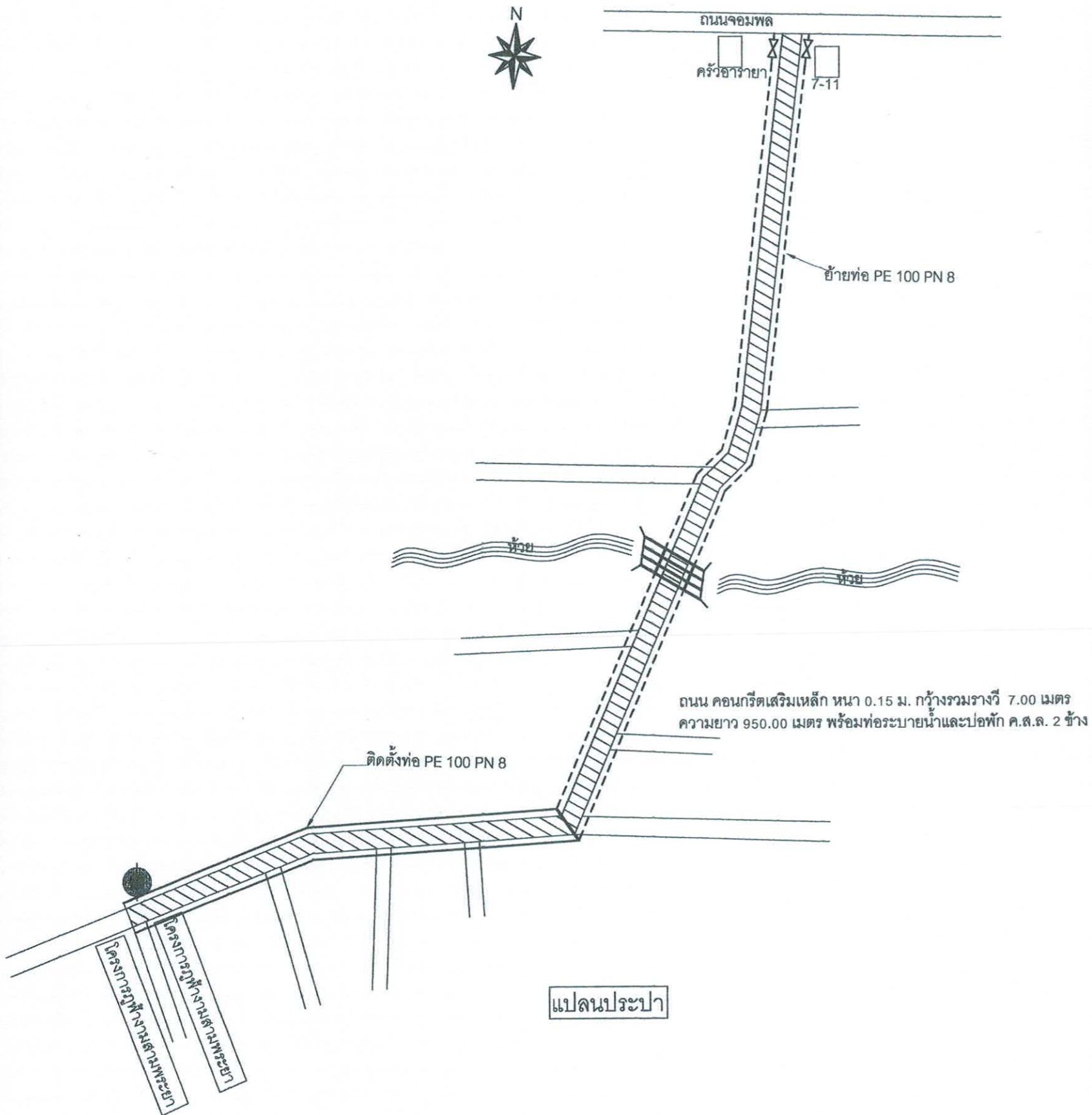
ถนน คอนกรีตเสริมเหล็ก หน้า 0.15 ม. กว้างรวมรางวี 7.00 เมตร
ความยาว 950.00 เมตร พร้อมท่อระบายน้ำและบ่อพัก ค.ส.ล. 2 ช่าง

จุดสิ้นสุดโครงการ
N 12.663294
E 99.920789

โครงการวางท่อระบายน้ำ
โครงการวางรางวี

ผังบริเวณก่อสร้างโครงการ

สำนักงานเทศบาลเมืองชะอำ		
โครงการ ก่อสร้างถนนคอนกรีตเสริมเหล็กพร้อมท่อระบายน้ำทางเข้ามัสยิดถึงถนนจอมพล		
สำรวจ	เขียนแบบ	
ผังเมือง	สถาปนิก	
วิศวกร	ตย.6370 หน.ฝ่ายควบคุมฯ	
ผอ.ส่วนควบคุมการก่อสร้างฯ		
ผอ.สำนักช่าง		
ปลัดเทศบาล		แบบเลขที่ สนข.65/67
นายกเทศมนตรี		จำนวน 2/10
		วันที่ 20 ธ.ค. 67



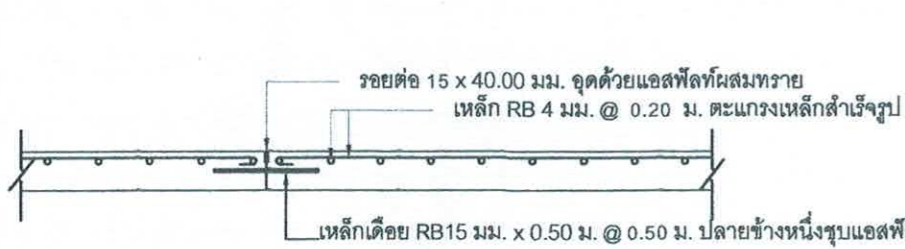
ผู้รับจ้างจะต้องดำเนินการดังต่อไปนี้

1. ทำการจัดหาท่อ วัสดุ/อุปกรณ์ท่อประปา ขนาด และชนิดต่างๆ พร้อมทำการก่อสร้างวางท่อ และติดตั้งอุปกรณ์ ประสานท่อประปาตามรายการประกอบแบบแปลน และรายการเพิ่มเติมวันขึ้นสถานที่ (ถ้ามี)
2. ทำการทดสอบท่อที่ได้วางแล้ว ในด้านความสามารถในการรับความดันน้ำได้ การทดสอบการรั่วซึมของท่อ และทำการล้างท่อเมื่อดำเนินการทดสอบจนแล้วเสร็จ
3. หากมีท่อเดิมที่ต้องยกเลิก ผู้รับจ้างจะต้องยกเลิกท่อเดิมที่ทำการปรับปรุงให้แล้วเสร็จ พร้อมจัดหาท่อ/อุปกรณ์ใหม่ ทำการประสานท่อเมน/ท่อเมนรองเดิมเข้ากับท่อเมนที่วางใหม่และผู้ใช้น้ำรายเดิมกับท่อเมนใหม่ด้วยทุกรายให้สามารถใช้น้ำได้ตามปกติ
4. หากมีการประสานท่อเมนใหม่เชื่อมกับผู้ใช้น้ำรายเดิม ให้เปลี่ยนอุปกรณ์ใหม่ทั้งหมด (ยกเว้นมาตรวัดน้ำ และ Corporation Stop)

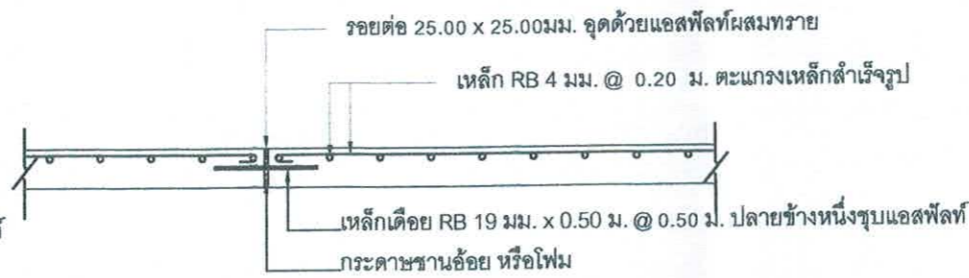
สัญลักษณ์

- แนวย้ายท่อประปา PE 100 PN 8 ขนาด 160 มม. มอก. 982-2556 จำนวน 1,206.00 ม.
- แนวติดตั้งท่อประปา PE 100 PN 8 ขนาด 160 มม. มอก. 982-2556 จำนวน 708.00 ม.
- ⊗ ประตุน้ำเหล็กหล่อลิ้นเกด ชนิดก้านไม่ยกได้ดิน ขนาด Ø150 มม.
- หัวดับเพลิง
- ประตุน้ำระบายอากาศ ขนาด 50 มม. บอลคู่อ จำนวน 1 ชุด พร้อม บล็อกคอนกรีต

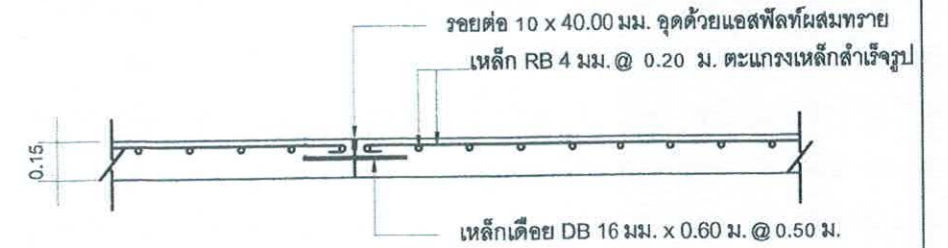
สำนักงานเทศบาลเมืองชะอำ		
โครงการ ก่อสร้างถนนคอนกรีตเสริมเหล็กพร้อมท่อระบายน้ำทงเข้ามัสยิดถึงถนนจอมพล		
สำรวจ	เขียนแบบ	
ผังเมือง	สถาปนิก	
วิศวกร	สนย.6370 หน.ฝ่ายควบคุมฯ	
ผอ.ส่วนควบคุมการก่อสร้างฯ		
ผอ.สำนักช่าง		แบบเลขที่ สนช.65/67
ปลัดเทศบาล		จำนวน 3/10
นายกเทศมนตรี		วันที่ 20 ต.ค. 67



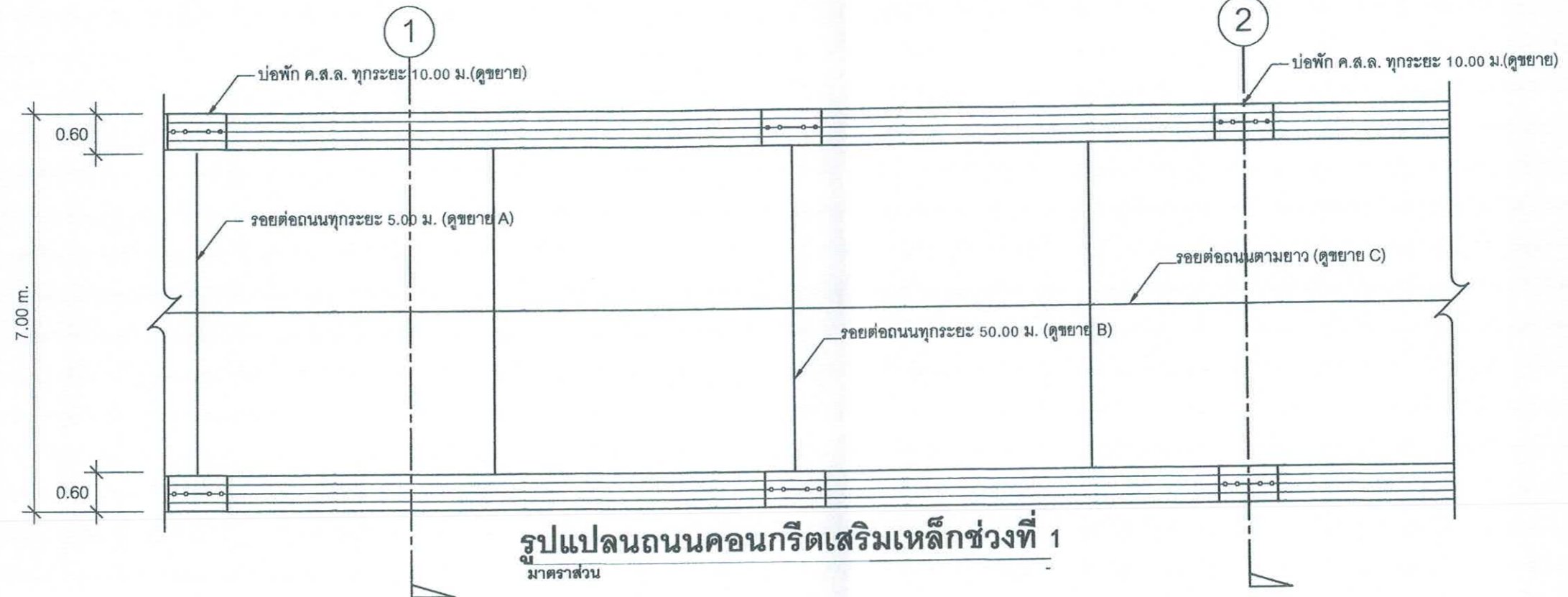
ขยายรอยต่อถนน (A) ทุกระยะ 5.00 ม.
มาตรฐาน



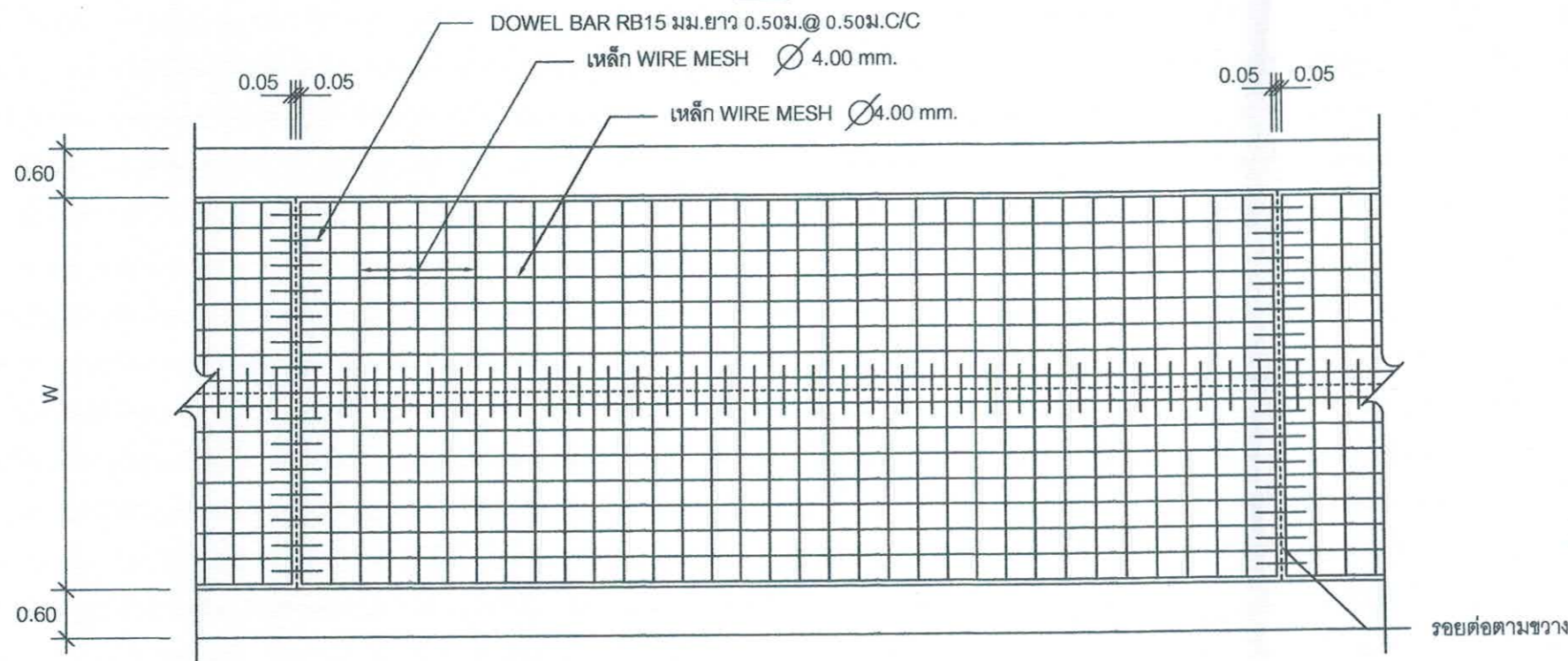
ขยายรอยต่อถนน (B) ทุกระยะ 50.00 ม.
มาตรฐาน



ขยายรอยต่อถนน (C) ตามยาวถนน
มาตรฐาน

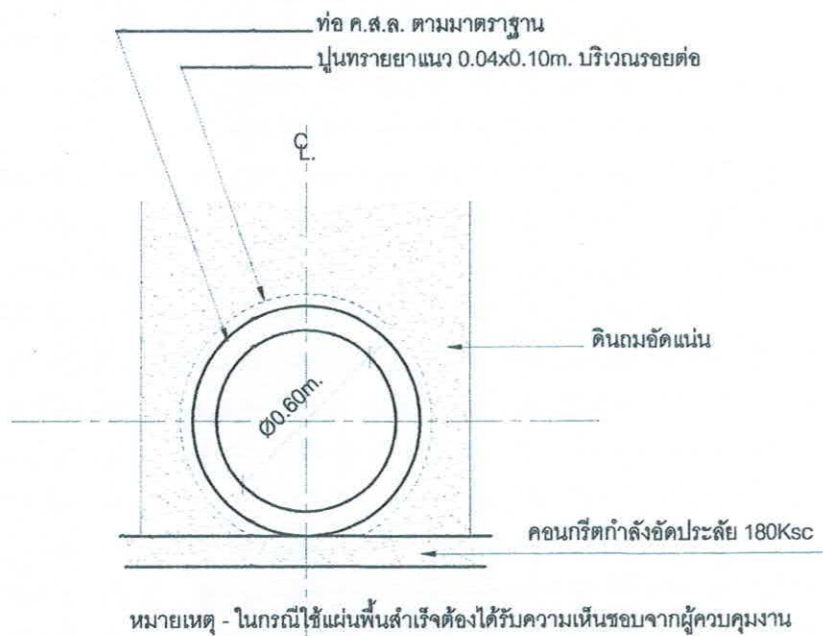


รูปแปลนถนนคอนกรีตเสริมเหล็กช่วงที่ 1
มาตรฐาน

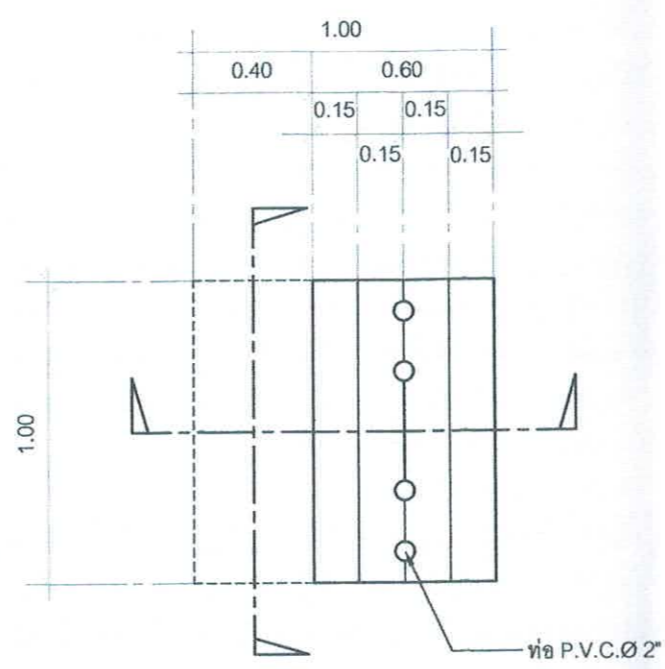


รูปแปลนแสดงการเสริมเหล็กและรอยต่อ
มาตรฐาน

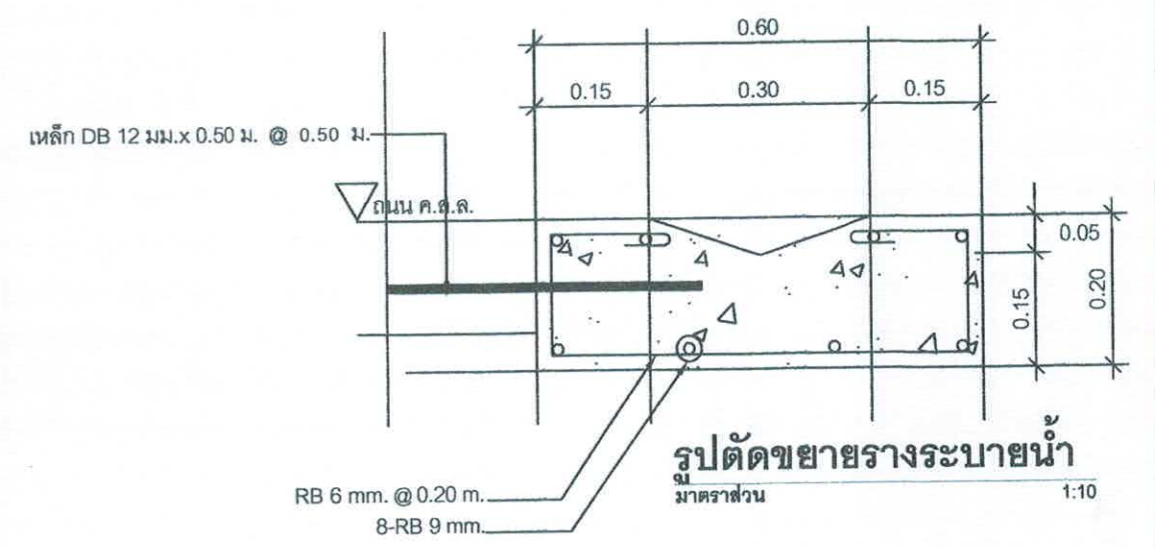
สำนักงานเทศบาลเมืองชะอำ		
โครงการ ก่อสร้างถนนคอนกรีตเสริมเหล็กพร้อมท่อระบายน้ำทรงเข้ามัสยิดถึงถนนจอมพล		
สำรวจ	เขียนแบบ	
ผังเมือง	สถาปนิก	
วิศวกร	สย.6370 หน.ฝ่ายควบคุมฯ	
ผอ.ส่วนควบคุมการก่อสร้างฯ		
ผอ.สำนักช่าง		แบบเลขที่ สนช.65/67
ปลัดเทศบาล		จำนวน 4/10
นายกเทศมนตรี		วันที่ 20 ต.ค. 67



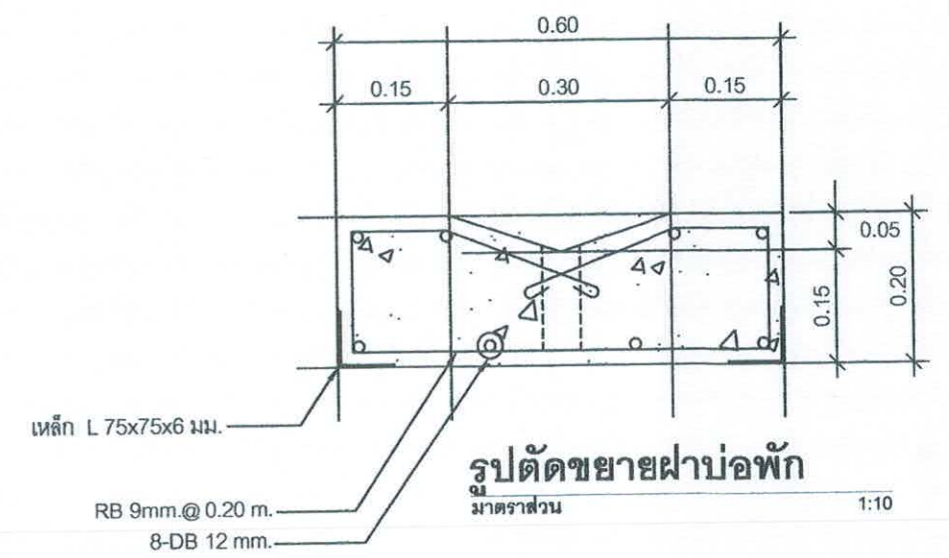
การวางท่อระบายน้ำทั่วไป
 มาตรฐาน 1:25



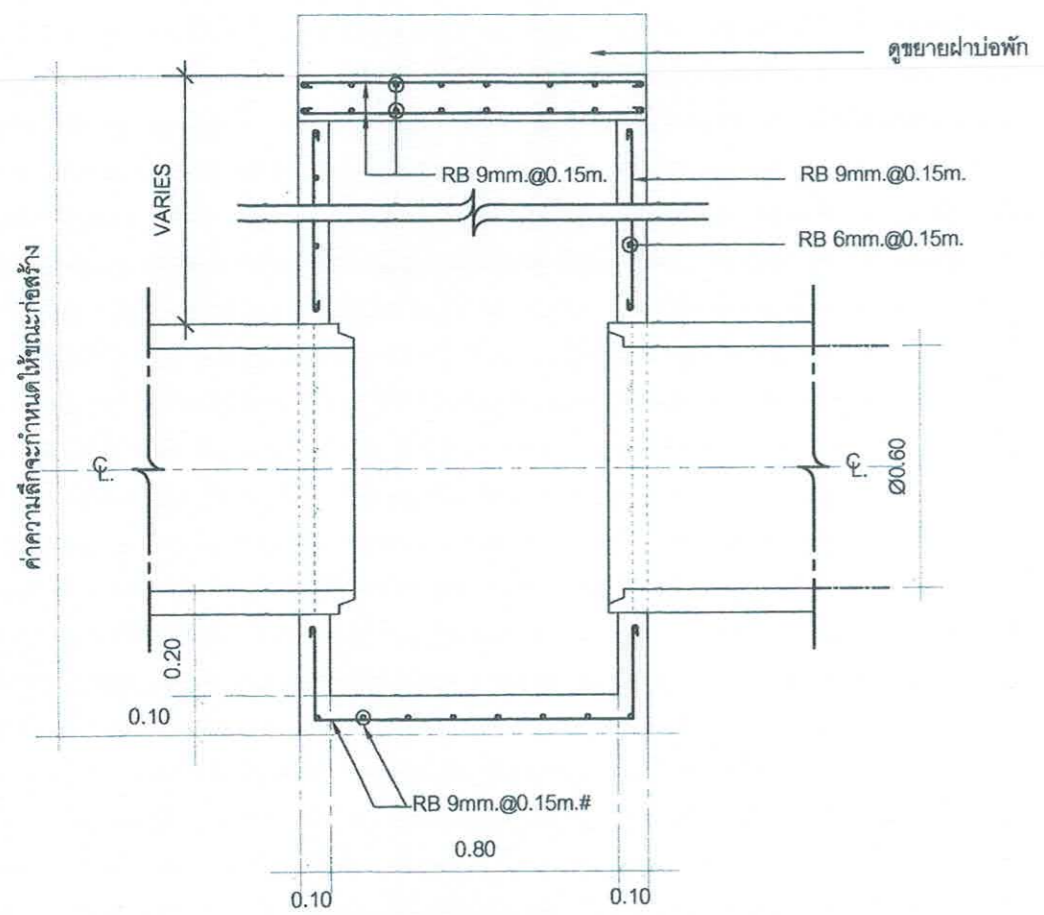
แปลนฝาบ่อพัก
 มาตรฐาน 1:25



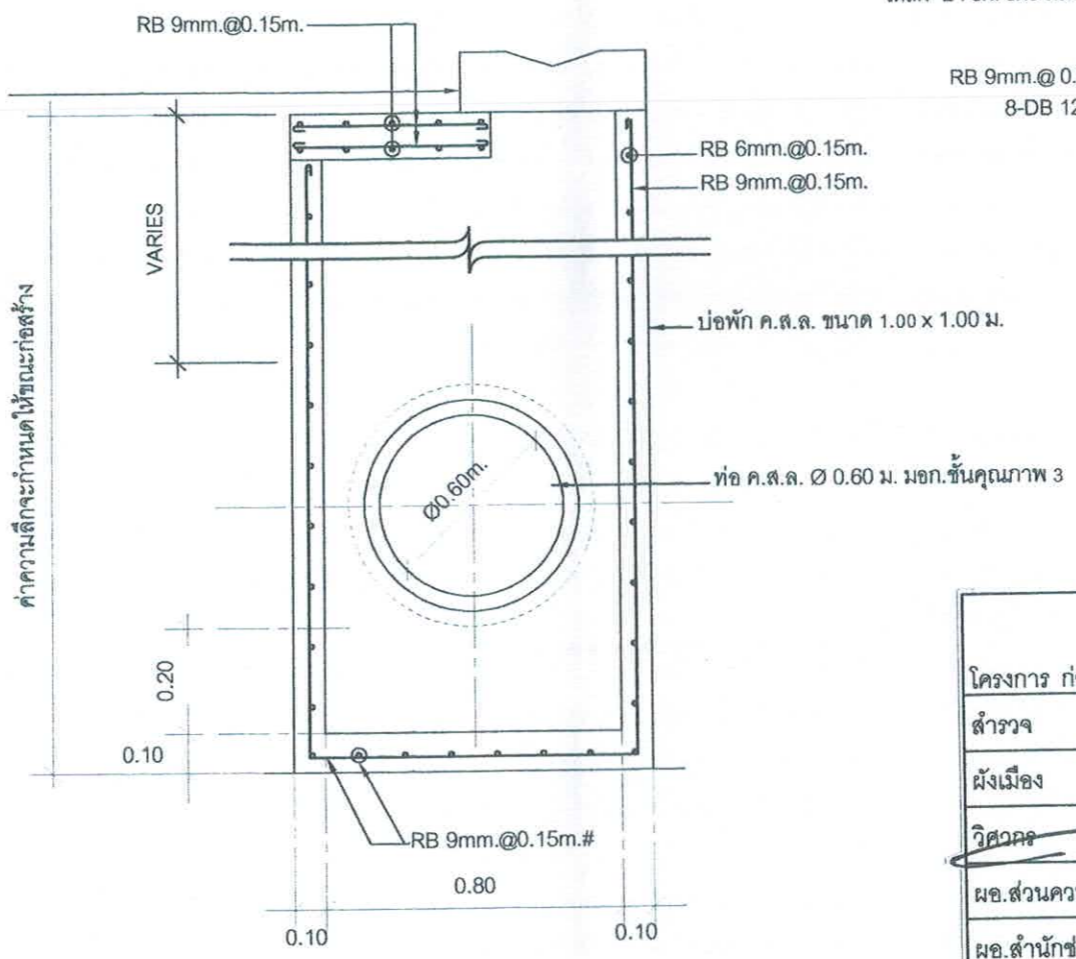
รูปตัดขยายวางระบายน้ำ
 มาตรฐาน 1:10



รูปตัดขยายฝาบ่อพัก
 มาตรฐาน 1:10

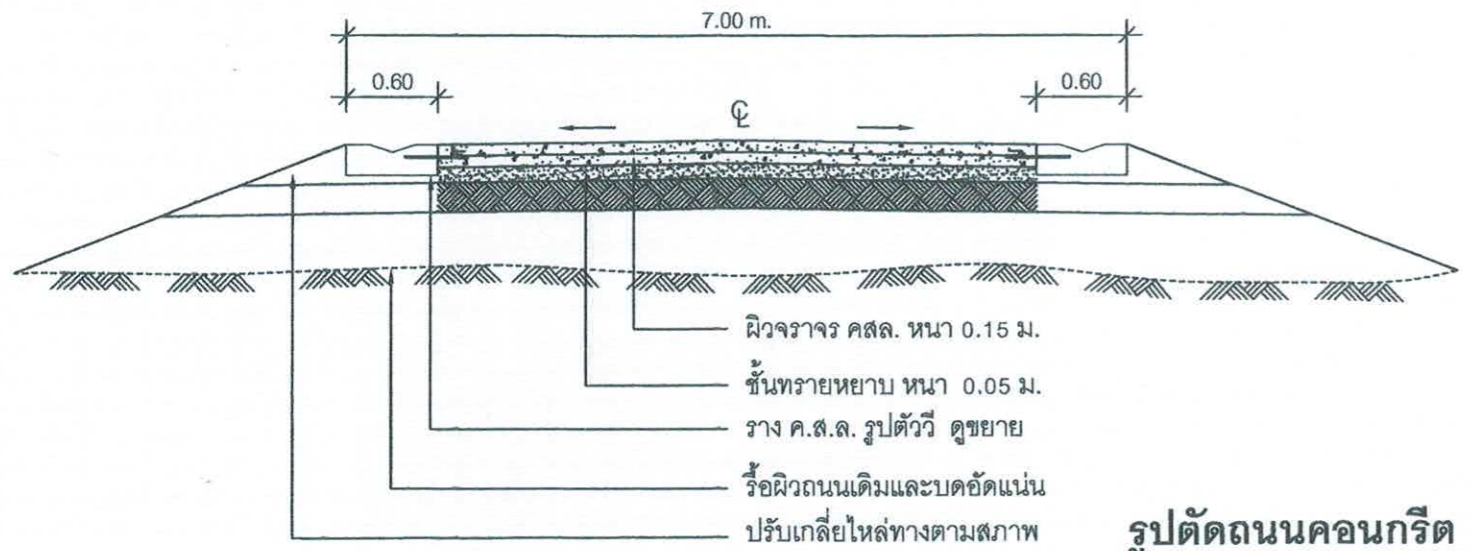


รูปตัดขยายบ่อพัก
 มาตรฐาน

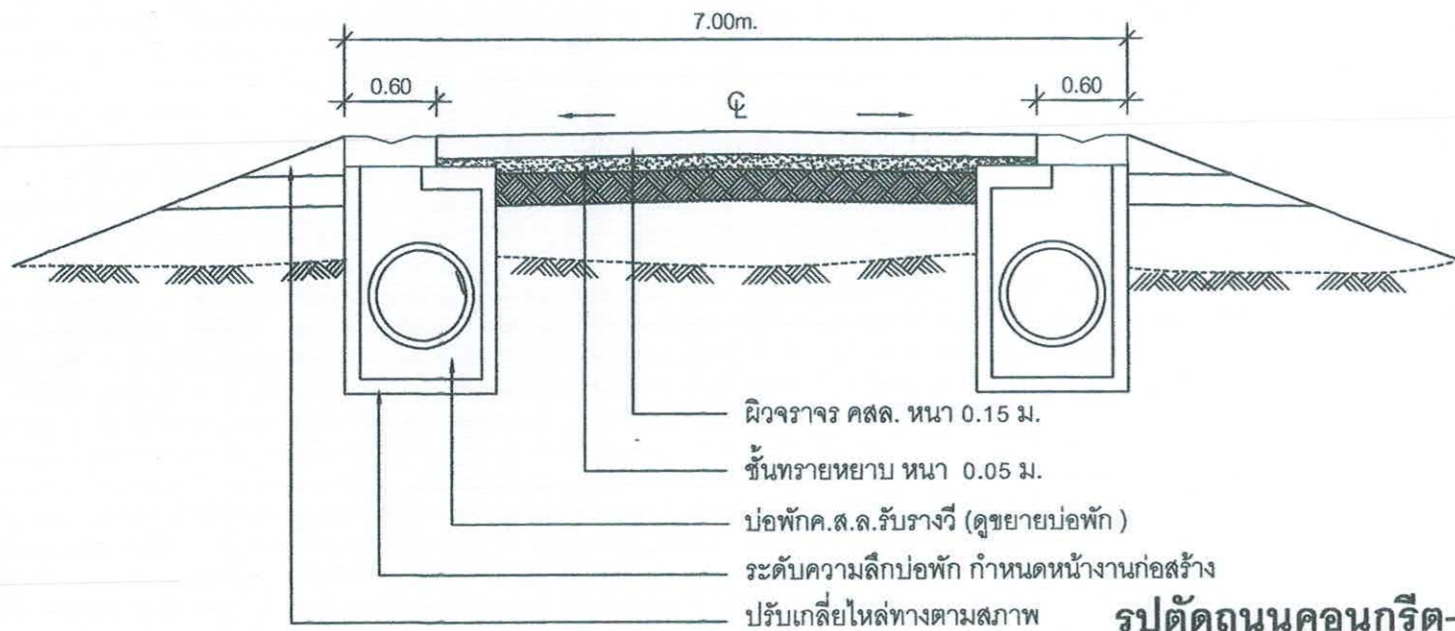


รูปตัดขยายบ่อพัก
 มาตรฐาน

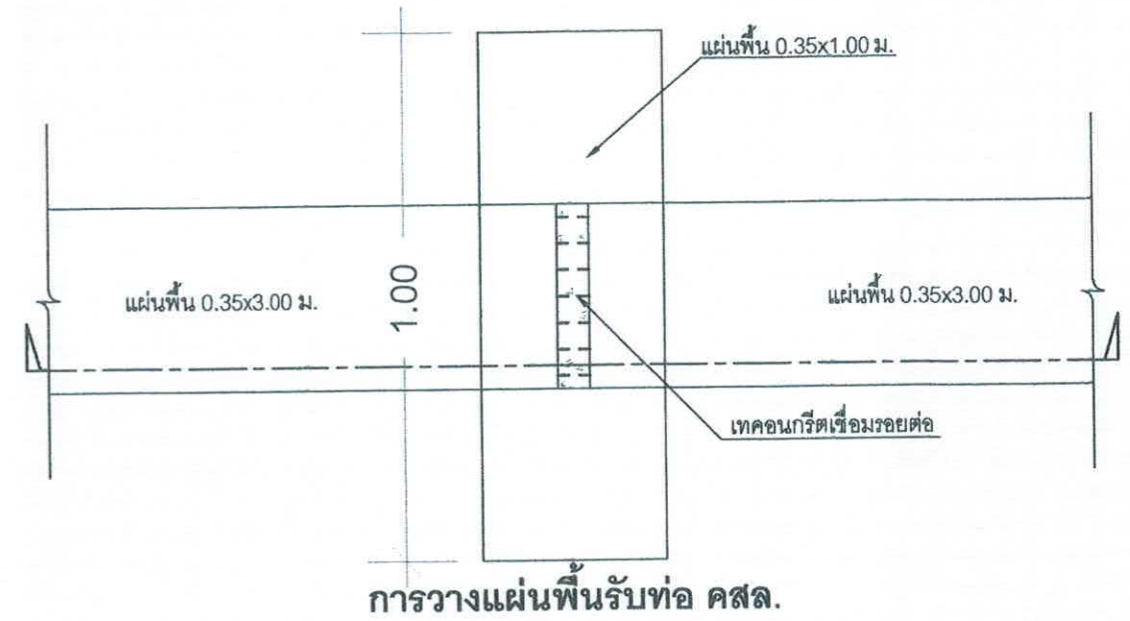
สำนักงานเทศบาลเมืองชะอำ	
โครงการ ก่อสร้างถนนคอนกรีตเสริมเหล็กพร้อมท่อระบายน้ำทางเข้ามัสยิดถึงถนนจอมพล	
สำรวจ	เขียนแบบ
ผังเมือง	สถาปนิก
วิศวกร	สย.6370 หน.ฝ่ายควบคุมฯ
ผอ.ส่วนควบคุมการก่อสร้างฯ	
ผอ.สำนักช่าง	แบบเลขที่ สนช.65/67
ปลัดเทศบาล	จำนวน 5/10
นายกเทศมนตรี	วันที่ 20 ธ.ค. 67



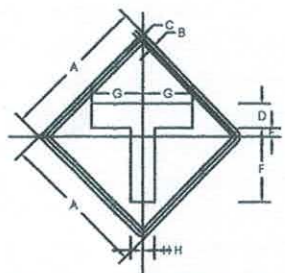
รูปตัดถนนคอนกรีต ①
มาตราส่วน 1:50



รูปตัดถนนคอนกรีต-บ่อพัก ②
มาตราส่วน 1:50

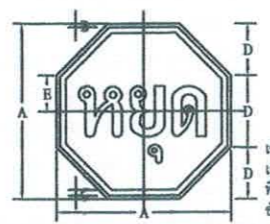


สำนักงานเทศบาลเมืองชะอำ		
โครงการ ก่อสร้างถนนคอนกรีตเสริมเหล็กพร้อมท่อระบายน้ำทางเข้ามัสยิดถึงถนนจอมพล		
สำรวจ	เขียนแบบ	
ผังเมือง	สถาปนิก	
วิศวกร	สย.6370 หน.ฝ่ายควบคุมฯ	
ผอ.ส่วนควบคุมการก่อสร้างฯ		
ผอ.สำนักช่าง		
ปลัดเทศบาล	จำนวน 6/10	แบบเลขที่ สนช.65/67
นายกเทศมนตรี	วันที่ 20 ธ.ค. 67	



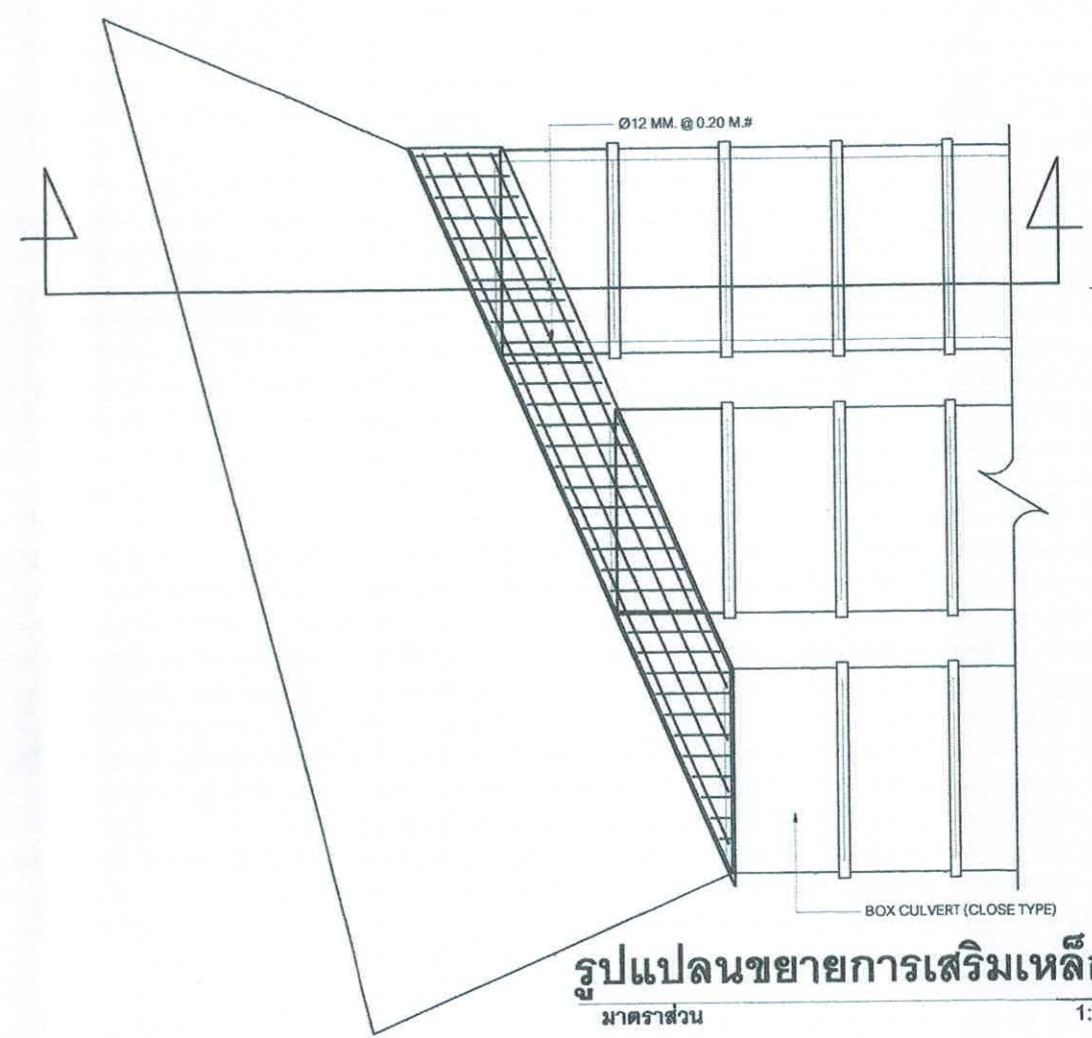
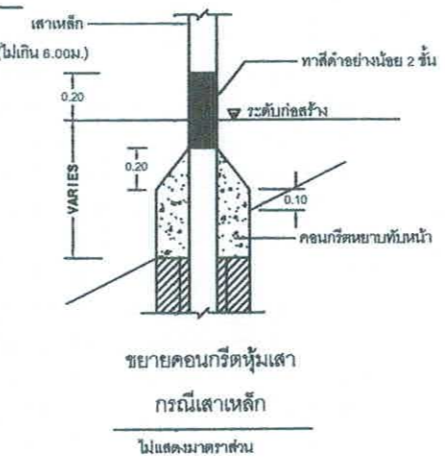
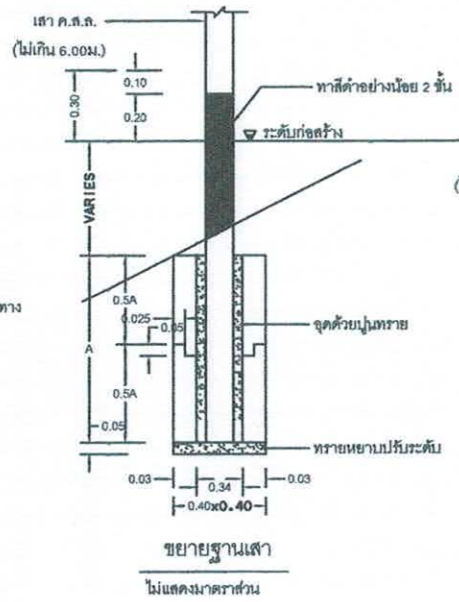
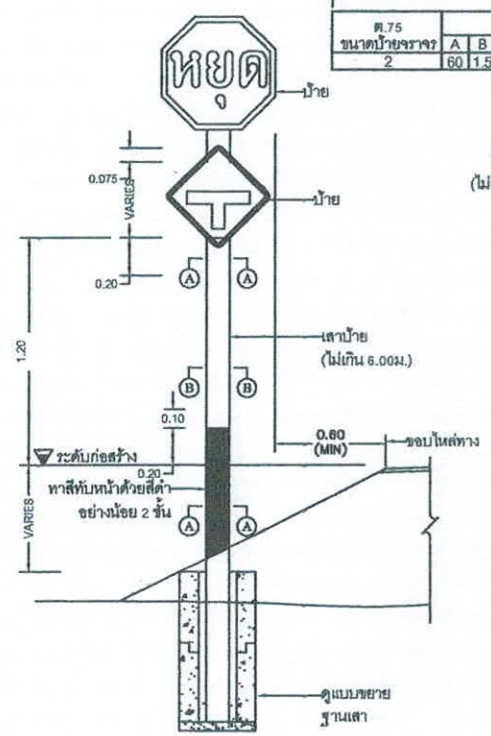
เว้นขอบป้าย สิ้นหึ่งสะท้อนแสง
เส้นขอบป้าย สีดำไม่สะท้อนแสง
พื้นป้าย สิ้นหึ่งสะท้อนแสง
เครื่องหมาย สีดำไม่สะท้อนแสง

ขนาดป้ายจราจร	A	B	C	D	E	F	G	H
2	60	1.5	2.0	10	3.5	27	21	5

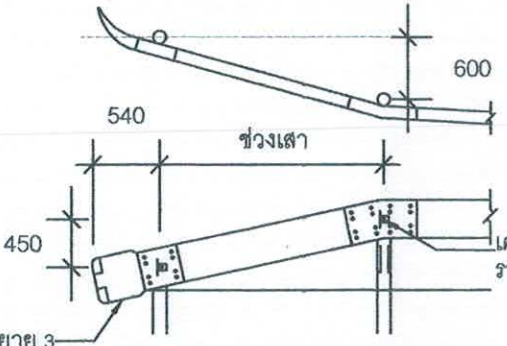


เว้นขอบป้าย สิ้นแดงสะท้อนแสง
เส้นขอบป้าย สีขาวสะท้อนแสง
พื้นป้าย สิ้นแดงสะท้อนแสง
อักษร สีขาวสะท้อนแสง

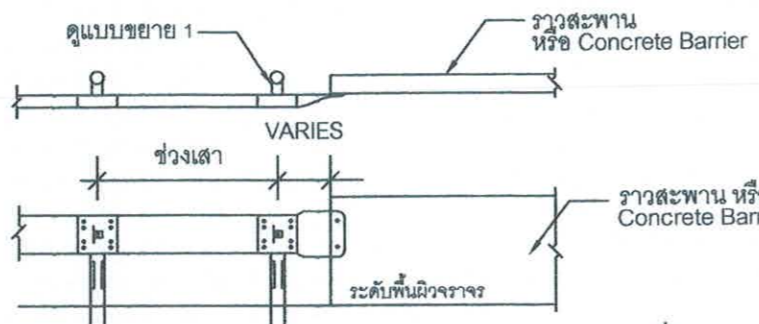
ขนาดป้ายจราจร	A	B	C	D	E
2	60	1	2	20	10



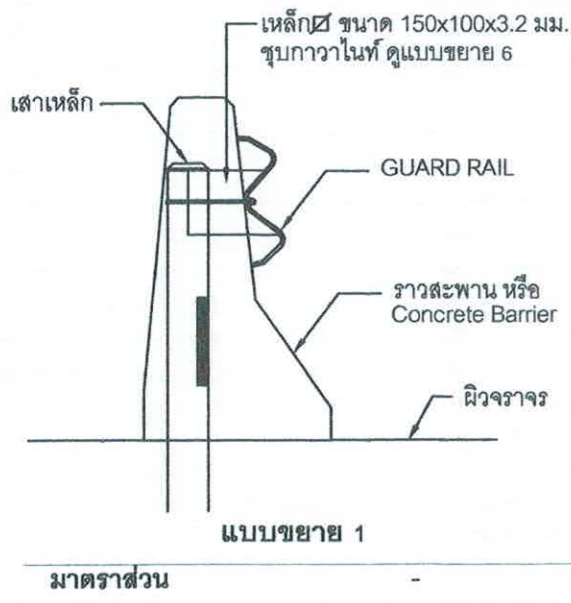
รูปแปลนขยายการเสริมเหล็ก
มาตราส่วน 1:75



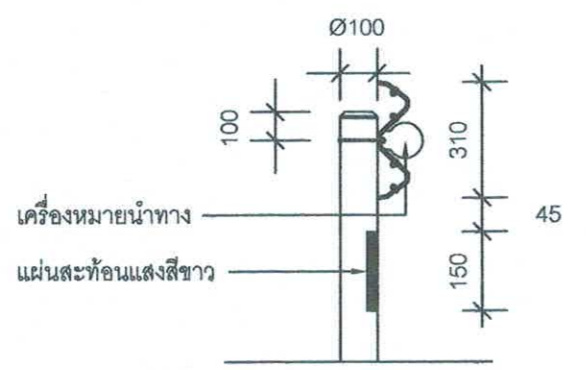
แสดงการติดตั้งและพับปลาย GUARD RAIL
มาตราส่วน



แสดงการยึดติดกับ CONCRETE BARRIER
มาตราส่วน

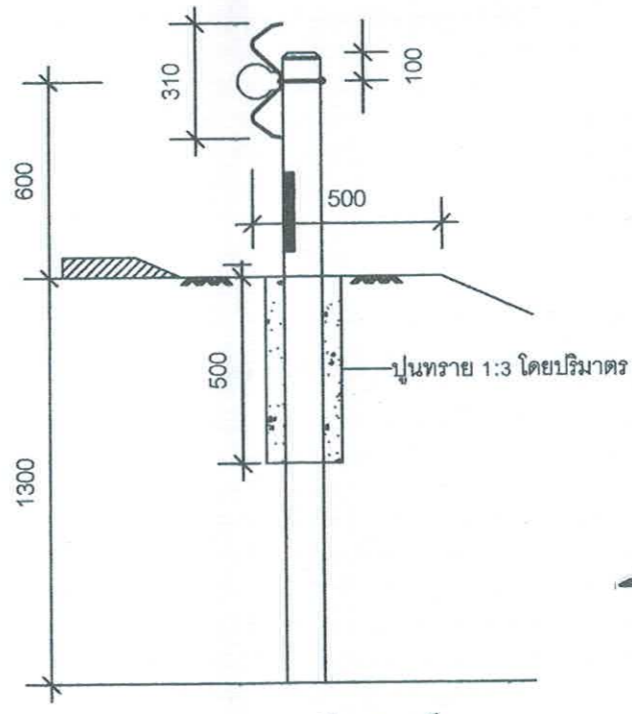


แบบขยาย 1
มาตราส่วน



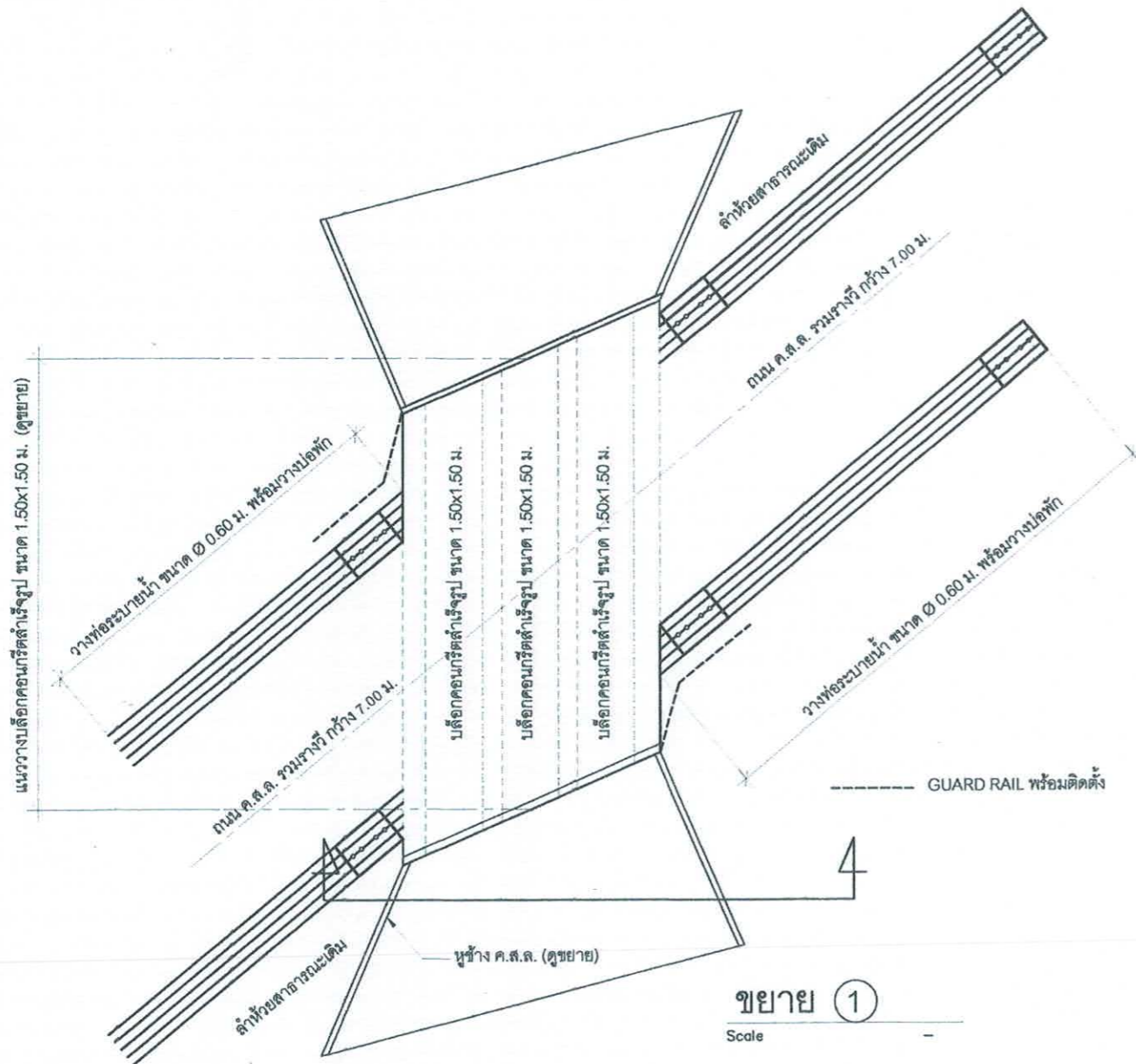
ติดตั้งด้านข้างถนนเพื่อความปลอดภัย
มาตราส่วน

หมายเหตุ
มิติทั้งหมดเป็นมิลลิเมตร นอกจากที่ระบุไว้เป็นอย่างอื่น

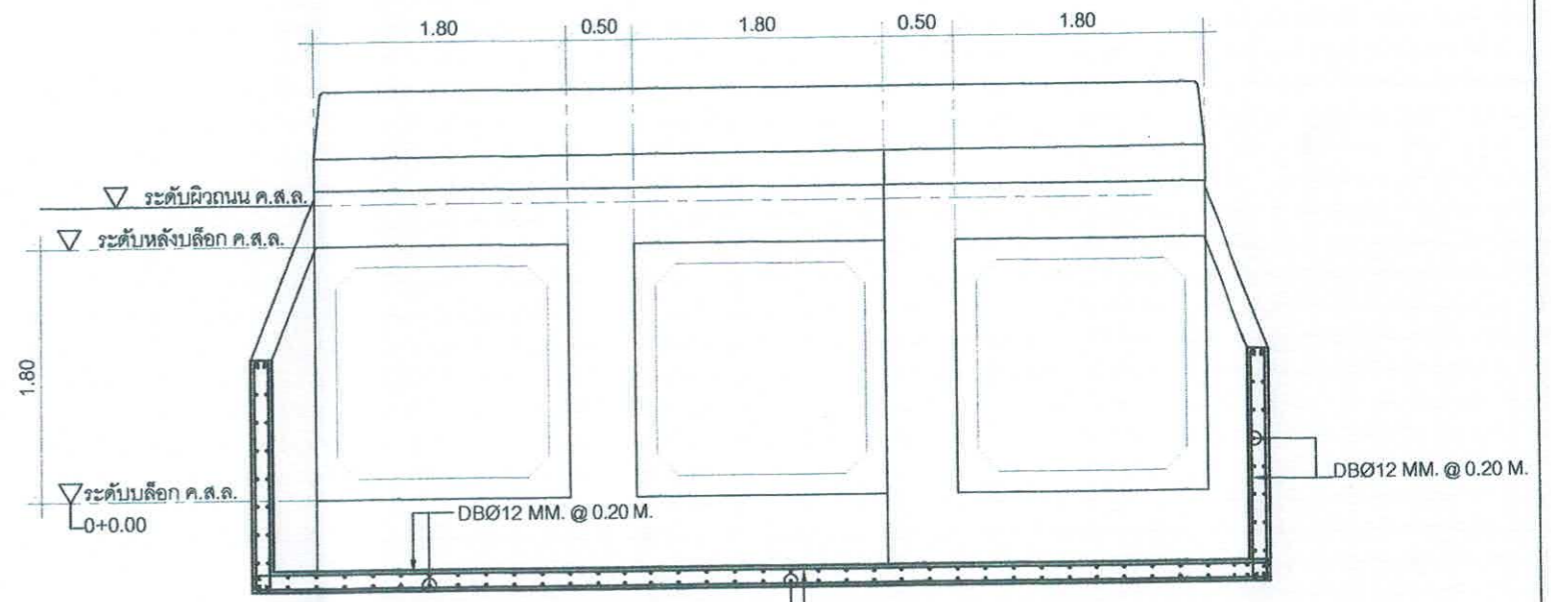


แบบการฝังเสาเหล็ก
มาตราส่วน

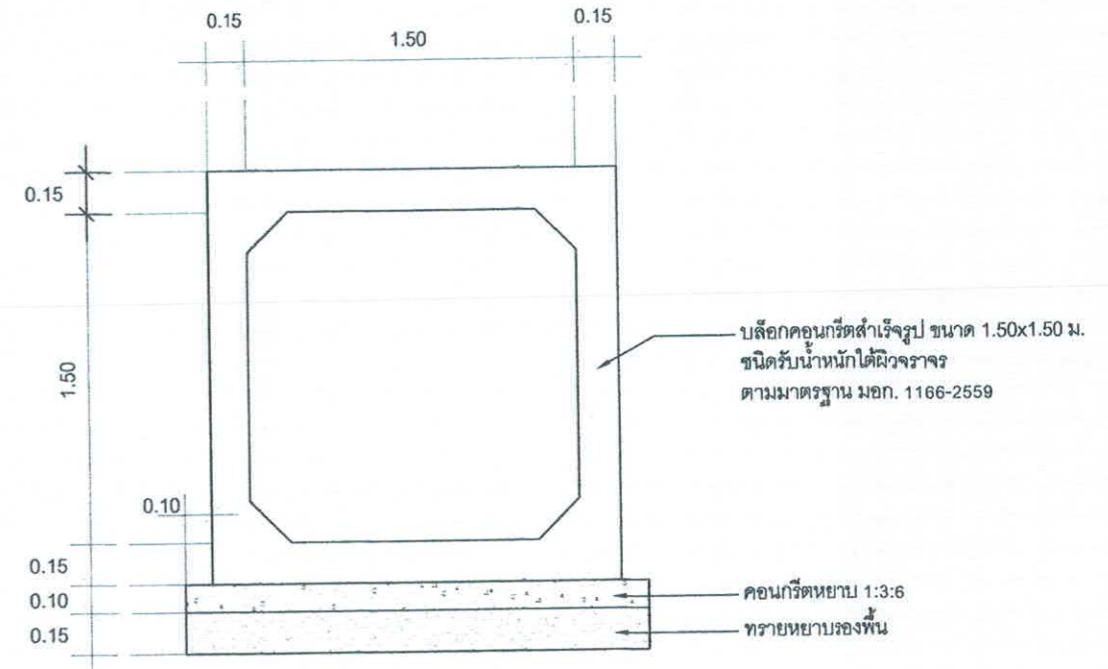
สำนักงานเทศบาลเมืองชะอำ		
โครงการ ก่อสร้างถนนคอนกรีตเสริมเหล็กพร้อมท่อระบายน้ำทางเข้ามัสยิดถึงถนนจอมพล		
สำรวจ	เขียนแบบ	
ผังเมือง	สถาปนิก	
วิศวกร	สย.6370 หน.ฝ่ายควบคุมฯ	
ผอ.ส่วนควบคุมการก่อสร้างฯ		
ผอ.สำนักช่าง		แบบเลขที่ ส.ร.65/67
ปลัดเทศบาล		จำนวน 7/10
นายกเทศมนตรี		วันที่ 20 ธ.ค. 67



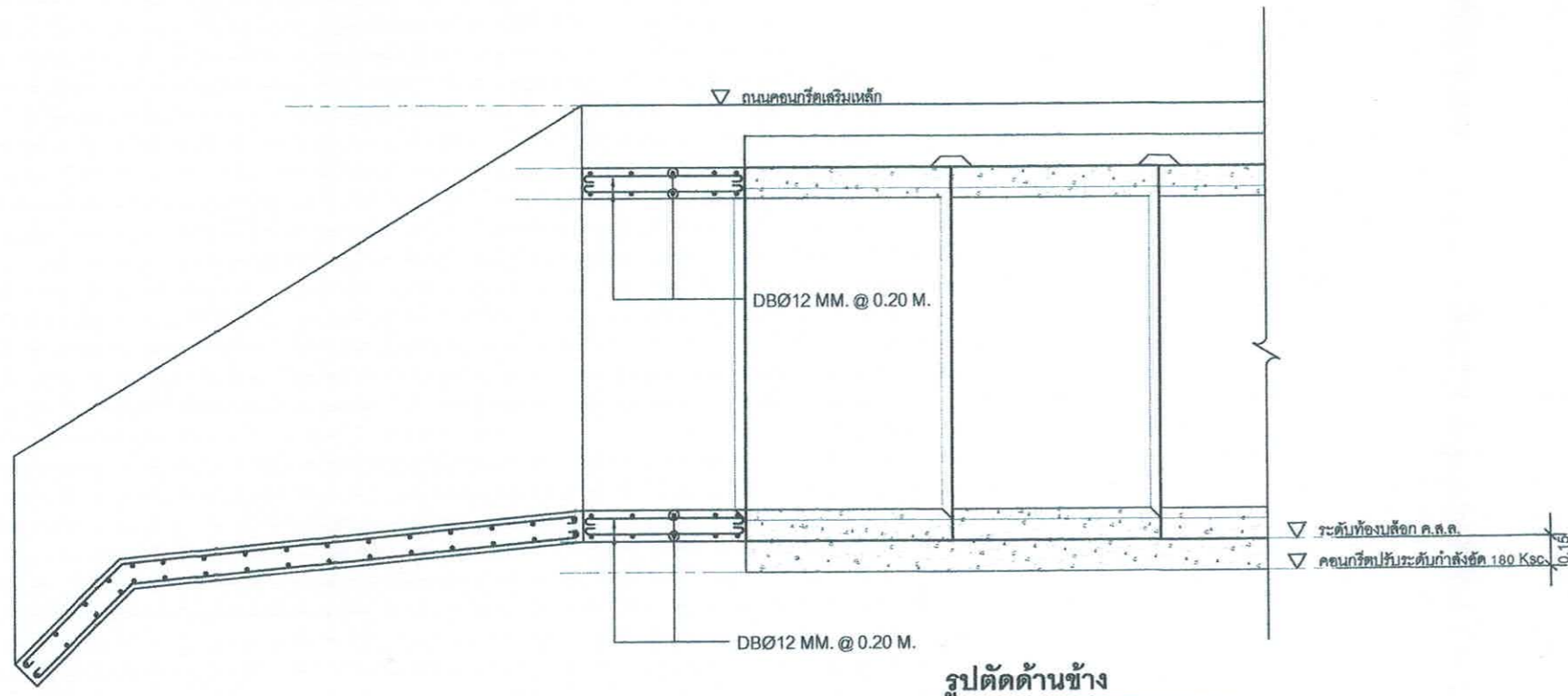
ขยาย ①
Scale



รูปตัดด้านหน้า
มาตราส่วน 1:50

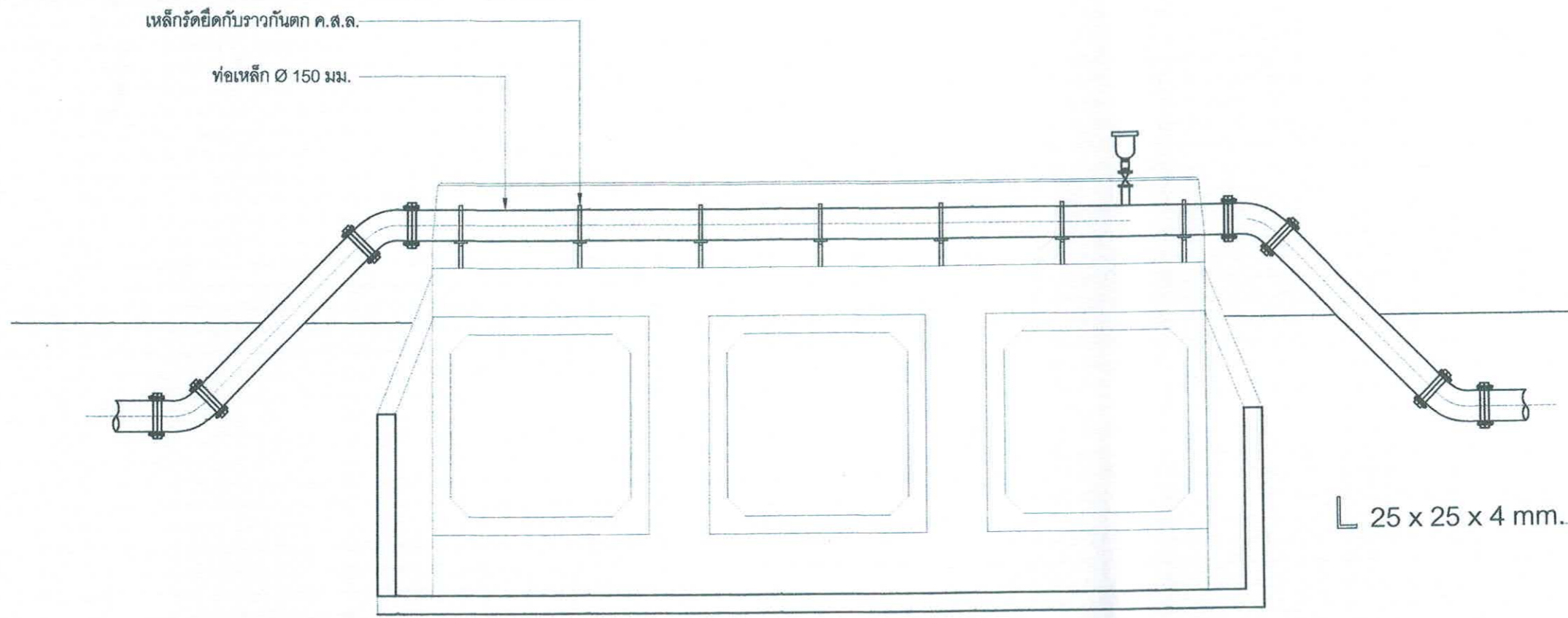


รูปตัด
มาตราส่วน 1:25

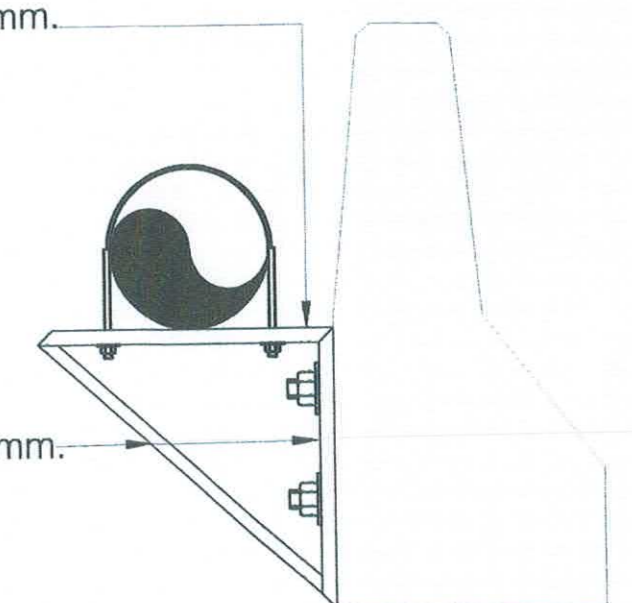


รูปตัดด้านข้าง
มาตราส่วน 1:25

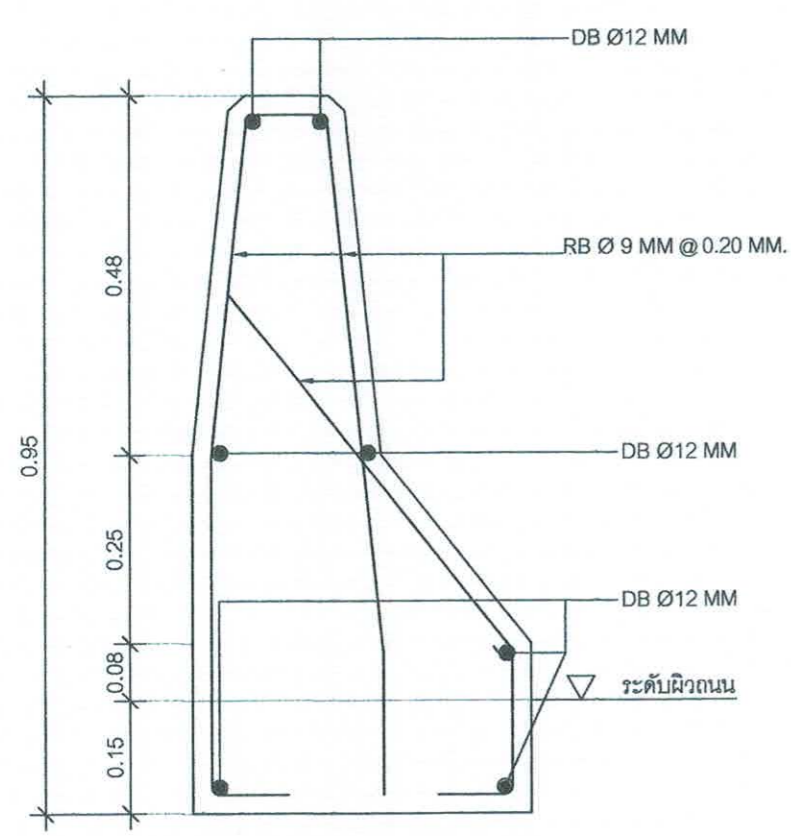
สำนักงานเทศบาลเมืองชะอำ		
โครงการ ก่อสร้างถนนคอนกรีตเสริมเหล็กพร้อมท่อระบายน้ำทางเข้ามัสยิดถึงถนนจอมพล		
สำรวจ	เขียนแบบ	
ผังเมือง	สถาปนิก	
วิศวกร	ตย.6370 หน.ฝ่ายควบคุมฯ	
ผอ.ส่วนควบคุมการก่อสร้างฯ		
ผอ.สำนักช่าง		แบบเลขที่ สนช.65/67
ปลัดเทศบาล		จำนวน 8 / 10
นายกเทศมนตรี		วันที่ 206.ค.67



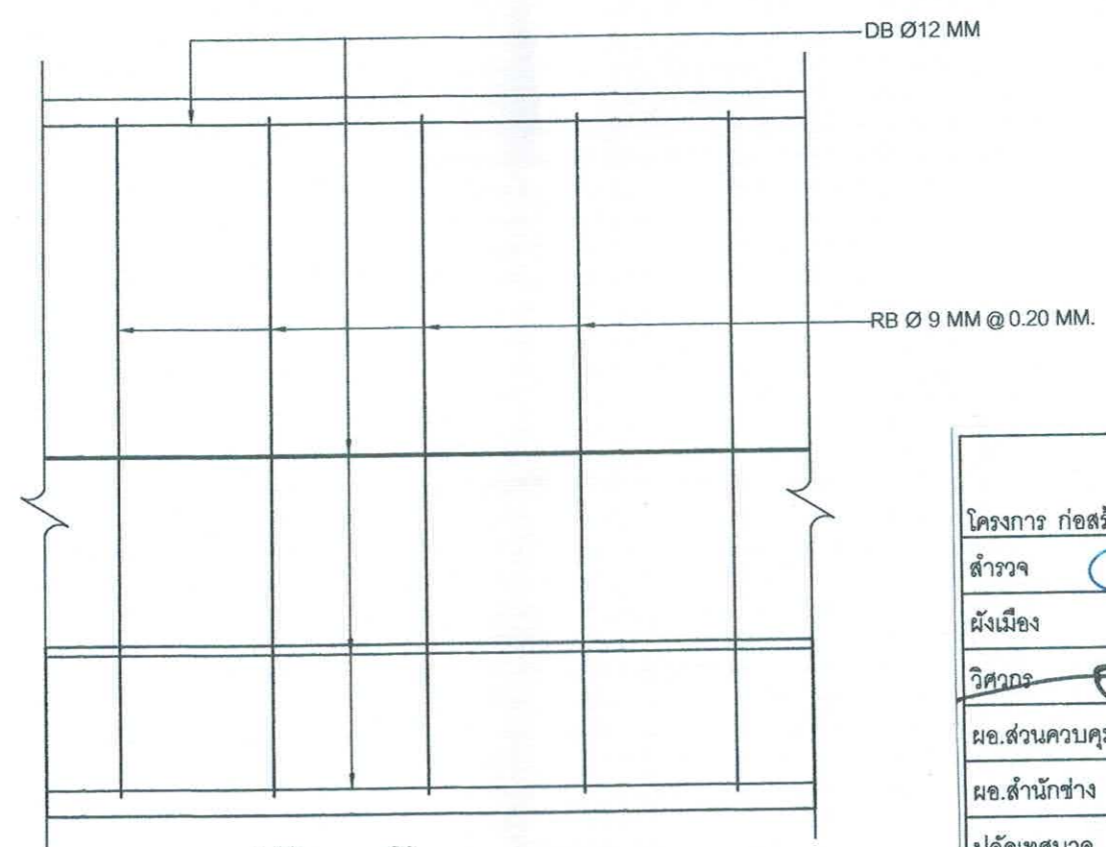
ขยายวางท่อประปาข้ามห้วย
มาตรฐาน



รูปตัด
มาตรฐาน

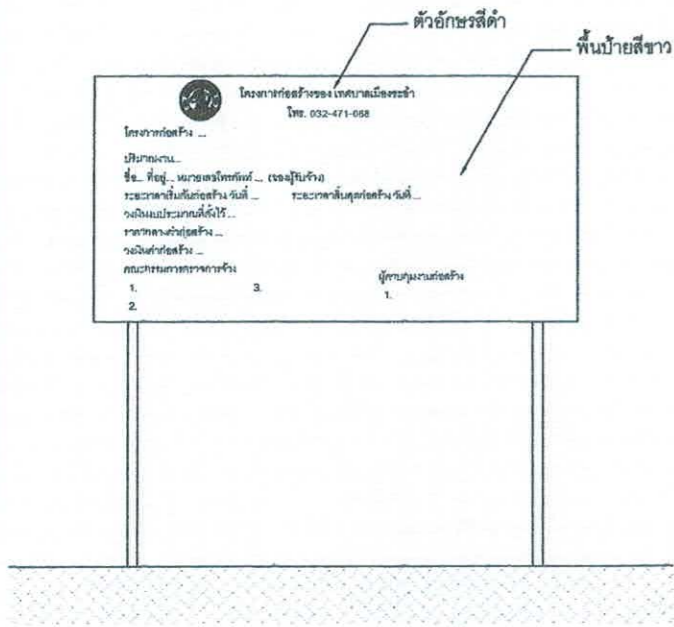


รูปตัดราวกันตก ค.ส.ล.
มาตรฐาน 1:10

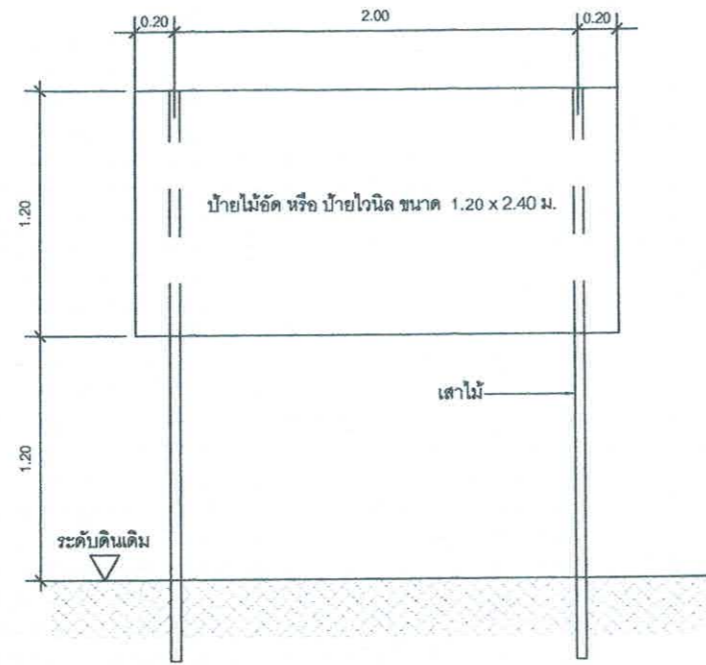


รูปตัดราวกันตก ค.ส.ล.
มาตรฐาน 1:10

สำนักงานเทศบาลเมืองชะอำ		
โครงการ ก่อสร้างถนนคอนกรีตเสริมเหล็กพร้อมท่อระบายน้ำวางข้ามสยัดถึงถนนจอมพล		
สำรวจ	เขียนแบบ	
ผังเมือง	สถาปนิก	
วิศวกร	สย.6370 หน.ฝ่ายควบคุมฯ	
ผอ.ส่วนควบคุมการก่อสร้างฯ		
ผอ.สำนักช่าง		แบบเลขที่ สนช.65/67
ปลัดเทศบาล		จำนวน 9/10
นายกเทศมนตรี		วันที่ 20 ธ.ค. 67

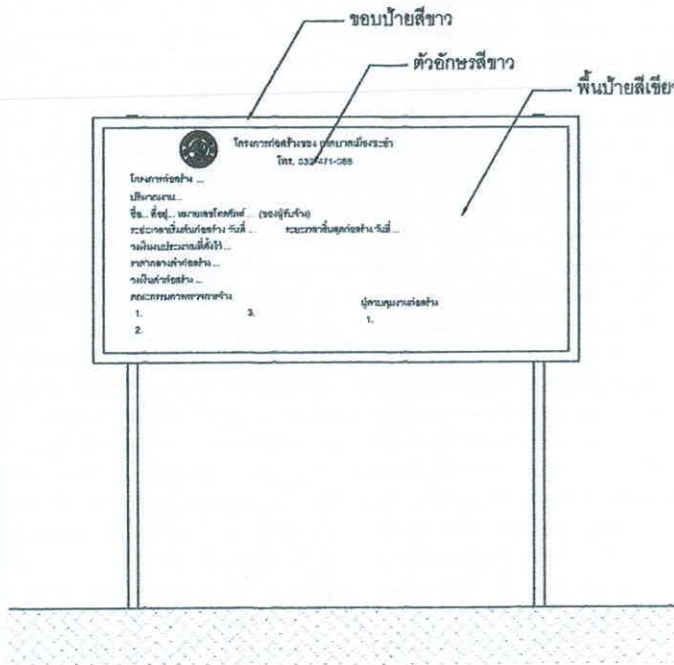


รูปด้านหน้า
มาตราส่วน 1:25

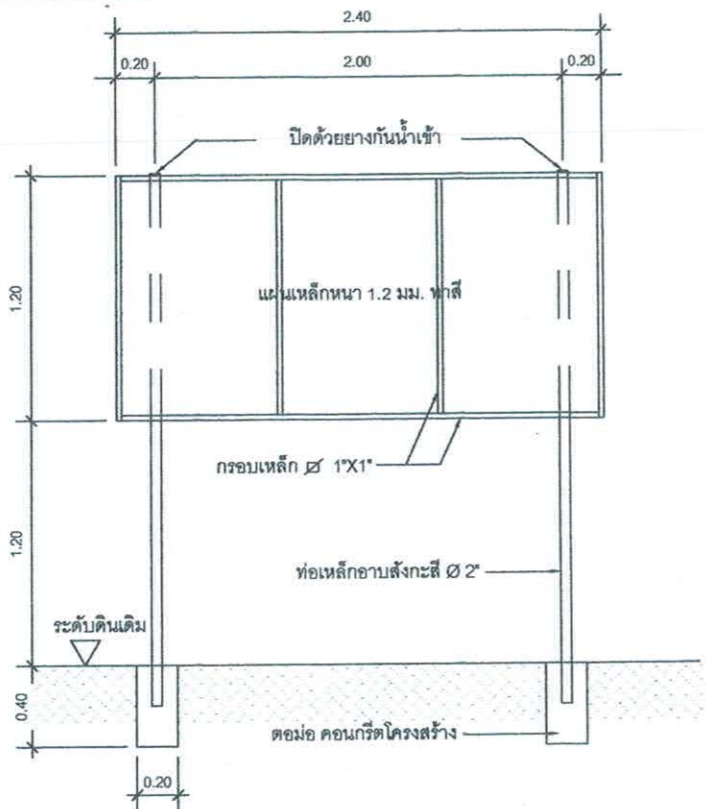


แสดงรายละเอียดโครงสร้างป้าย
มาตราส่วน 1:25

ป้ายระหว่างดำเนินการก่อสร้าง
มาตราส่วน

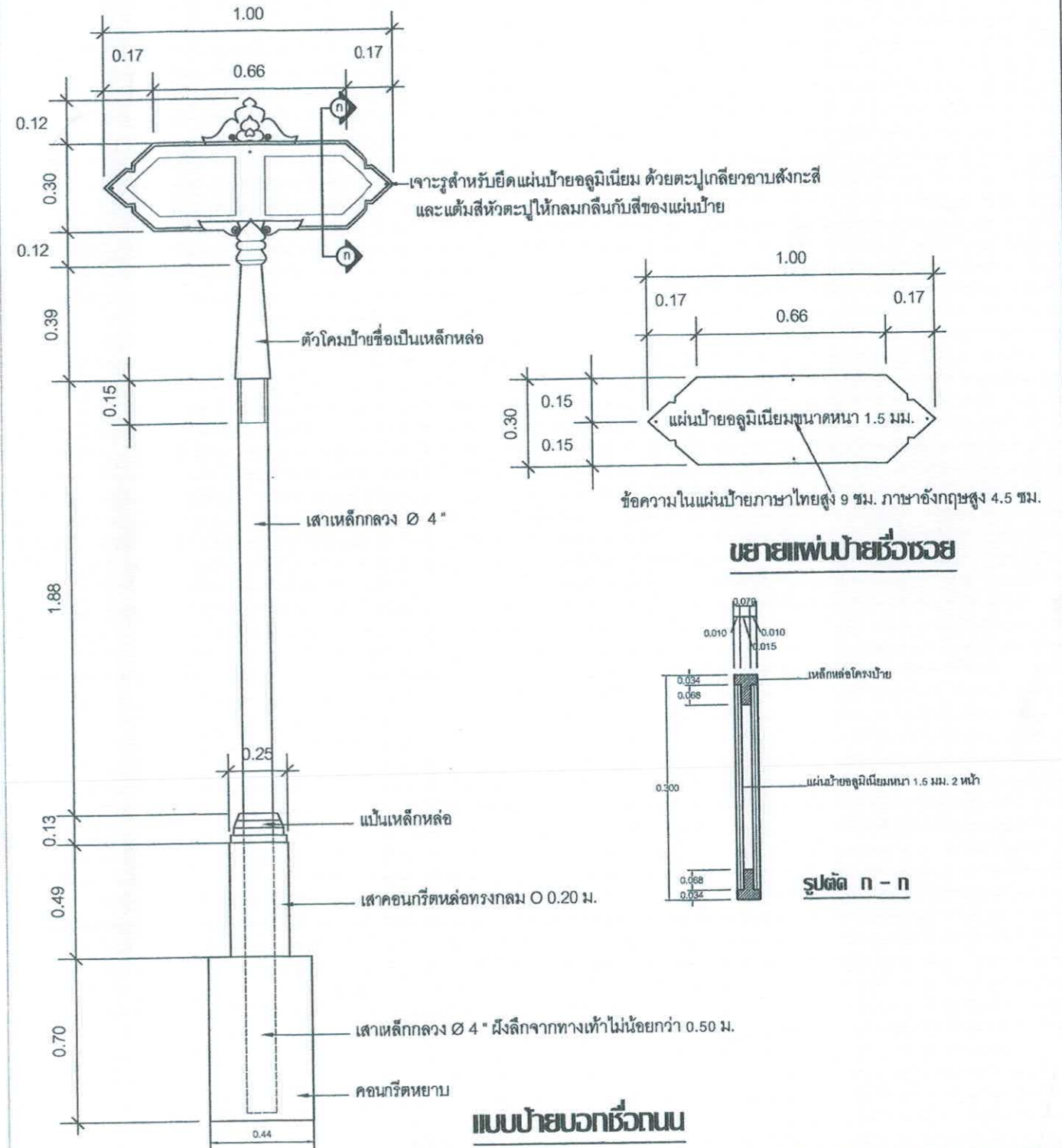


รูปด้านหน้า
มาตราส่วน 1:25



แสดงรายละเอียดโครงสร้างป้าย
มาตราส่วน 1:25

ป้ายภายหลังการก่อสร้างแล้วเสร็จ
มาตราส่วน



ขยายพื้นป้ายชั่วคราว
รูปตัด ก-ก

แบบป้ายบอกชื่อถนน

สำนักงานเทศบาลเมืองชะอำ	
โครงการ ก่อสร้างถนนคอนกรีตเสริมเหล็กพร้อมท่อระบายน้ำทางเข้ามัสยิดถึงถนนจอมพล	
สำรวจ	เขียนแบบ
ผังเมือง	สถาปนิก
วิศวกร	สย.6370 หน.ฝ่ายควบคุมฯ
ผอ.ส่วนควบคุมการก่อสร้างฯ	
ผอ.สำนักช่าง	แบบเลขที่ สนช.65/67
ปลัดเทศบาล	จำนวน 10/10
นายกเทศมนตรี	วันที่ 20 ธ.ค. 67