

รายการประกอบแบบ

-เทศบาลเมืองชะอำ มีความประสงค์จะทำการปรับปรุงทางเท้าพร้อมระบบประปาและระบบระบายน้ำถนนร่วมจิตต์ (ชุมชนสหคาม ชุมชนบ้านหนองแจง) ทางเท้ากว้าง 2.10 เมตร ความยาวรวมทางเท้า ออก 4.325.00 เมตร พร้อมระบบประปาและระบบระบายน้ำ

ตามแบบแปลนของเทศบาลเมืองชะอำ ที่ สนข. 05/2567

- ก่อนจะดัดแปลงก่อสร้างผู้รับจ้างจะต้องตรวจสอบรายละเอียดและรูปแบบรายการให้ถี่ถ้วนเสียก่อนหากมีข้อสงสัยให้สอบถามผู้ควบคุมงาน เพื่อจะได้พิจารณาแก้ไขต่อไป

- ผู้รับจ้างจะต้องนำวัสดุอุปกรณ์ที่เกี่ยวข้องกับงานนี้ พร้อมทั้งเครื่องจักรกลต่างๆ ที่ถูกต้องตามมาตรฐานงานนี้ ของกรมทางหลวงชนบท กระทรวงคมนาคม มาใช้สำหรับดำเนินงาน และมีช่างที่มีประสิทธิภาพปฏิบัติงานให้แล้วเสร็จตามแบบและรายการสัญญาจ้างทุกประการ

- การใช้เครื่องจักรกลใดๆ ในกาปฏิบัติงานต้องไม่ทำให้เกิดความเสียหายทรัพย์สินของทางราชการ และเอกชนใดๆ ซึ่งให้อยู่ในดุลยพินิจของ คณะกรรมการตรวจรับพัสดุและผู้ควบคุมงานหากเห็นว่าจะเกิดเสียหายจากการใช้เครื่องจักรกล ให้ผู้รับจ้างหลีกเลี่ยงการใช้เครื่องจักรกล โดยให้แรงงานคนปฏิบัติงานแทน

- งานก่อสร้างที่จะต้องทำนอกเหนือจากแบบและรายการหรือรายละเอียดโดยไม่มีได้ระบุไว้ในแบบรายการ หากเป็นงานที่จะต้องทำเพิ่มเติมเพื่อความแข็งแรงและสวยงามนั้น ผู้รับจ้างจะต้องรับทำให้โดยไม่เสียเงินใดๆ และเรียกชดเชยค่าใช้จ่ายเพิ่มเติมจากผู้รับจ้างไม่ได้

- ผู้รับจ้างจะต้องปฏิบัติตามหลักวิชาช่างที่ดี โดยมีช่างฝีมือที่มีคุณภาพ และที่สำคัญต้องมีประสบการณ์ที่ปฏิบัติงานในประเภทอาชีพวิศวกรรมควบคุม จากสภาวิศวกรแห่งประเทศไทยพร้อมใบอนุญาตวิศวกร พ.ศ.2542 ไม่ต่ำกว่าระดับภาค ซึ่งจะต้องเป็นผู้ควบคุมชั้นตอนของงานก่อสร้างร่วมกับผู้ควบคุมงานของเทศบาลเมืองชะอำ และรายการใดมีข้อสงสัยให้ขอคำแนะนำจากผู้ควบคุมแบบและคำวินิจฉัย ของคณะกรรมการตรวจรับพัสดุต่อไป

- ไม่มีการก่อสร้างให้ผู้รับจ้างจัดระบบการจราจร ติดตั้งเครื่องกั้นป้าย เครื่องหมาย หรืออื่นๆ ที่จำเป็น เช่น ไฟฟ้าแสงสว่างตอนกลางคืน หากเกิดความเสียหายทรัพย์สินและทรัพย์สินของราชการหรือราษฎร อันเกี่ยวเนื่องจากงานก่อสร้างนี้ ผู้รับจ้างจะต้องรับผิดชอบใช้การคืน และเรียกค่าเสียหายจากผู้รับจ้างไม่ได้

- หากมีอุปสรรคขัดขวางไม่ทันที่ดำเนินการในสัญญาจะอยู่แต่เดิมหรือบนดิน ให้เป็นหน้าที่ของผู้รับจ้างเป็นผู้ดำเนินการแก้ไขตามวิธีการที่ผู้ควบคุมงาน เห็นชอบ และเรียกชดเชยจากผู้รับจ้างไม่ได้

- แนวและระดับผู้ควบคุมงานจะกำหนดให้ขณะก่อสร้างสภาพพื้นที่ที่ขุดขุดดินหรือถมดินโดยให้ขุดขุดดินโดยให้ขุดขุดดินโดย

- ความสูงของงานและเพื่อความปลอดภัยและความสะดวกของงานนั้น ในถือว่าเป็นการผิดแบบและสัญญาจ้างประการใด

- ความกว้าง ความยาว อาจมีการเปลี่ยนแปลงเพื่อความเหมาะสม โดยที่ขุดขุดดินหรือถมดินตามแบบและสัญญาจ้างประการใด

- ทรัพย์สินที่เหลื่อมจากก่อสร้างให้เข้าไปที่เทศบาลเมืองชะอำกำหนด

- งานคอนกรีตทั่วไปกำหนดค่าประสิทธิ์ค่าสูงสุด 240 ksc และงานคอนกรีตผิวจราจรกำหนดค่าประสิทธิ์ค่าสูงสุด 320 ksc ของแห่งคอนกรีตมาตรฐาน ทรงลูกบาศก์ 15x15x15 cm ท่ออายุ 28 วันเท่ากับตัวอย่างแห่งคอนกรีต อย่างน้อย 1 ชุด (3 ก้อน) แต่ละโครงสร้าง เพื่อทดสอบ

- กำหนดคอนกรีตเมื่อครบ 28 วัน หากทดสอบเมื่ออายุ 7 วัน ค่ากำลังคอนกรีตทั่วไปของแต่จะกำหนดไม่น้อยกว่า 240 ksc และค่ากำลังคอนกรีตผิวจราจรของแต่จะไม่น้อยกว่า 325 ksc โดยสถานที่ที่เชื่อถือได้

- ผู้รับจ้างจะต้องนำคอนกรีตเมื่อระยะเวลา 24 ชม. หรือเมื่อคอนกรีตเริ่มแข็งตัว ต่อเนื่องจนกว่าคอนกรีตรับกำลังได้ตามที่กำหนด

- ผู้รับจ้างต้องนำวัสดุประเภทพลาสติก หรือครุภัณฑ์ที่จะใช้ในงานก่อสร้างเป็นวัสดุที่ผลิตภายในประเทศโดยต้องนำไม่น้อยกว่าร้อยละ 60 ของมูลค่าวัสดุที่จะใช้ในงานก่อสร้างทั้งหมดของผู้รับจ้าง

- ผู้รับจ้างต้องนำวัสดุที่ผลิตภายในประเทศ ไม่น้อยกว่าร้อยละ 90 ของปริมาณหนักที่ต่อให้ทั้งหมดตามสัญญา

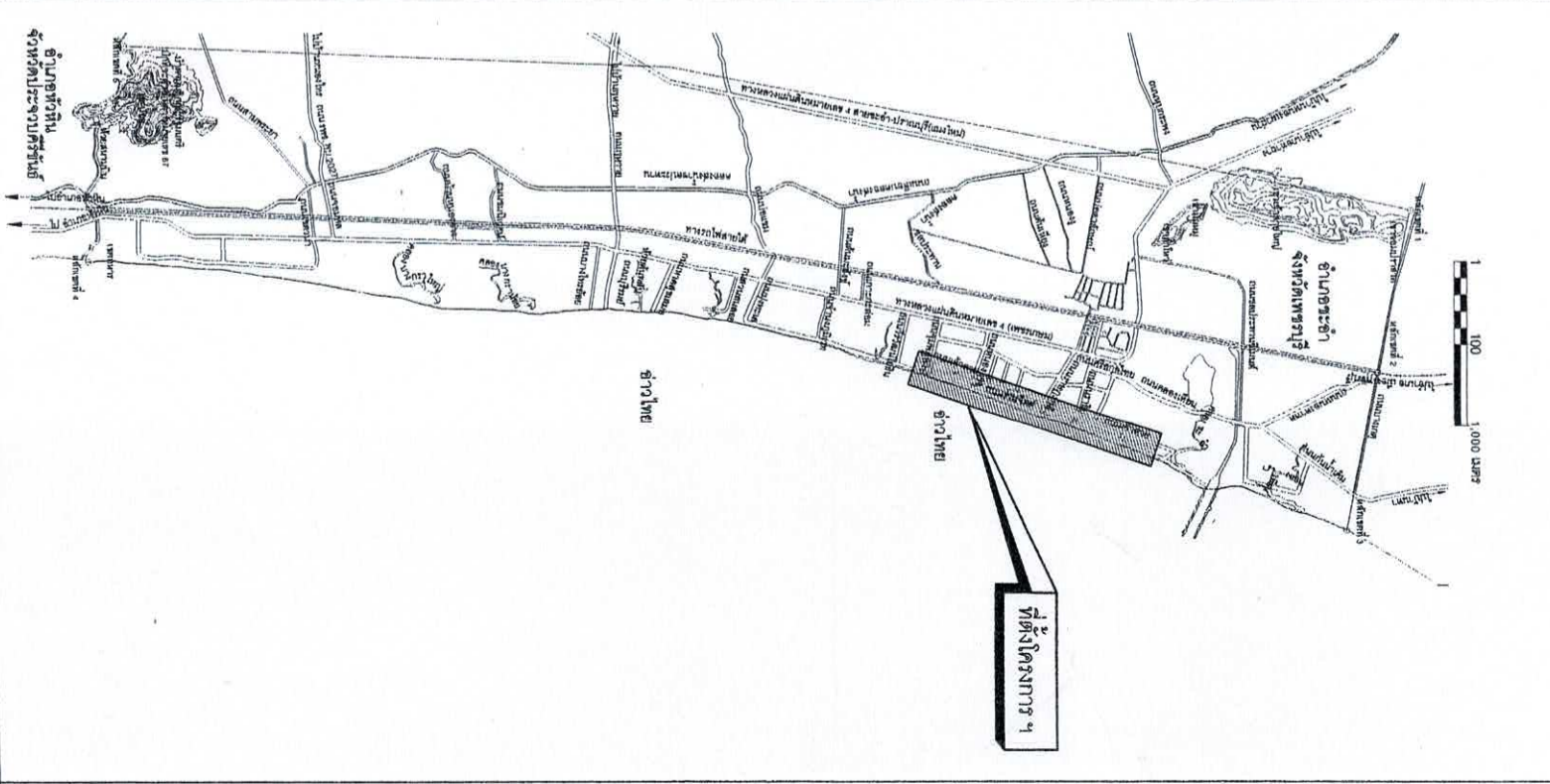
- ผู้รับจ้างจะต้องจัดทำรายละเอียดราคาและรายการก่อสร้างจำนวน 2 รายการดังนี้

1. "รายละเอียดราคาค่าเงินภาษีก่อสร้าง" จำนวน 2 ป้าย
2. "รายละเอียดการก่อสร้างแล้วเสร็จ" จำนวน 1 ป้าย

- ผู้รับจ้างจะต้องส่งมอบแบบ "ก่อนส่งมอบงาน"

รายการประกอบแบบ

- ผู้รับจ้างจะต้องจัดทำรายละเอียด งานก่อสร้างดังนี้
1. งานคันหินหน้า จำนวน 3,357.98 เมตร
  2. งานคันหินหลัง จำนวน 3,357.98 เมตร
  3. งานปูเลือกทางเท้า จำนวน 5,036.97 ตร.ม. (สี่และด้ายกำหนดขณะก่อสร้าง)
  4. งานปูเลือกทางเท้าคนพิการ จำนวน 11,194.00 แผ่น
  5. งานพอร์รับน้ำ ค.ส.ล. พร้อมผิวตะกอนเหล็กหล่อ 432.00 จุด
  6. งานพอกลมหงอกเตรียมเหล็กขนาด Ø 0.60 มอก. ชั้น 3 จำนวน 677.00 ทอน
  7. งานบ่อพัก คสล. ขนาด 1.00x1.00 ม. จำนวน 76.00 บ่อ
  8. งานบ่อพักคสล. ขนาด 0.80x0.80 ม. พร้อมวางท่อ PVC 12" จำนวน 356.00 บ่อ
  9. งานต่อปากใส่ฝาเหล็กหล่อ จำนวน 432.00 บ่อ
  10. งานตัดผิวบ่อพักเดิม จำนวน 3,575.00 เมตร
  11. งานท่อพีอี PE 100 PN 8 ขนาด Ø 160 มม. จำนวน 4,325.00 เมตร
  12. งานท่อพีอี PE 100 PN 8 ขนาด Ø 250 มม. จำนวน 3,490.00 เมตร
  13. งานท่อพีอี PE 100 PN 8 ขนาด Ø 315 มม. จำนวน 150.00 เมตร
  14. ชุดเชื่อมต่อท่อเมน (สำหรับเชื่อมเมนรอง) จำนวน 10.00 ชุด
  15. ชุดเชื่อมต่อท่อเมน (สำหรับเชื่อมเข้าซอย) จำนวน 24.00 ชุด
  16. ชุดติดตั้งประจุน้ำเหล็กหล่อ TYPE 1 พร้อมติดตั้งอุปกรณ์ จำนวน 1.00 ชุด
  17. ชุดติดตั้งประจุน้ำเหล็กหล่อ TYPE 2 พร้อมติดตั้งอุปกรณ์ จำนวน 1.00 ชุด
  18. ชุดติดตั้งประจุน้ำเหล็กหล่อ TYPE 3 พร้อมติดตั้งอุปกรณ์ จำนวน 1.00 ชุด
  19. ชุดติดตั้งประจุน้ำเหล็กหล่อ TYPE 4 พร้อมติดตั้งอุปกรณ์ จำนวน 1.00 ชุด
  20. ชุดติดตั้งประจุน้ำเหล็กหล่อ TYPE 5 พร้อมติดตั้งอุปกรณ์ จำนวน 1.00 ชุด
  21. ชุดติดตั้งประจุน้ำเหล็กหล่อ TYPE 6 พร้อมติดตั้งอุปกรณ์ จำนวน 1.00 ชุด
  21. ชุดติดตั้งประจุน้ำเหล็กหล่อ TYPE 7 พร้อมติดตั้งอุปกรณ์ จำนวน 1.00 ชุด
  24. หัวดับเพลิงขนาด 6 นิ้ว พร้อมติดตั้ง จำนวน 9.00 ชุด
  25. เชื่อมต่อเข้าบ้านเรือน จำนวน 254.00 หลัง
  26. งานเสาเข็มดินหน้า (สำหรับงานระบบก่อสร้าง) จำนวน 1,007.39 ตร.ม.
  28. งานป้ายจราจรเขตทางข้ามถนน พร้อมติดตั้ง จำนวน 32.00 ชุด
  29. งานรั้วทางเท้าเดิม จำนวน 6,044.36 ตร.ม.
  30. งานซ่อมผิวจราจรเดิม จำนวน 6,044.36 ตร.ม.
  31. งานพาสีโกลด์ฟอสติก จำนวน 256.00 ตร.ม.



แผนที่เทศบาลเมืองชะอำ

รายการมาตรฐานอุตสาหกรรม (มอก.)

ผลิตภัณฑ์อุตสาหกรรมท่อ ค.ส.ล.สำหรับงานระบบน้ำ เลขที่ 128-2560

ผลิตภัณฑ์อุตสาหกรรมบล็อกปูพื้น เลขที่ 826-2531

ผลิตภัณฑ์อุตสาหกรรมท่อ HDPE สำหรับงานระบบน้ำ เลขที่ 982-2556

ผลิตภัณฑ์อุตสาหกรรม สำหรับทำเครื่องนํายาแบบผิวทาง เลขที่ 2611-2556

ผลิตภัณฑ์อุตสาหกรรม อุปกรณ์เหล็กหล่อประจุน้ำ ดินดิน เลขที่ 918-2535

สำนักงานเทศบาลเมืองชะอำ

โครงการ ปรับปรุงทางเท้าพร้อมระบบประปาและระบบระบายน้ำถนนร่วมจิตต์

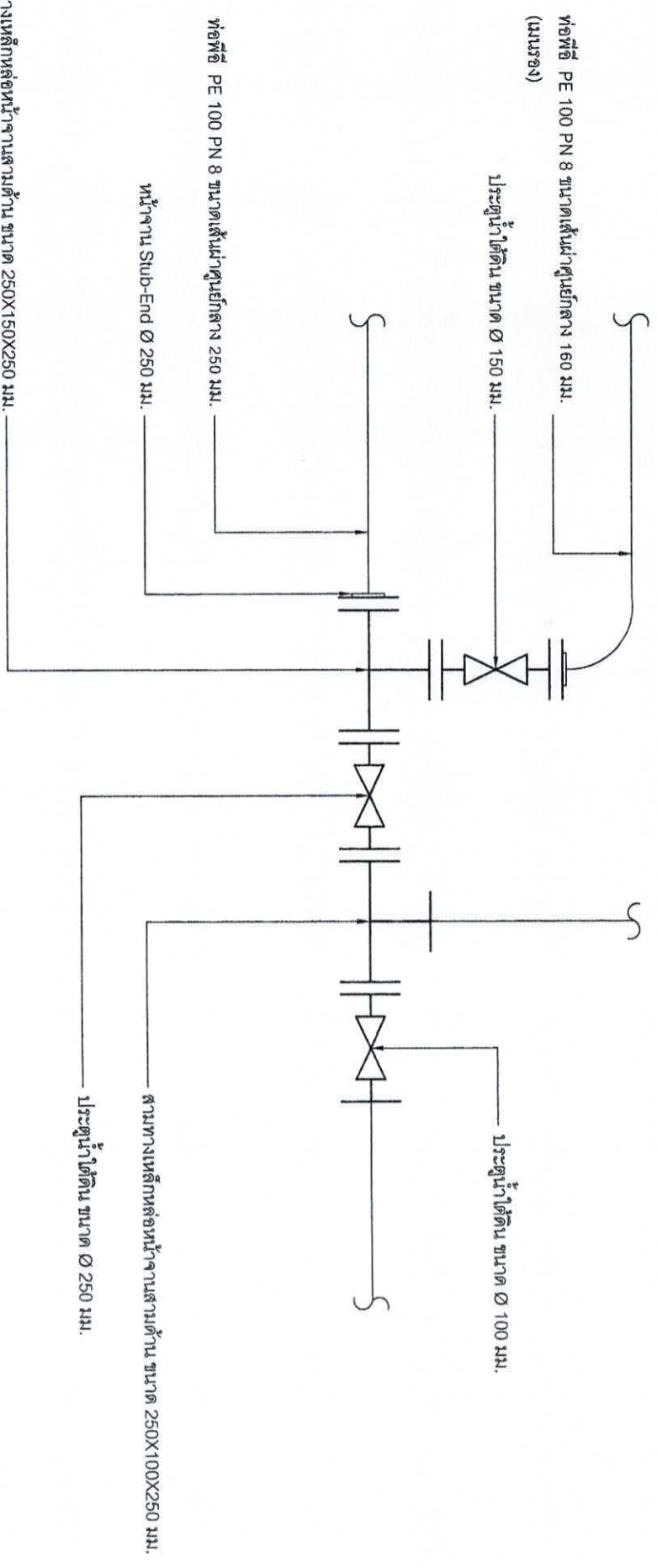
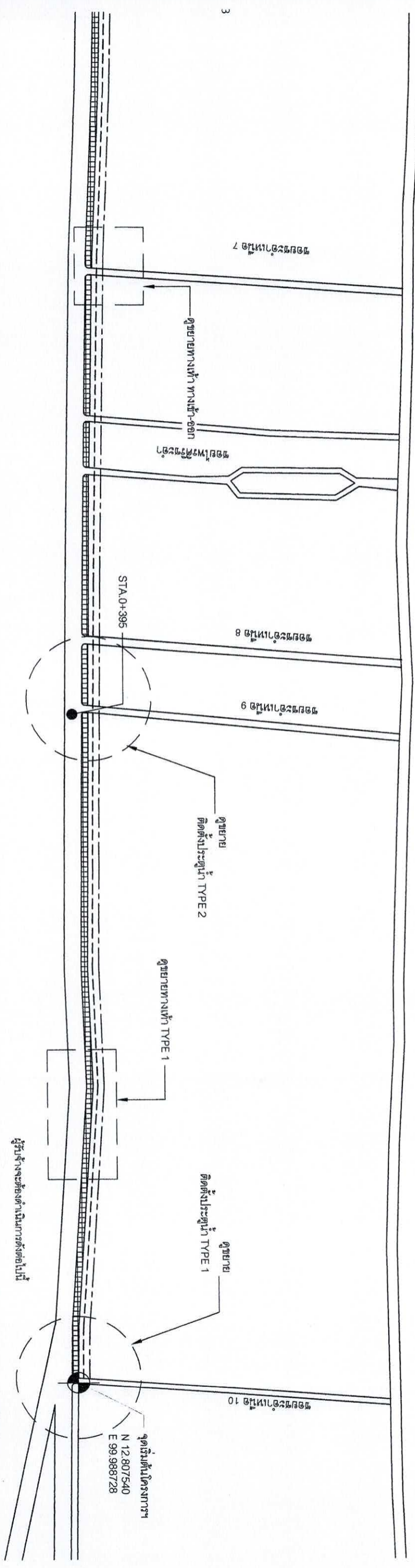
สำรวจ	เขียนแบบ	สถาปนิก	ผู้ควบคุมงาน
ผู้เมือง			
วิศวกร	สช. 6370	หน.ฝ่ายควบคุมฯ	
ผอ.ส่วนควบคุมก่อสร้าง			
ผอ.สำนักช่าง			
ปลัดเทศบาล			
นายกเทศมนตรี			

แบบเลขที่ สข. 05/67

จำนวน 01/14

วันที่ 19 มกราคม 2567





ผู้รับจ้างจะต้องดำเนินการดังต่อไปนี้

1. ทำการจัดทำท่อ วัสดุอุปกรณ์ท่อประปา ขนาด และชนิดต่างๆ พร้อมทำการก่อสร้างวางท่อ และติดตั้งอุปกรณ์ ประสานท่อประปาด้านราชการ ประกอบแบบแปลน และรายการเพิ่มเติมวัสดุสถานที่ (ถ้ามี)
2. ทำการทดสอบท่อที่ได้อ้างแล้ว ในด้านความสามารถในการรับความตันทันน้ำได้ การทดสอบการรั่วซึมของท่อ และทำการล้างท่อเมื่อดำเนินการทดสอบแล้วเสร็จ
3. หากมีข้อบกพร่องที่ต้องยกเลิก ผู้รับจ้างจะต้องยกเลิกท่อติดตั้งที่ทำการปรับปรุง ให้แล้วเสร็จ พร้อมจัดทำท่อ/อุปกรณ์ใหม่ ทำการประสานท่อแบบท่อแบบของเดิมเข้ากับท่อแบบใหม่และผู้ใช้รับรายเดิมกับท่อแบบใหม่ด้วยทุกสายให้สามารถใช้งานได้ตามปกติ
4. หากมีการประสานท่อแบบใหม่เชื่อมกับผู้รับรายเดิม ให้เปลี่ยนอุปกรณ์ทั้งหมด (ยกเว้นมาตรวัดน้ำ และ Corporation Stop)

**สัญลักษณ์**

- ท่อประปา PE 100 PN 8 ขนาด 315 มม.
- ท่อประปา PE 100 PN 8 ขนาด 250 มม.
- ท่อประปา PE 100 PN 8 ขนาด 160 มม.
- ประตุน้ำเหล็กหล่อลิ้นเกลียว ชนิดทำน้ำแยก

ตามทางหลักท่อหน้างานสถานี ขนาด 250X150X250 มม. (นบรอง)

ตามทางหลักท่อหน้างานสถานี ขนาด 250X100X250 มม. ประตุน้ำใต้ดิน ขนาด Ø 250 มม.

# ติดตั้งประตุน้ำเหล็กหล่อใต้ดิน TYPE 1 พร้อมติดตั้งอุปกรณ์

มาตรฐานส่วน

1:10

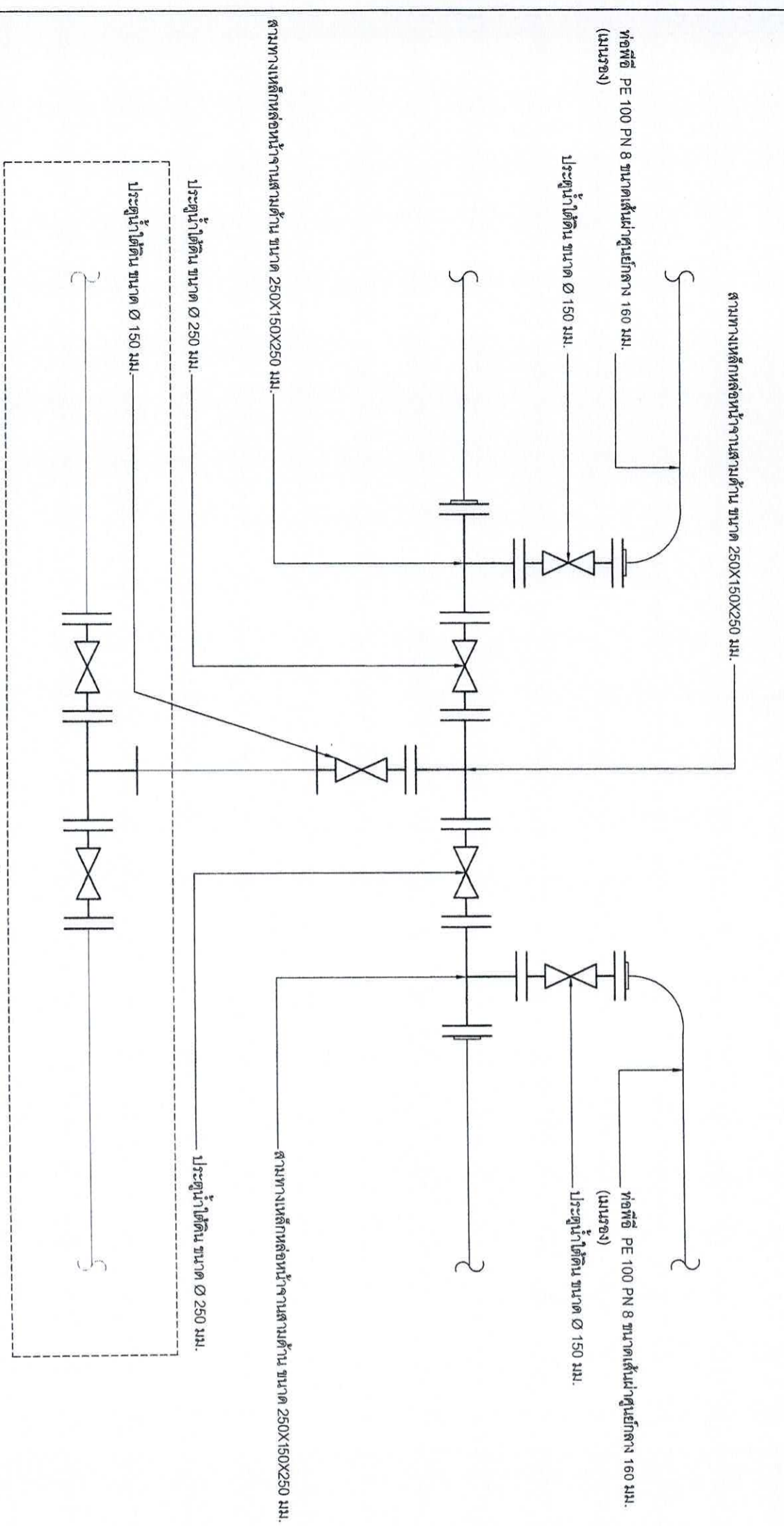
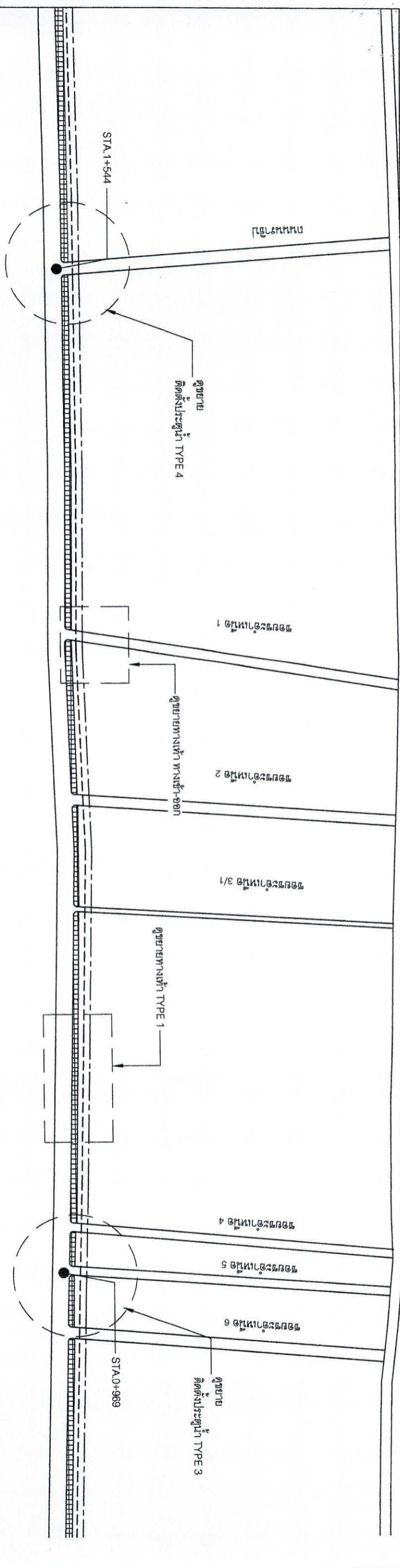
<b>สำนักงานเทศบาลเมืองชะอำ</b>	
โครงการปรับปรุงทางเท้าพร้อมระบบประปาและระบบระบายน้ำชุมชนร่วมจิตต์	
สำรวจ	เขียนแบบ
ผู้เมือง	สถาปนิก
วิศวกร	สย. 6370 ทน.ฝ่ายควบคุมฯ
ผอ.ส่วนควบคุมการก่อสร้าง	
ผอ.สำนักงาน	
ปลัดเทศบาล	
นายกเทศมนตรี	
วันที่ 19 มกราคม 2567	แบบเสร็จ ส.ร. 05/67
	จำนวน 02/14
	วันที่ 19 มกราคม 2567











**ผู้รับจ้างจะต้องดำเนินการดังต่อไปนี้**

1. ทำการขุดหาท่อ วิสดูอุปกรณ์ที่บ่อบริเวณ และชนิดต่างๆ พร้อมทำการก่อสร้างวางท่อ และติดตั้งอุปกรณ์ ประสานท่อประปาตามรายการประกอบแบบแปลน และรายการเพิ่มเติมที่ (ถ้ามี)
2. ทำการทดสอบท่อที่ติดตั้งแล้ว ในด้านความสมบูรณ์ในการรับความดันน้ำได้ การทดสอบการรั่วซึมของท่อ และทำการล้างท่อเมื่อดำเนินการทดสอบแล้วเสร็จ
3. หากมีท่อเดิมที่จะต้องยกเลิก ผู้รับจ้างจะต้องยกเลิกท่อเดิมที่ทำการปรับปรุงให้แล้วเสร็จ พร้อมทั้งหาท่ออุปกรณ์ใหม่ ทำการประสานท่อแบบท่อแอมโองเดิมเข้ากับท่อแอมโองใหม่และผู้ใช้รับรายเดิมกับท่อแอมโองเดิมด้วยทราบายให้สามารถใช้งานได้ทันที
4. หากมีการประสานท่อแบบใหม่เชื่อมกับผู้ใช้รับรายเดิม ให้เปลี่ยนอุปกรณ์ใหม่ทั้งหมด (ยกเว้นมาตรวัดน้ำ และ Corporation Stop)

**สัญลักษณ์**

- --> ท่อประปา PE 100 PN 8 ขนาด 315 มม.
- --> ท่อประปา PE 100 PN 8 ขนาด 250 มม.
- --> ท่อประปา PE 100 PN 8 ขนาด 160 มม.
- --> ประตุน้ำเหล็กหล่อชนิด ชนิดก้านนึ่งยก

**สำนักงานเทศบาลเมืองชะอำ**

โครงการ ปรับปรุงทางเท้าพร้อมระบบประปาและระบบระบายน้ำถนนบริเวณตลาด	เขียนแบบ	สถาปนิก	แบบเลขที่ ส.ม. 05/67
ผังเมือง			จำนวน 04/14
วิศวกร	สย. 6370 หน.ฝ่ายควบคุมฯ		วันที่ 19 มกราคม 2567
ผอ.ส่วนควบคุมการก่อสร้าง			
ผอ.สำนักงาน			
ปลัดเทศบาล			
นายกเทศมนตรี			

**ติดตั้งประตุน้ำเหล็กหล่อใต้ดิน TYPE 3 พร้อมติดตั้งอุปกรณ์**

มาตรฐาน

1:10

แนวท่อ 300 มม. และประตุน้ำใต้ดิน

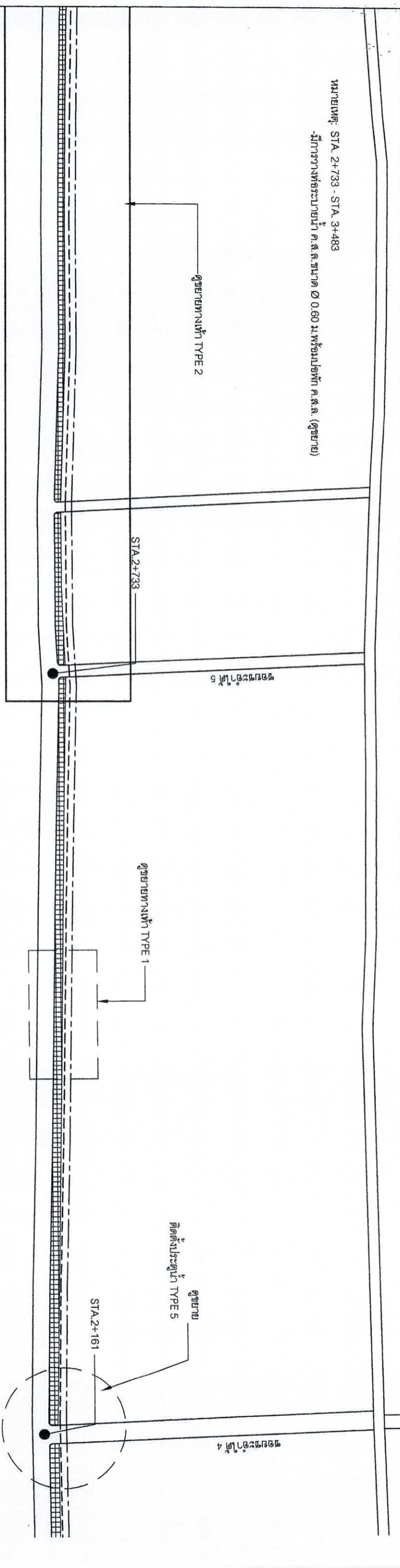








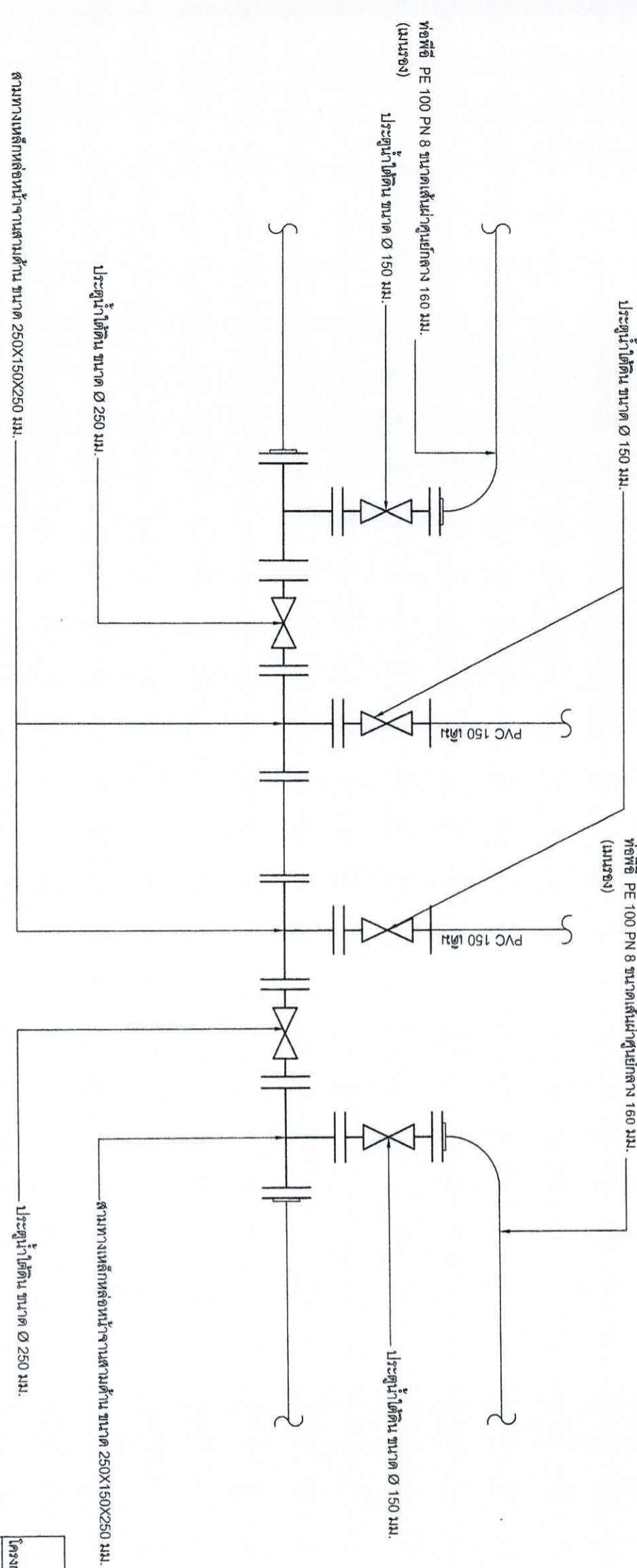
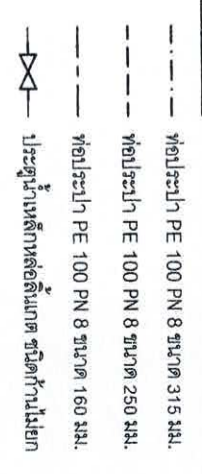
หมายเลข: STA. 2+733 - STA. 3+483  
 -มีการวางท่อระบายน้ำ ค.ล.ล. ขนาด  $\varnothing$  0.60 ม. พร้อมเปิดพัก ค.ล.ล. (ดูขยาย)



ผู้รับจ้างจะต้องดำเนินการดังต่อไปนี้

1. ทำการจัดทำท่อ รัด/อุปกณ์ท่อประปา ขนาด และชนิดต่างๆ พร้อมทำการก่อสร้างวางท่อ และติดตั้งอุปกรณ์ ประสานท่อประปาตามรายการประกอบแบบแปลน และรายการเพิ่มเติมที่ติดตาม (ถ้ามี)
2. ทำการทดสอบท่อที่ได้อ้างแล้ว ในด้านความสามารถในการรับความดันน้ำได้ การทดสอบการรั่วซึมของท่อ และทำการล้างท่อเมื่อดำเนินการทดสอบจนแล้วเสร็จ
3. หากมีท่อเดิมที่จะต้องยกเลิก ผู้รับจ้างจะต้องยกเลิกท่อเดิมที่ทำการปรับปรุงในแต่เดิมเสร็จ พร้อมจัดทำท่ออุปกณ์ใหม่ ทำการประสานท่อแบบท่อแบบรองเดิมเข้ากับท่อแบบหัววงใหม่และผู้รับจ้างรับผิดชอบท่อแบบใหม่ด้วยทุกรายให้สามารถใช้งานได้ตามปกติ
4. หากมีการกระทำความผิดใหม่เกี่ยวกับผู้รับจ้างเดิม ให้เสียอุปกณ์ใหม่ทั้งหมด (ยกเว้นมาตรฐาน และ Corporation Stop)

สัญลักษณ์



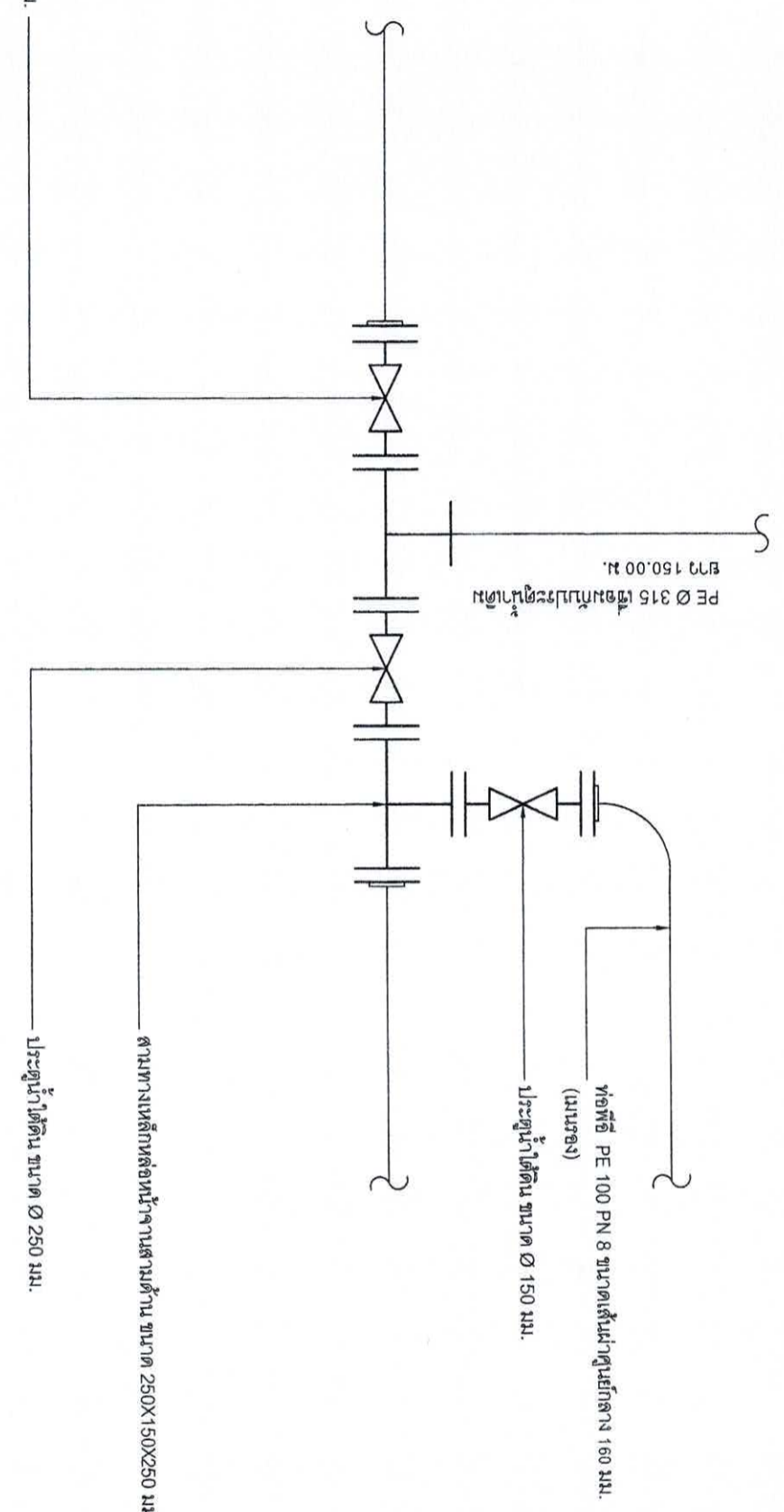
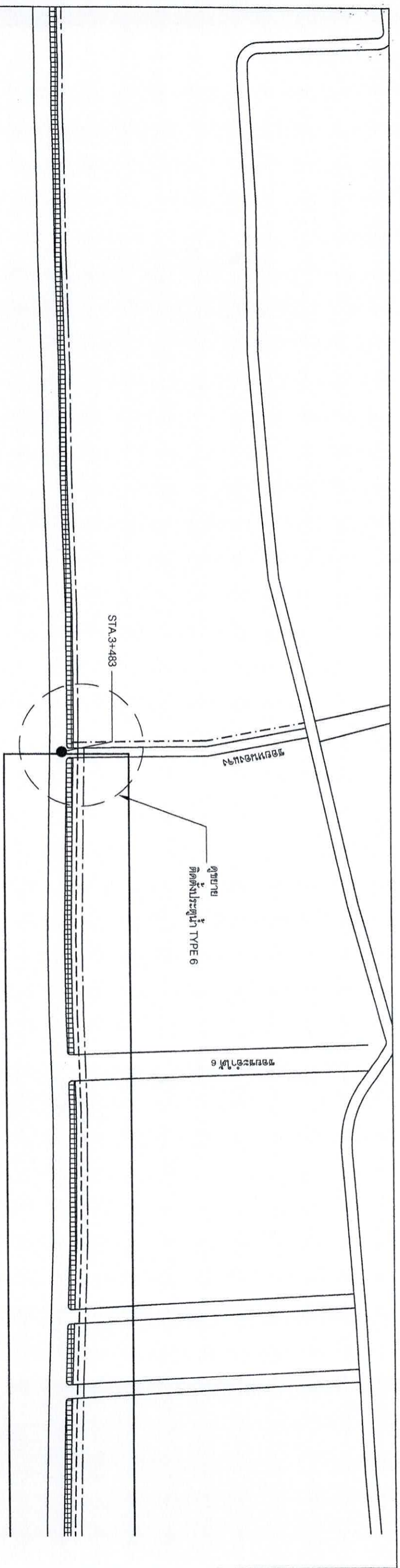
# ติดตั้งประตุน้ำเหล็กหล่อใต้ดิน TYPE 5 พร้อมติดตั้งอุปกรณ์

มาตรฐาน

1:10

โครงการ ปรับปรุงทางเท้าพร้อมระบบระบายน้ำและระบบระบายน้ำเดิมร่วมจัดตั้ง		สำนักงานเทศบาลเมืองชะอำ	
สำรวจ	เขียนแบบ	สถาปนิก	
ผังเมือง		หน.ฝ่ายควบคุมฯ	
วิศวกร	สช. 6370	หน.ฝ่ายควบคุมฯ	
ผอ.ส่วนควบคุมการก่อสร้าง			
ผอ.สำนักช่าง			
ปลัดเทศบาล			
นายกเทศมนตรี			
	แบบเสร็จที่ สร.ม. 05/67	จำนวน	08/14
		วันที่	19 มกราคม 2567





**ผู้รับจ้างจะต้องดำเนินการดังต่อไปนี้**

1. ทำการวัดหาท่อ วัสดุอุปกรณ์ท่อประปา ขนาด และชนิดต่างๆ พร้อมทำการก่อสร้างวางท่อ และติดตั้งอุปกรณ์ ประสานท่อประปาตามรายการประกอบแบบแปลน และรายการเพิ่มเติมที่ผู้ติดตั้งฯ (ถ้ามี)
2. ทำการทดสอบท่อที่ติดตั้งแล้ว ในด้านความสมบูรณ์ในการรับความดันน้ำได้ การทดสอบการรั่วซึมของท่อ และทำการล้างท่อเมื่อมีความพร้อมแล้วเสร็จ
3. หากมีท่อเดิมที่จะต้องยกเลิก ผู้รับจ้างจะต้องยกเลิกท่อเดิมที่ทำการปรับปรุงให้แล้วเสร็จ พร้อมจัดทำท่ออุปกรณ์ใหม่ ทำการประสานท่อแบบท่อแบบรองเดิมเข้ากับท่อแบบที่วางใหม่และผู้รับจ้างรับผิดชอบใหม่ด้วยทุกรายให้สามารถใช้น้ำได้ตามปกติ
4. หากมีการประสานท่อแบบใหม่เชื่อมกับผู้ใช้น้ำรายเดิม ให้เปลี่ยนอุปกรณ์ใหม่ทั้งหมด (ยกเว้นมาตรวัดน้ำ และ Corporation Stop)

**สัญลักษณ์**

- · --- ท่อประปา PE 100 PN 8 ขนาด 315 มม.
- --- ท่อประปา PE 100 PN 8 ขนาด 250 มม.
- --- ท่อประปา PE 100 PN 8 ขนาด 160 มม.
- >--->---> ประตุน้ำเหล็กหล่อขนาด ชนิดก้านไม่ยก

ประตุน้ำใต้ดิน ขนาด 150 มม. \_\_\_\_\_ ประตุน้ำใต้ดิน ขนาด 250 มม. \_\_\_\_\_

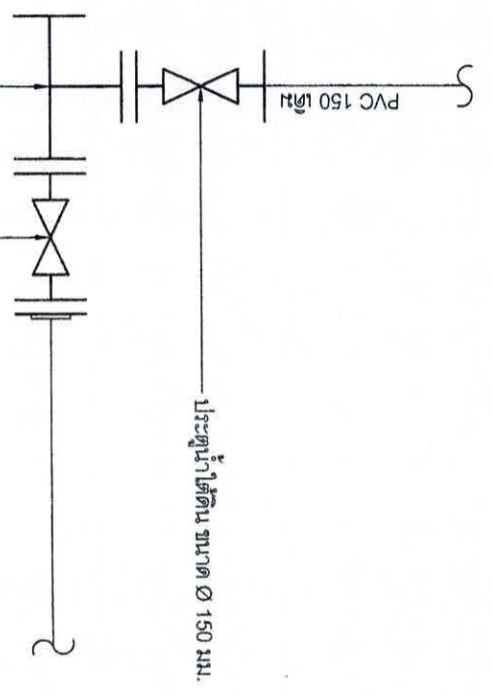
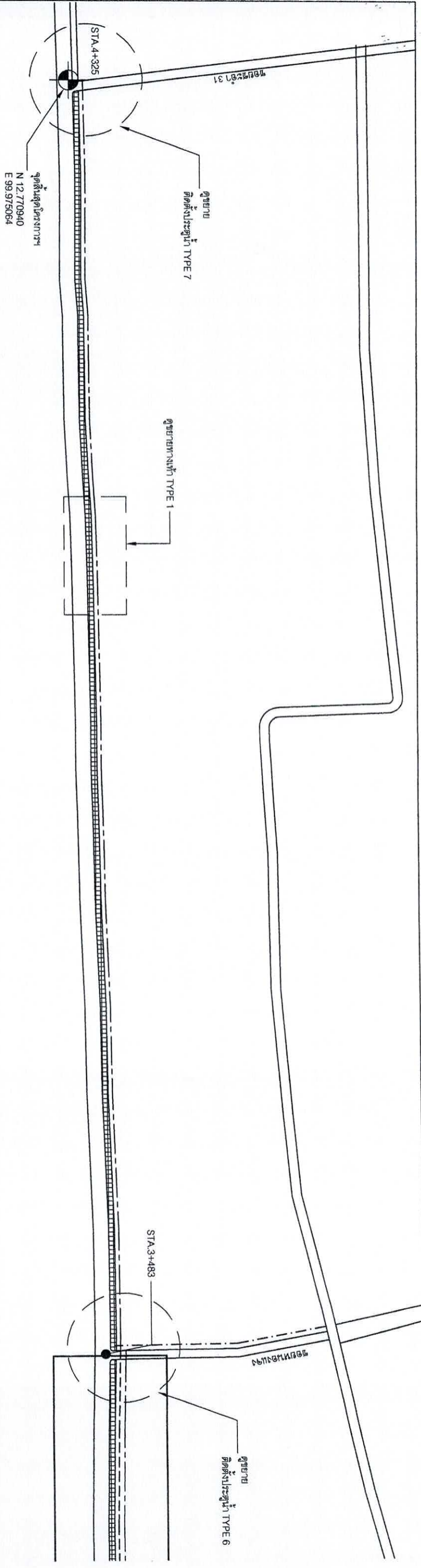
**ติดตั้งประตุน้ำเหล็กหล่อใต้ดิน TYPE 6 พร้อมติดตั้งอุปกรณ์**

มาตรฐาน

1:10

<b>สำนักงานเทศบาลเมืองชะอำ</b>		
โครงการ ปรับปรุงวางท่อพร้อมระบบประปาและระบบระบายน้ำถนนร่วมชีวิต		
สำรวจ	เขียนแบบ	
ผังเมือง	สถาปนิก	
วิศวกร	สถาปนิก ชย. 6370 หน.ฝ่ายควบคุมฯ	
ผอ.ส่วนควบคุมการก่อสร้าง		ผอ.ส่วนช่าง
ปลัดเทศบาล		นายกเทศมนตรี
วันที่ 19 มกราคม 2567	จำนวน 07/14	แบบเลขที่ ๑๗๗ ๐๕/๖7





สนามทางเหล็กหล่อหน้างานตามต้น ขนาด 150X150X150 มม. ประตุน้ำใต้ดิน ขนาด Ø 150 มม.

# ติดตั้งประตุน้ำเหล็กหล่อใต้ดิน TYPE 7 พร้อมติดตั้งอุปกรณ์

มาตราส่วน 1:10

ผู้รับจ้างจะต้องดำเนินการดังต่อไปนี้

1. ทำการจัดหาท่อ วัสดุอุปกรณ์ท่อประปา ขนาด และชนิดต่างๆ พร้อมทำการก่อสร้างวางท่อ และติดตั้งอุปกรณ์ ประตุน้ำท่อประปาตามรายการประกอบแบบแปลน และรายการเพิ่มเติมนิติสถานที่ (ถ้ามี)
2. ทำการทดสอบท่อที่ติดตั้งแล้ว ในด้านความสามารถในการรับความดันน้ำได้ การทดสอบการรั่วซึมของท่อ และทำการล้างท่อเมื่อติดตั้งจนสามารถใช้งานได้เสร็จ
3. หากมีท่อเดิมที่จะต้องยกเลิก ผู้รับจ้างจะต้องยกเลิกท่อเดิมที่ทำการปรับปรุงให้แล้วเสร็จ พร้อมจัดทำขออนุญาตขุดใหม่ ทำการประตุน้ำท่อเดิมที่ท่อเดิมของเดิมเข้ากับท่อแบบใหม่และผู้รับจ้างรับผิดชอบใหม่ด้วยทุกรายให้สามารถใช้งานได้ตามปกติ
4. หากมีการประตุน้ำท่อแบบใหม่เชื่อมกับผู้รับจ้างเดิม ให้เปลี่ยนอุปกรณ์ทั้งหมด (ยกเว้นมาตรวัดน้ำ และ Corporation Stop)

### สัญลักษณ์

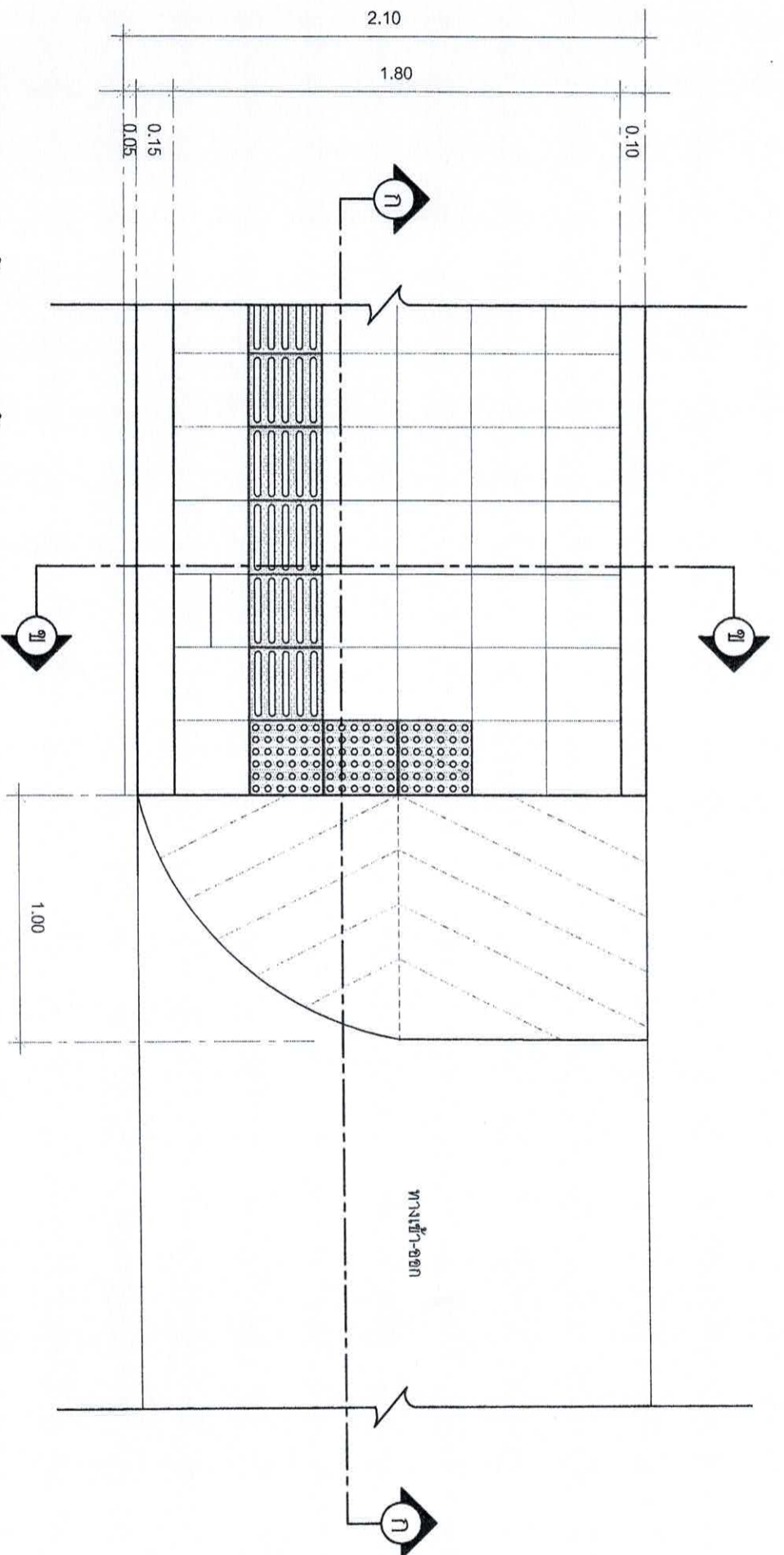
- ท่อประปา PE 100 PN 8 ขนาด 315 มม.
- ท่อประปา PE 100 PN 8 ขนาด 250 มม.
- ท่อประปา PE 100 PN 8 ขนาด 150 มม.
- ประตุน้ำเหล็กหล่อใต้ดิน ชนิดทำงานแยก

### ตำแหน่งงานเทศบาลเมืองชะอำ

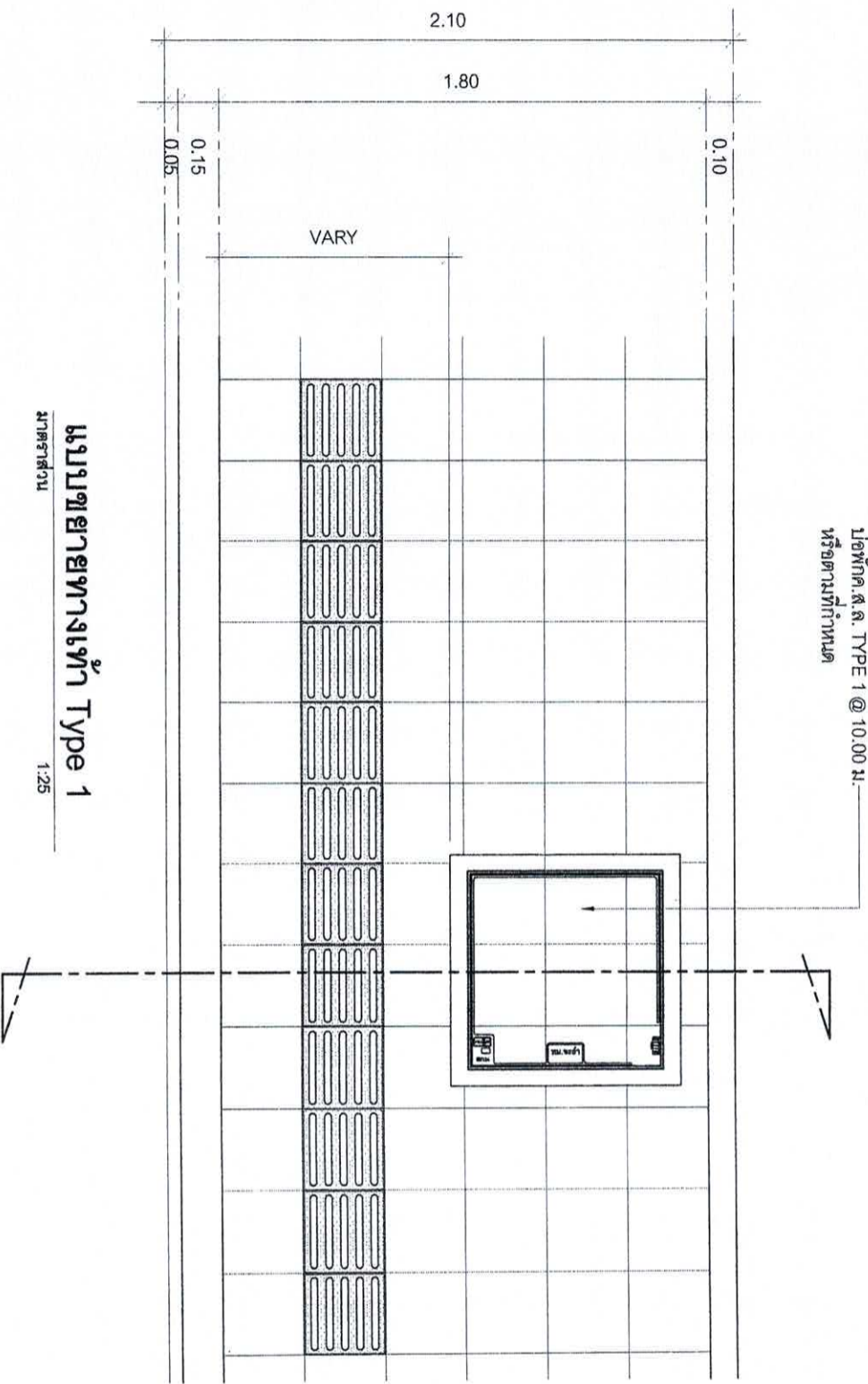
โครงการ ปรับปรุงวางท่อประปาและระบบประปาหน้างานร่วมจิตต์		ตำแหน่งงาน	
สำรวจ	เขียนแบบ	สถาปนิก	
ผังเมือง			
วิศวกร	สช. ๓๖๓๐ หน.หน้าเขตควบคุมฯ		
ผอ.สำนักงานควบคุมการก่อสร้าง			
ผอ.สำนักงานช่าง			
ปลัดเทศบาล			
นายกเทศมนตรี			
	มอบหมายที่ ส.นท. 05/67		
	จำนวน 08/14		
	วันที่ 19 มกราคม 2567		







แบบขยายทางเข้าและทางเข้า-ออก Type 1-2  
มาตราส่วน 1:25



ป๊อพัก.ส.ล. TYPE 1 @ 10.00 ม.  
หรือตามที่กำหนด

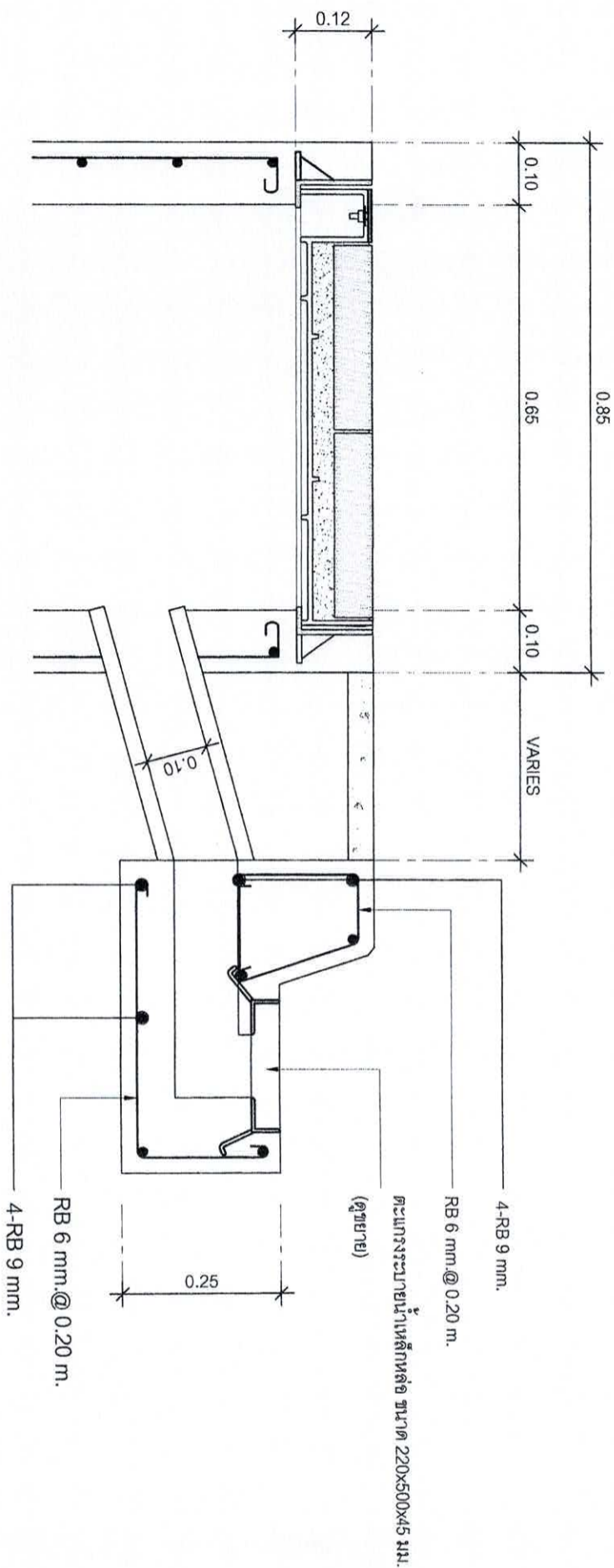
แบบขยายทางเข้า Type 1  
มาตราส่วน 1:25

<b>สำนักงานเทศบาลเมืองชะอำ</b>	
โครงการ ปรับปรุงทางเท้าพร้อมระบบระบายน้ำและระบบระบายน้ำถนนร่วมชีวิต	
สำรวจ	เขียนแบบ
ผู้ร่าง	สถาปนิก
ผู้ตรวจสอบ	สถาปนิก
วิศวกร	สย. 6370 หน.ฝ่ายควบคุมฯ
ผอ.ส่วนควบคุมการก่อสร้าง	
ผอ.สำนักช่าง	
ปลัดเทศบาล	
นายกเทศมนตรี	
แบบเสร็จที่ ส.น. 05/67	วันที่ 19 มกราคม 2567
จำนวน 09/14	

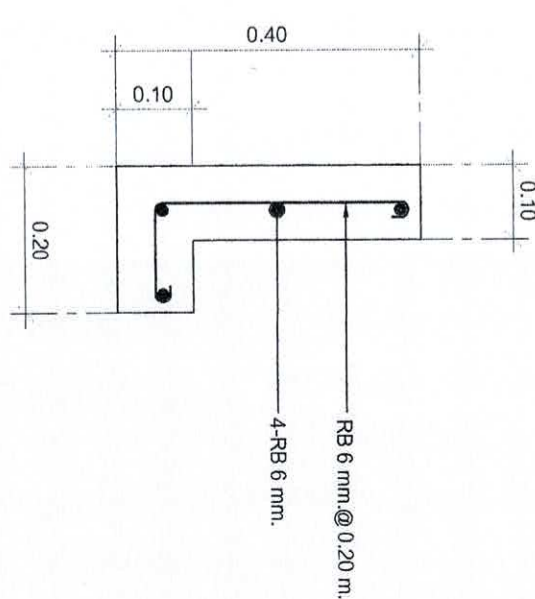








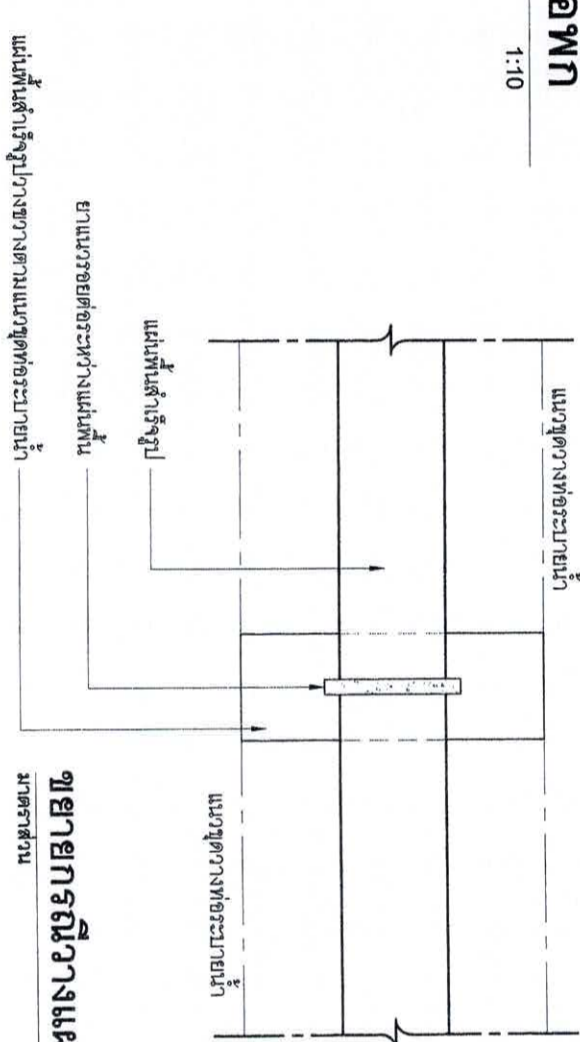
**แบบขยายคันทันหลัง**



มาตรฐาน  
1:10

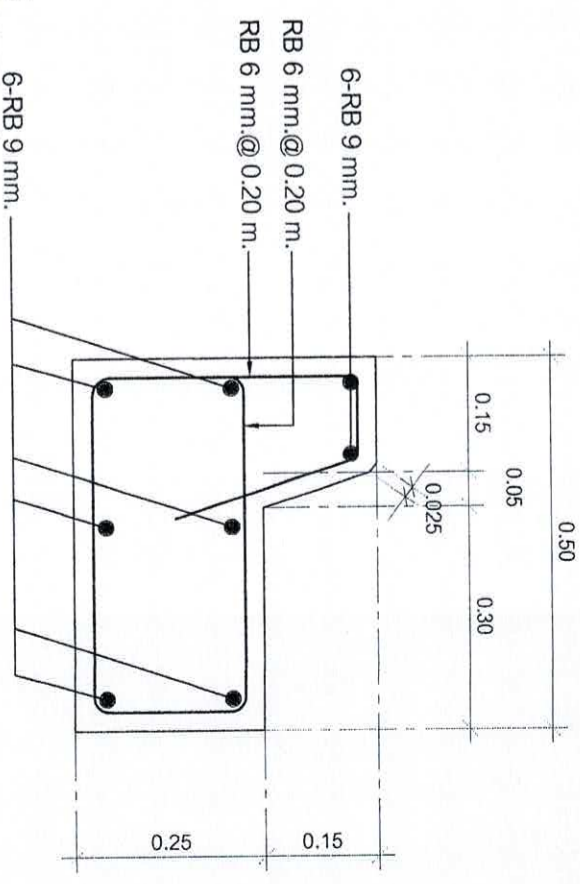
**รูปตัดขยายต่อปากบ่อพัก**

มาตรฐาน  
1:10



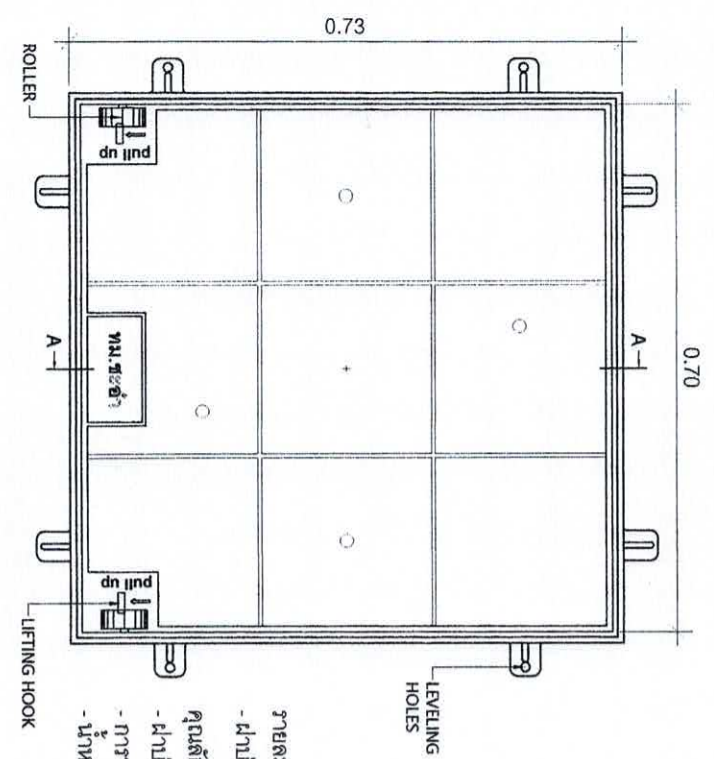
**ขยายกรงเหล็กวางแผ่นพื้น**

มาตรฐาน

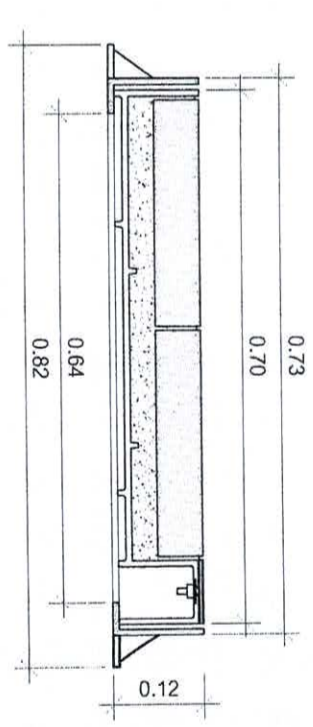


**แบบขยายคันทันหน้า**

มาตรฐาน  
1:10



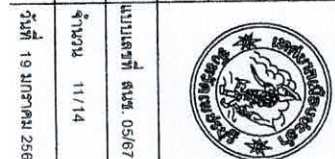
- รายละเอียด
- ฝาปิดพักและเฟรมผลิตจากเหล็กหล่อเหนียว
- คุนเหล็กหนา
- ฝาปิดพักและเฟรมสามารถเติมคอนกรีตได้
- การทดสอบรับน้ำหนักไม่น้อยกว่า 12 ตัน
- น้ำหนัก 95 กิโลกรัม



**แบบขยายฝาเหล็กหล่อ**

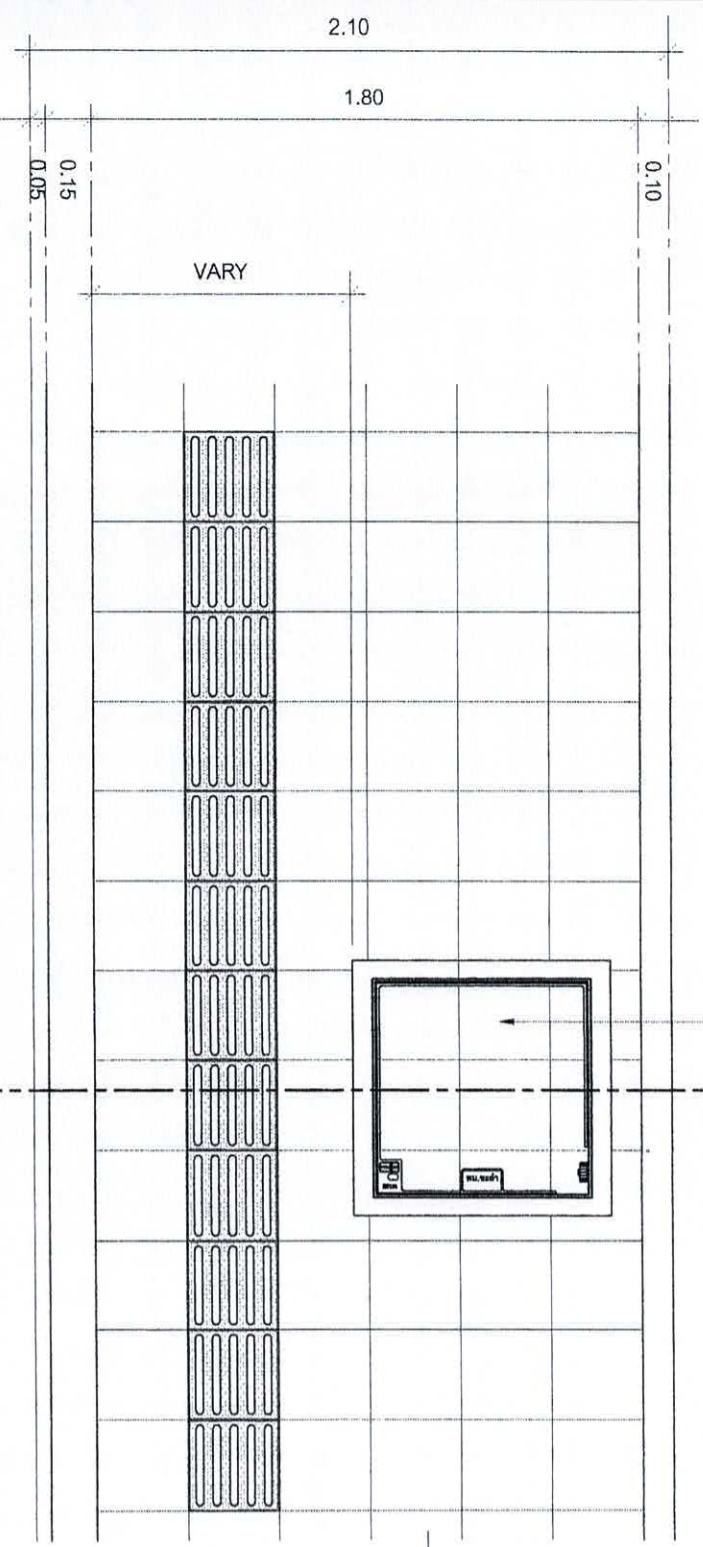
มาตรฐาน  
1:10

สำนักงานเทศบาลเมืองชะอำ		โครงการ ปรับปรุงทางเท้าพร้อมระบบระบายน้ำและระบบระบายน้ำถนนในชุมชน	
ผู้ว่าราชการ	เขียนแบบ	สถาปนิก	หน้าผาแดงคุณหญิง
ผู้ควบคุม	สย. 63/70	หน้าผาแดงคุณหญิง	
ผอ.สำนักงานโครงการก่อสร้างฯ			
ผอ.สำนักงานฯ			
ปลัดเทศบาล			
นายกเทศมนตรี			
นายเกษมมนตรี			



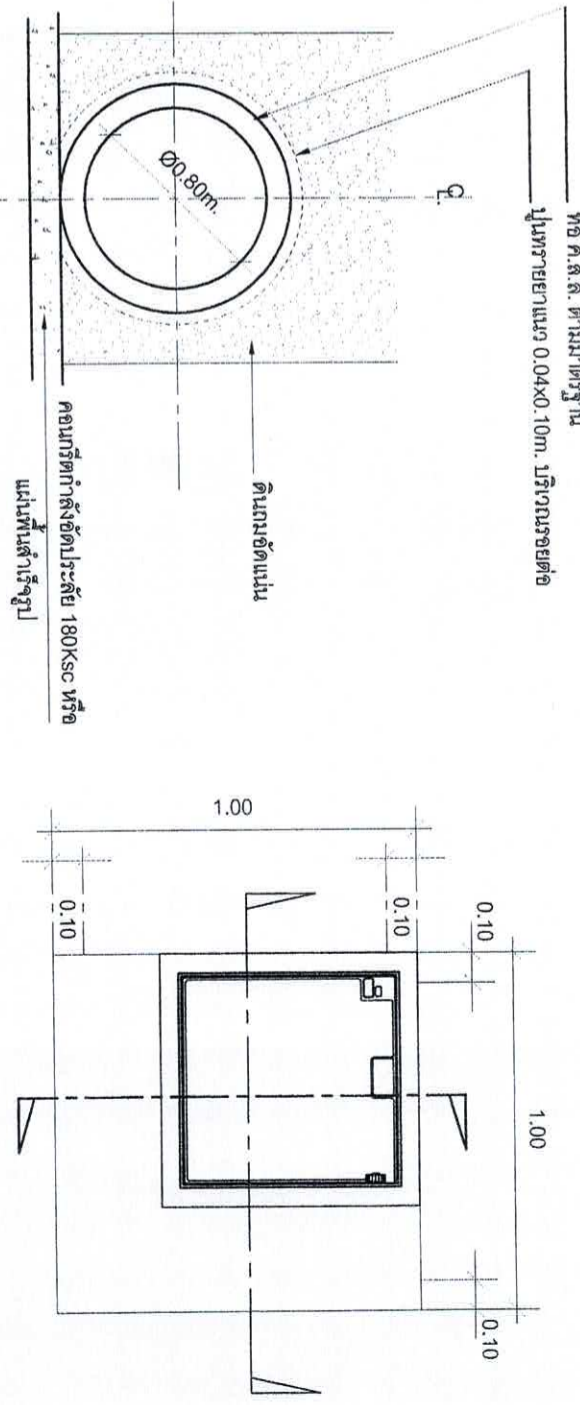


บ่อพักค.ล. TYPE 2 @ 10.00 ม.  
หรือตามที่กำหนด



แบบขยายทางเท้า Type 2  
มาตราส่วน 1:25

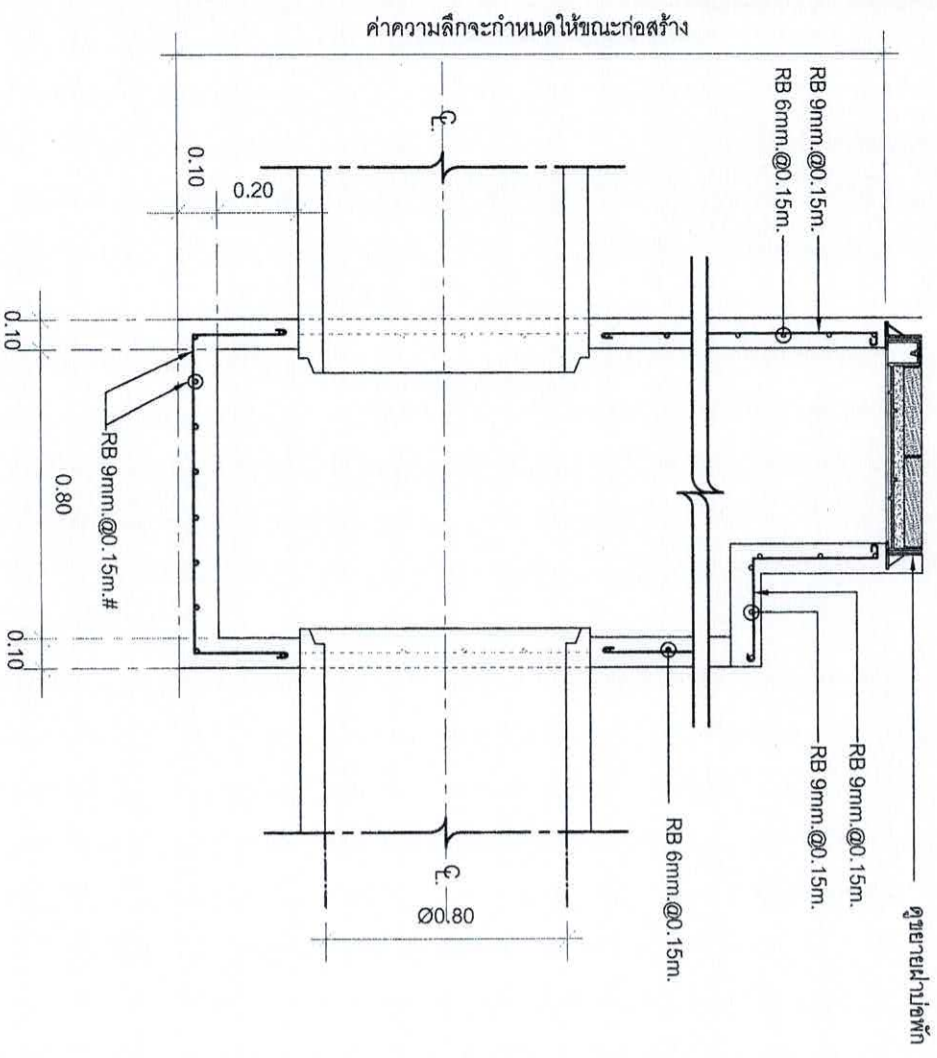
ท่อ ค.ล. ตามมาตรฐาน  
เป็นทรายขนาด 0.04x0.10ม. บริเวณรอยต่อ



การวางท่อระบายน้ำทั่วไป  
มาตราส่วน

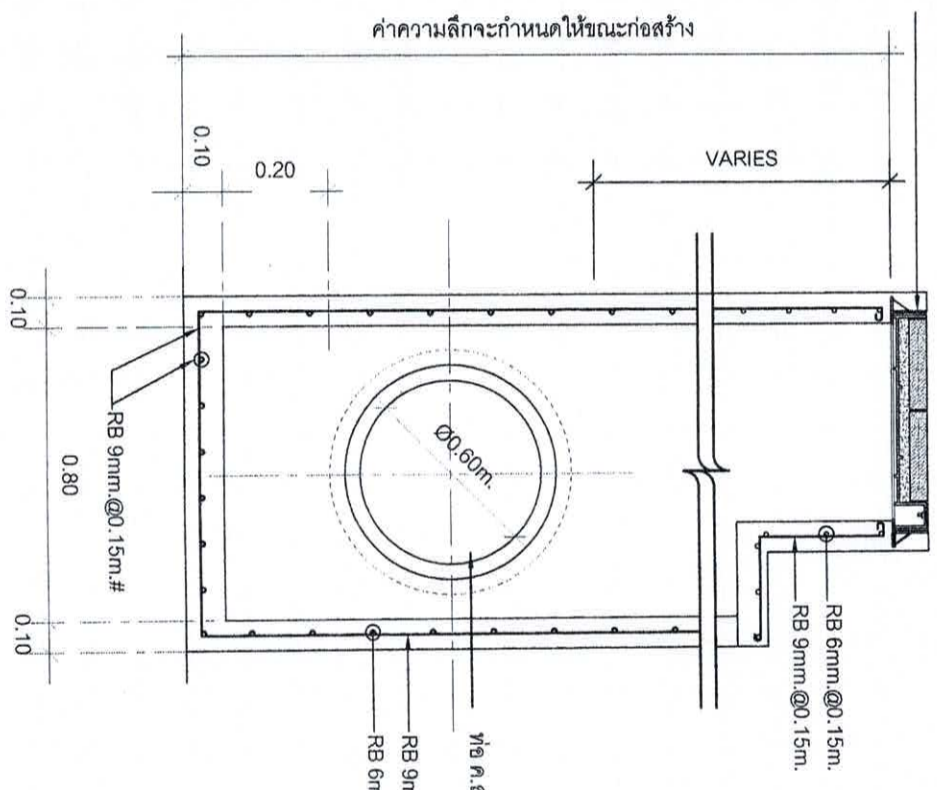
แปลนฝาบ่อพัก TYPE 2  
มาตราส่วน 1:25

ค่าความลึกจะกำหนดให้ขณะก่อสร้าง



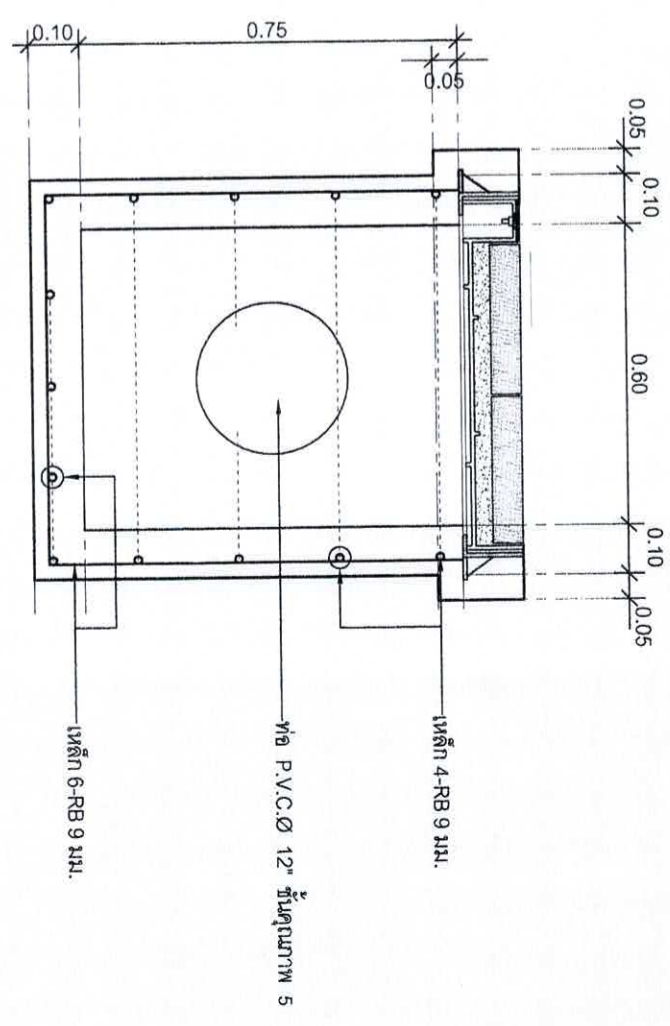
ดูขยายฝาบ่อพัก

ค่าความลึกจะกำหนดให้ขณะก่อสร้าง



ท่อ ค.ล. Ø 0.60 ม. นอก.รับคุณภาพ 3

รูปตัดบ่อพักค.ล. TYPE 1  
มาตราส่วน 1:15



ท่อ P.V.C. Ø 12" รับคุณภาพ 5

เหล็ก 4-RB 9 มม.

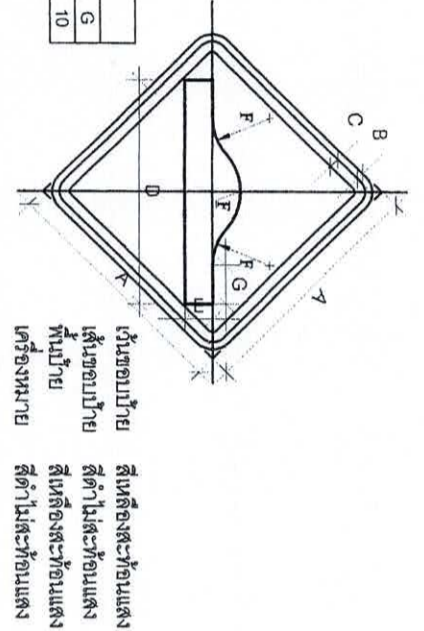
รูปตัดขยายบ่อพัก TYPE 2  
มาตราส่วน

รูปตัดขยายบ่อพัก TYPE 2  
มาตราส่วน

สำนักงานเทศบาลเมืองชะอำ		โครงการปรับปรุงทางเท้าพร้อมระบบประปาและระบบระบายน้ำบ้านวังจืด	
สำรวจ	เขียนแบบ	สถาปนิก	
ผู้ลงมือ		หน้าควบคุมงาน	
วิศวกร	ช.ล. 6370	หน้าควบคุมงาน	
ผอ.สำนักงานกุมภาพันธ์			
ผอ.สำนักงาน			
ปลัดเทศบาล			
นายกเทศมนตรี			
จำนวน 12/14	วันที่ 19 มกราคม 2567		

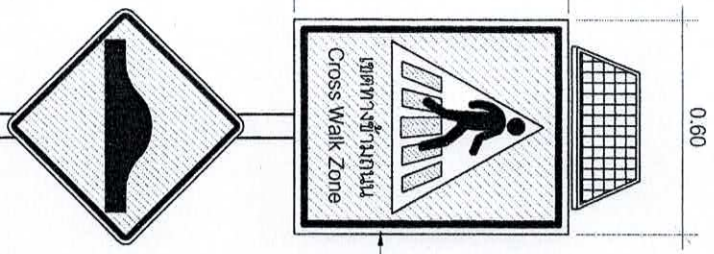
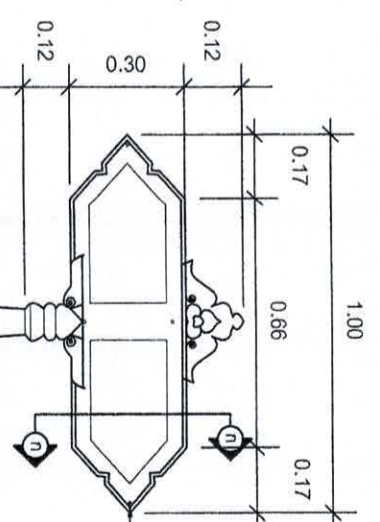


ชนิดป้าย	ชนิดป้าย						
	A	B	C	D	E	F	G
ขนาดป้าย (ม.)	60	1.5	2	80	7	16	10



สีพื้นหลัง  
สีตัวอักษร  
สีเส้นขอบ  
สีตัวอักษร

เงาสูงสำหรับยึดแผ่นป้าย  
และแผ่นสีที่ควรใช้ให้กลมกลืนกับสีของแผ่นป้าย

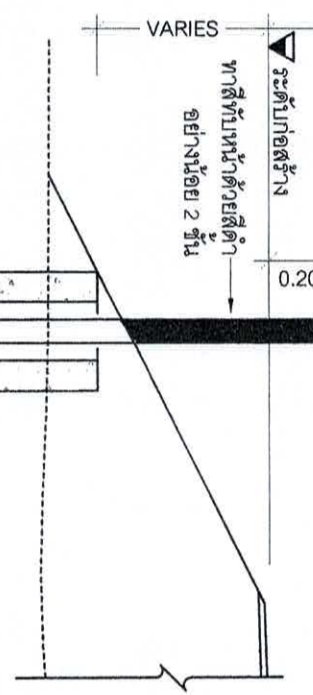
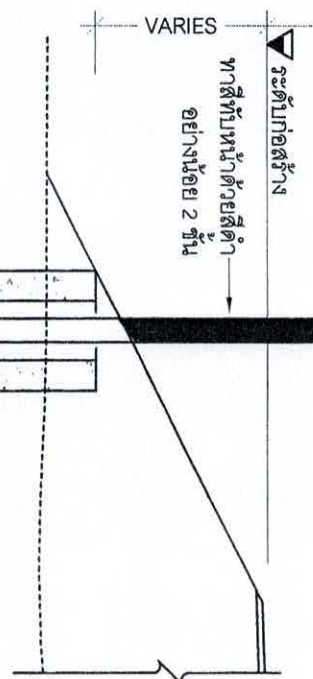


เสาป้าย  
เหล็กกล้าวงรี ขนาด 3"

เสาป้าย  
เหล็กกล้าวงรี ขนาด 3"

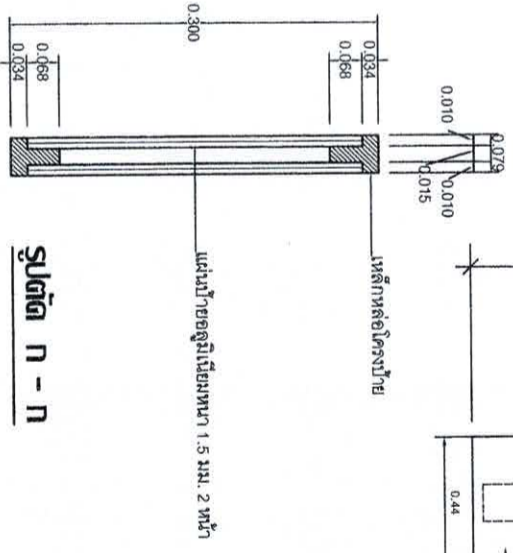
2.00 0.75 0.60

2.00 0.75 0.10 0.20



ผู้ติดตั้ง  
ผู้ติดตั้งป้ายแนะนำ

ผู้ติดตั้ง  
ผู้ติดตั้งป้ายบังคับและป้ายเตือน



รูปตัด ก-ก

แบบป้ายวงรีวงกลม

ขยายเพนป้ายวงรีวงกลม

ข้อความในแผ่นป้ายภาษาไทยสูง 9 ซม. ภาษาอังกฤษสูง 4.5 ซม.

สำนักงานเทศบาลเมืองชะอำ

โครงการ ปรับปรุงทางเท้าพร้อมระบบระบายน้ำและระบบระบายน้ำถนนส่วนจุดตัด

ผู้ตรวจ	ผู้เขียนแบบ	สถาปนิก	ผู้ควบคุมงาน	แบบเลขที่	วันที่
				๘๖๖	๑๖/๑๔
ผู้ควบคุมงานก่อสร้าง	ผู้ควบคุมงาน				
นายเทพมนตรี					

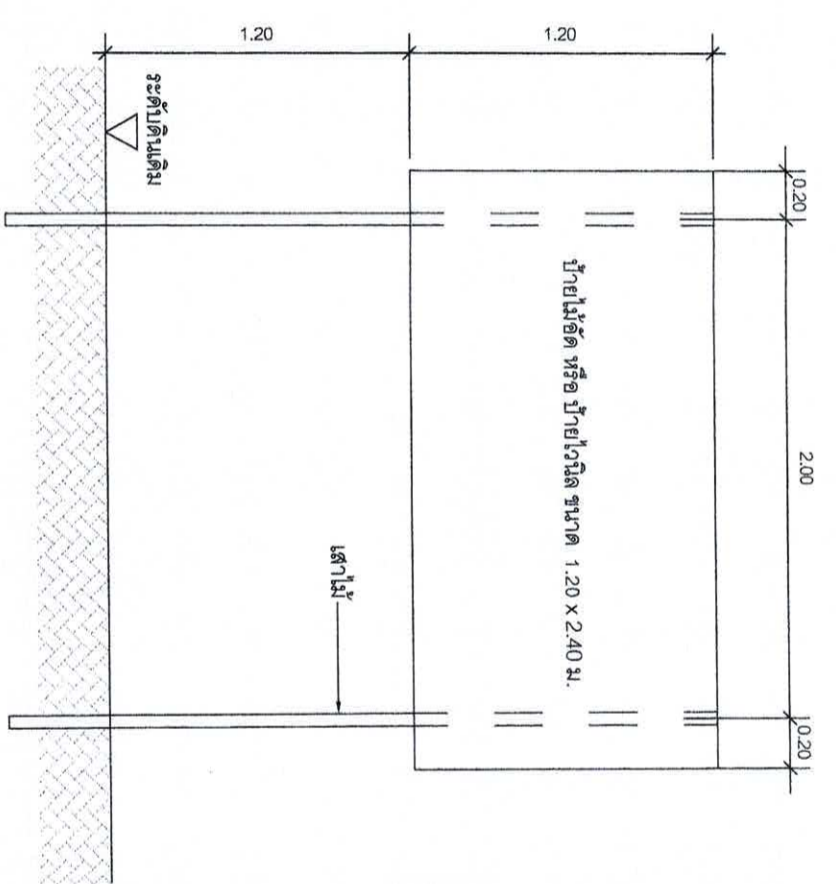
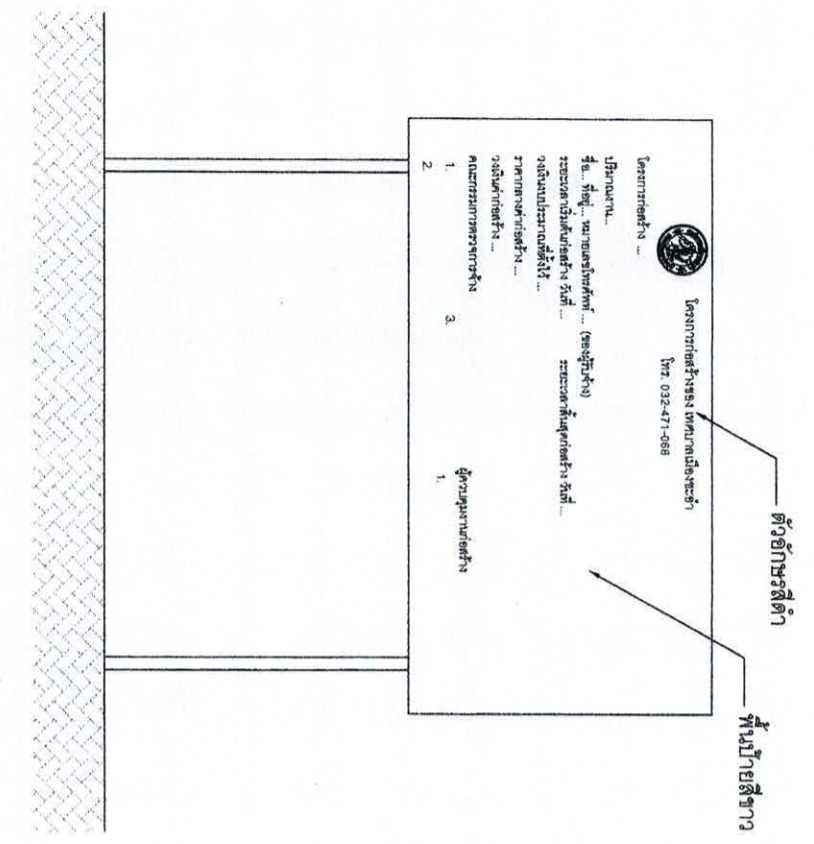


แสดงการติดตั้งป้ายแนะนำ ป้ายบังคับและป้ายเตือน

ไม่แสดงขนาดจริง

วันที่ 19 มกราคม 2567





**รูปด้านหน้า**

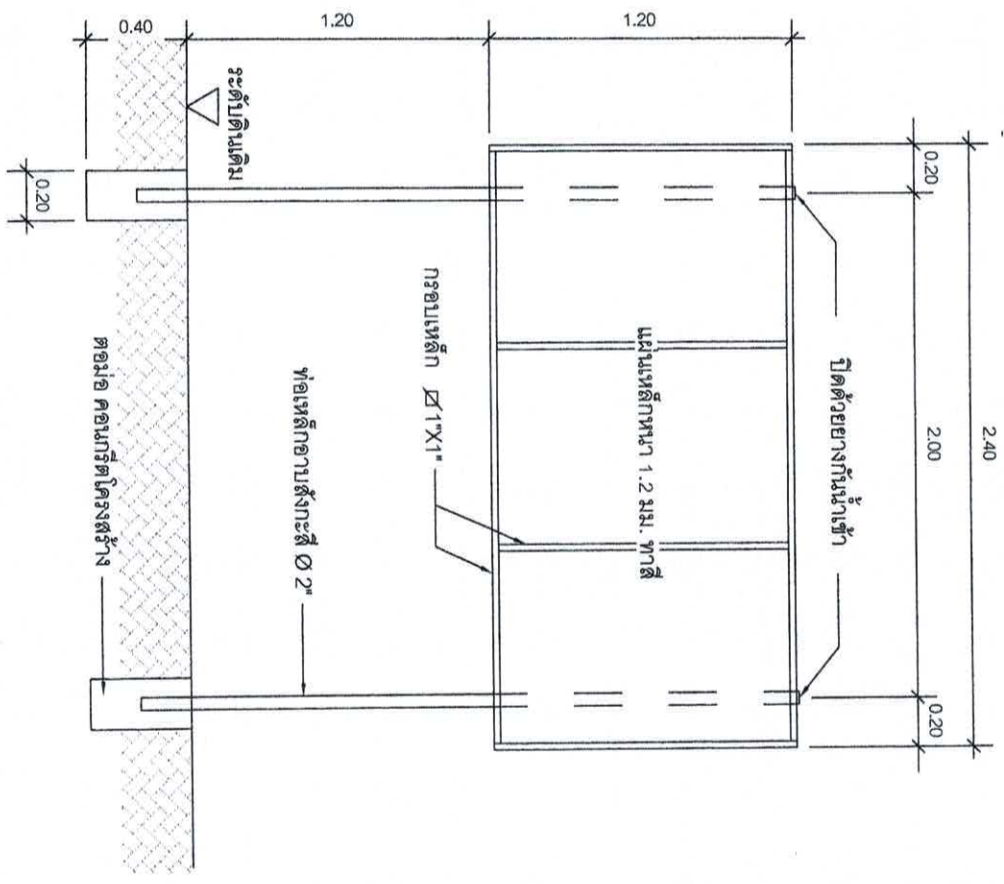
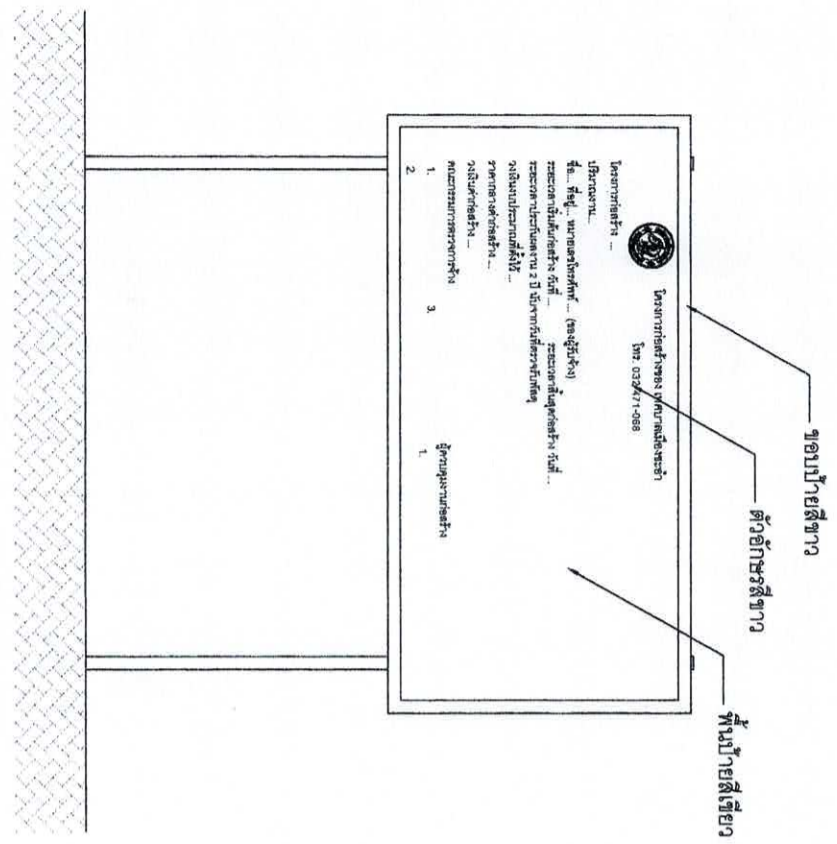
มาตราส่วน 1:25

**ป้ายระหว่างดำเนินการก่อสร้าง**

มาตราส่วน

**แสดงรายละเอียดโครงสร้างป้าย**

มาตราส่วน 1:25



**รูปด้านหน้า**

มาตราส่วน 1:25

**แสดงรายละเอียดโครงสร้างป้าย**

มาตราส่วน 1:25

สำนักงานเทศบาลเมืองชะอำ	
โครงการ ปรับปรุงทางเท้าพร้อมระบบประปาและระบบระบายน้ำถนนสุขุมวิท	
สำรวจ	เขียนแบบ
ผู้ลงมือ	สถาปนิก
วิศวกร	หน.ฝ่ายควบคุมฯ
ผอ.ส่วนควบคุมการก่อสร้าง	
ผอ.สำนักช่าง	
ปลัดเทศบาล	
นายกเทศมนตรี	
นายเอกพนม นนตรี	
วันที่ 19 มกราคม 2567	

