

จุดสิ้นสุดโครงการฯ
 N 12.790344
 E 99.963087

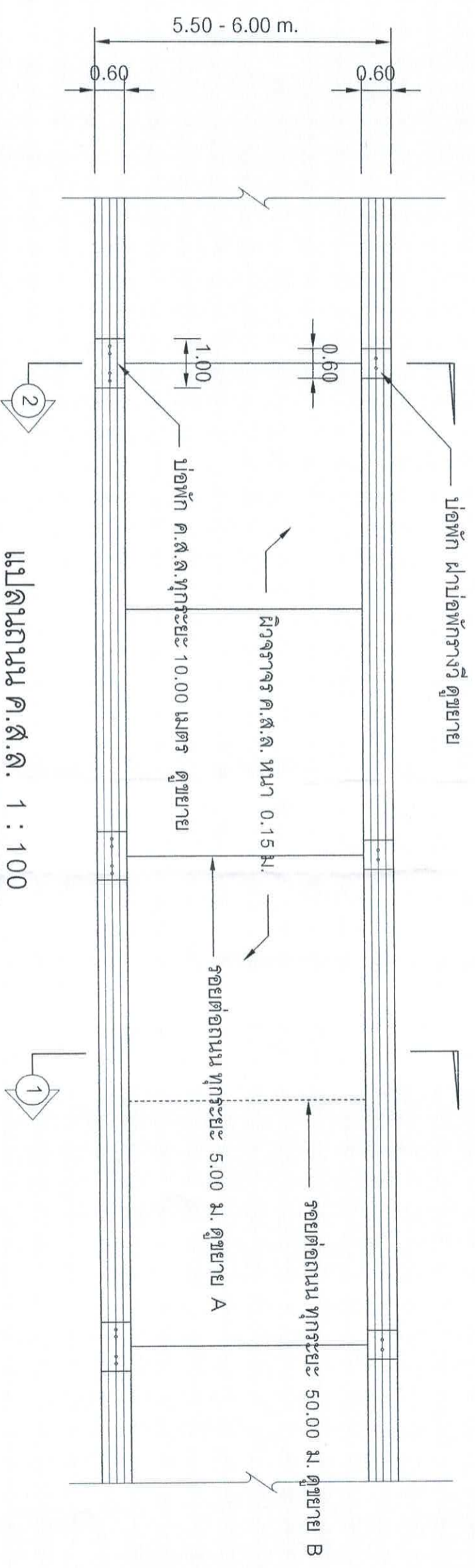
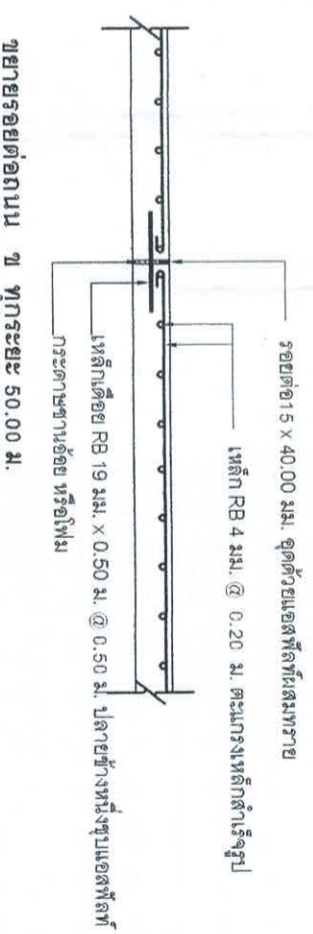
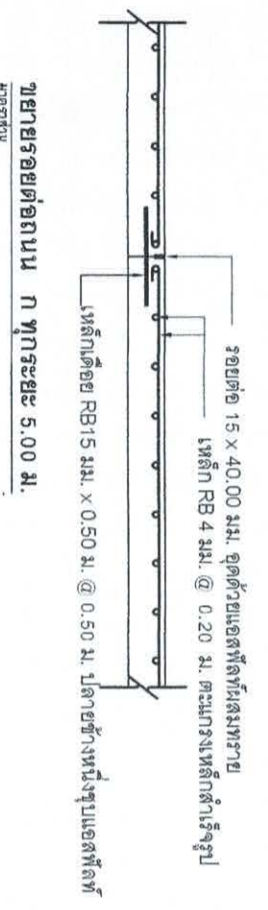
จุดเริ่มต้นโครงการฯ
 N 12.793087
 E 99.963764



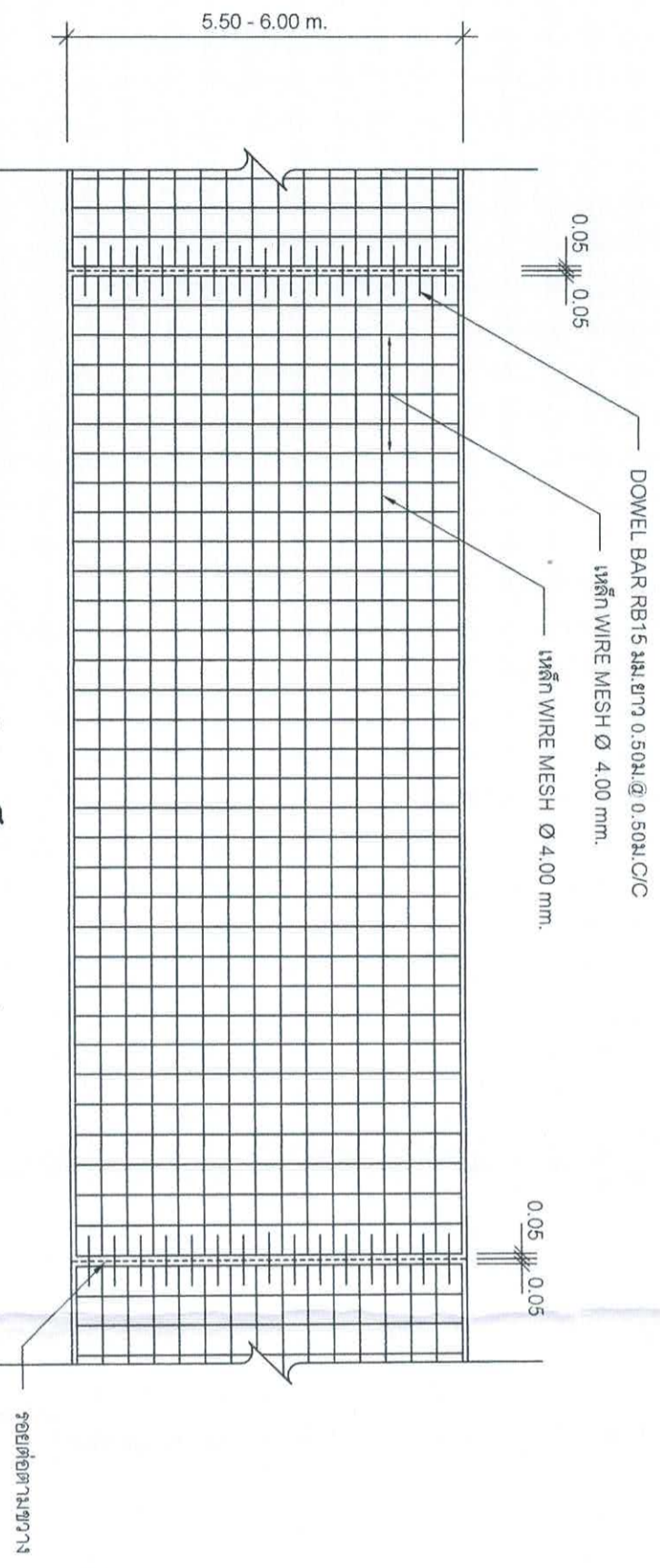
ถนนคอนกรีตเสริมเหล็ก พร้อมท่อระบายน้ำ ขนาด Ø 0.60 ม.
 ผิวจราจรกว้างรวมรางคู่ 5.50 - 6.00 เมตร ความยาว 300.00 เมตร

ผู้บริเวนก่อสร้างโครงการ

สำนักงานเทศบาลเมืองชะอำ		
โครงการ ก่อสร้างถนนค.ส.ล.พร้อมท่อระบายน้ำคอนกรีตจากบ้านหนองหู้ ฝั่งงานด้านสุวรรค		
สำรวจ		เดือนแบบ
ผังเมือง		สถาปนา
วิศวกร		หน้าฝ่ายควบคุมฯ
ผอ.ส่วนควบคุมการก่อสร้างฯ		
ผอ.สำนักช่าง		วันที่ 31 มี.ค. 2566
ปลัดเทศบาล		จำนวน 28
นายกเทศมนตรี		วันที่ 31 มี.ค. 2566

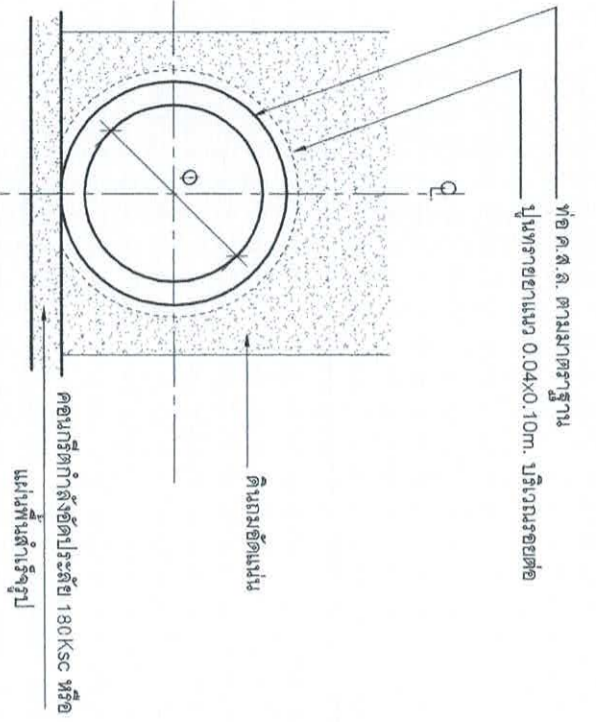


แปลนถนน ค.ส.ล. 1 : 100

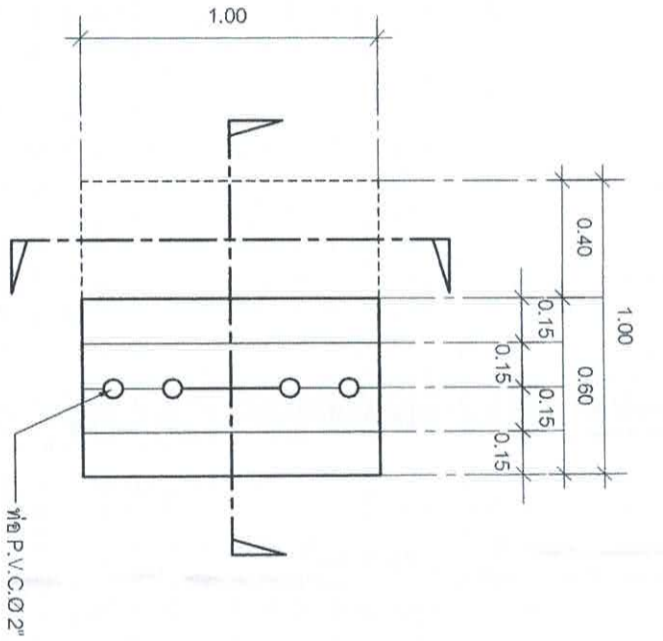


รูปแปลนแสดงการเสริมเหล็กและรอยต่อ
มาตรฐาน

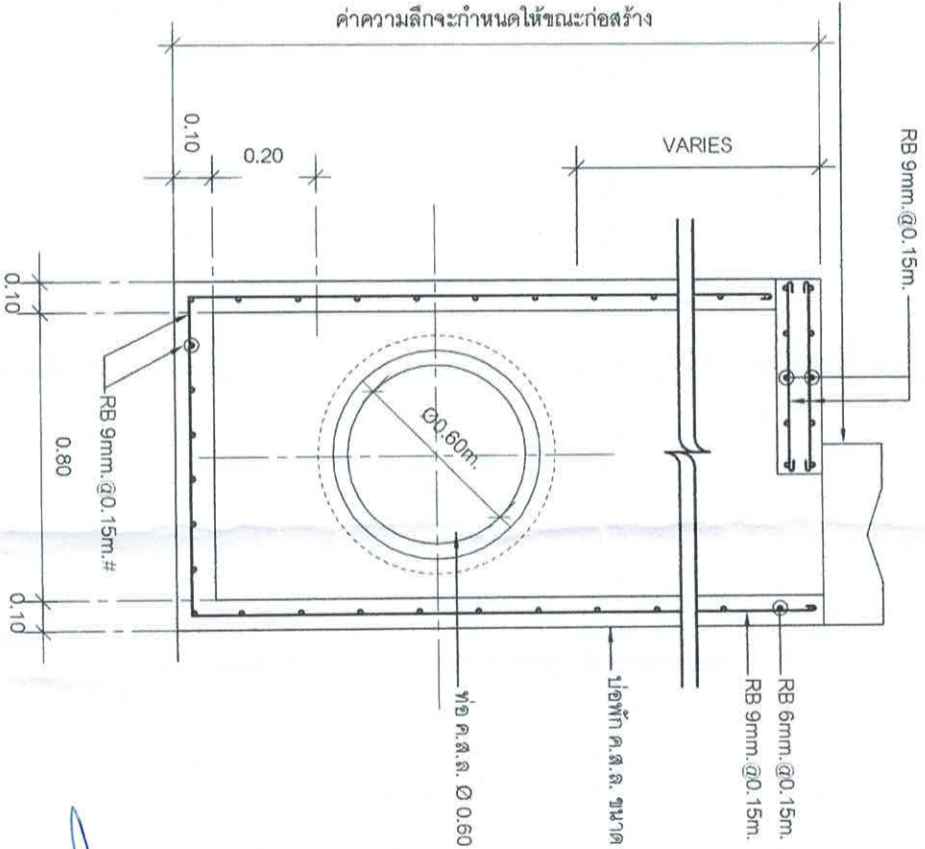
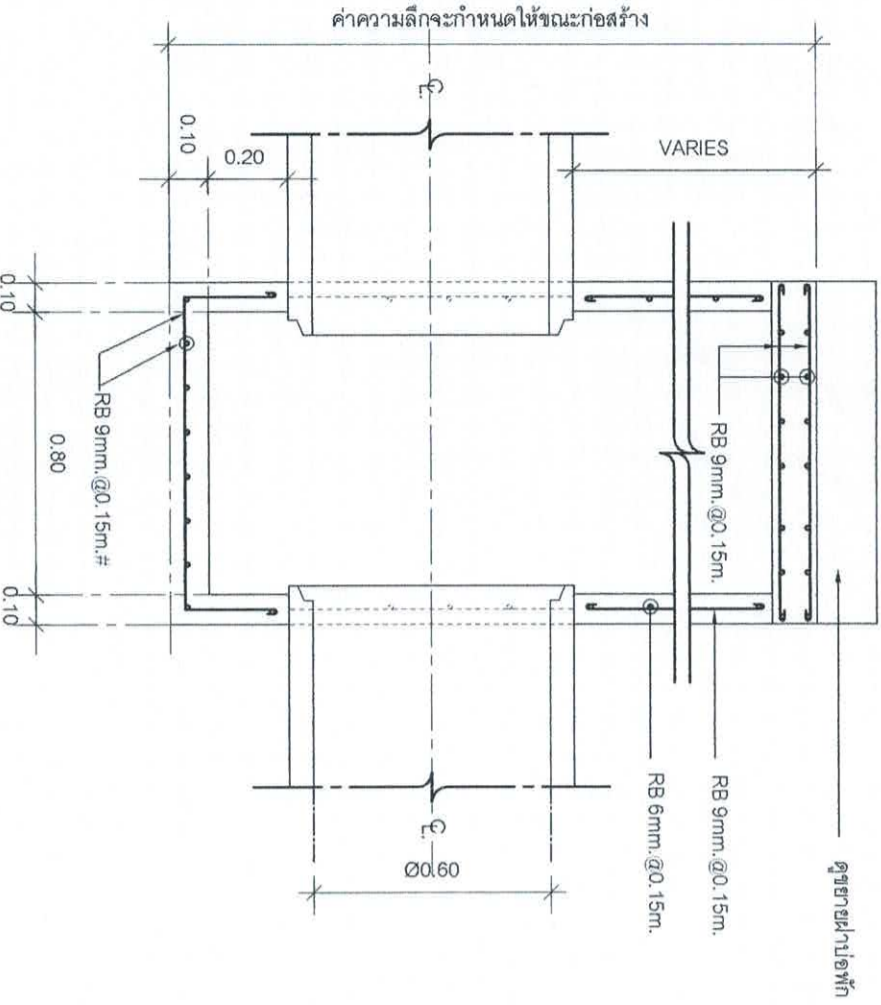
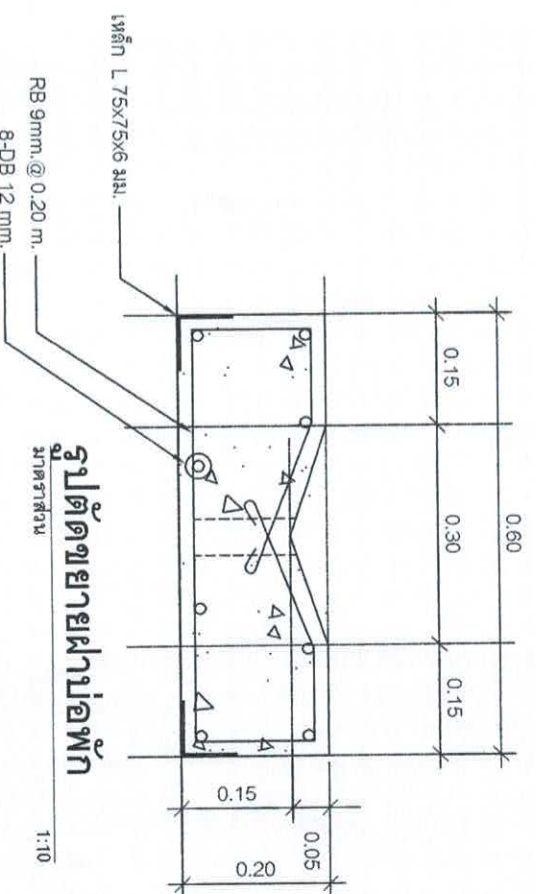
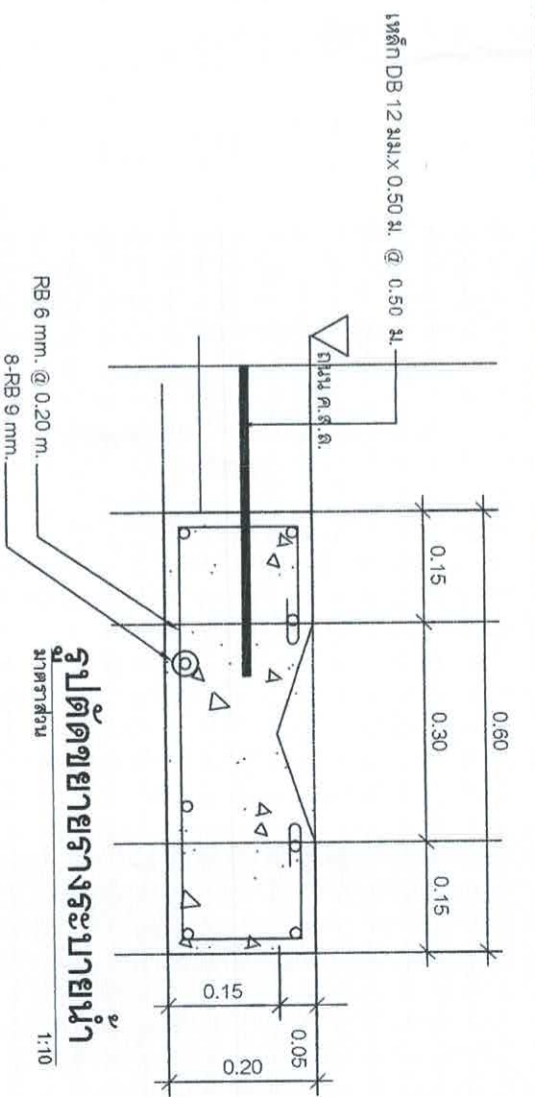
สำนักงานเทศบาลเมืองชะอำ		
โครงการ ก่อสร้างถนนค.ส.ล.พร้อมท่อระบายน้ำที่จากบ้านนายหมู่ ถึงโรงงานหมู่มุขารรถ		
สำรวจ		เขียนแบบ
ผังเมือง		สถาปนิก
วิศวกร		หน.ฝ่ายควบคุมฯ
ผอ.ส่วนควบคุมการก่อสร้างฯ		
ผอ.สำนักช่าง		ผอ.เขต
ปลัดเทศบาล		นายกเทศมนตรี
นายกเทศมนตรี		
วันที่ 31 มี.ค. 2566	หน้า 38	ของ 50/66



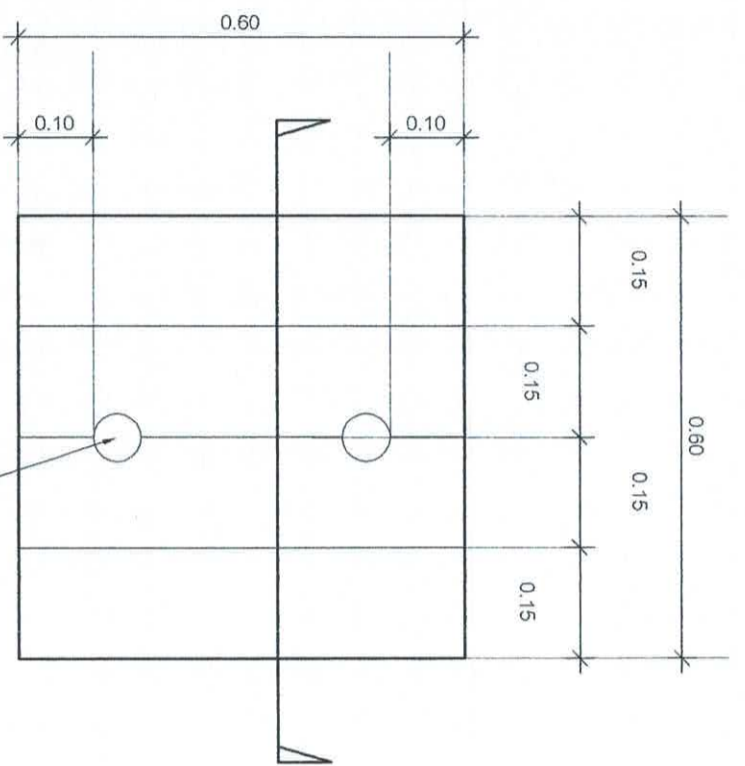
การวางท่อระบายน้ำทั่วไป
มาตรฐาน 1:25



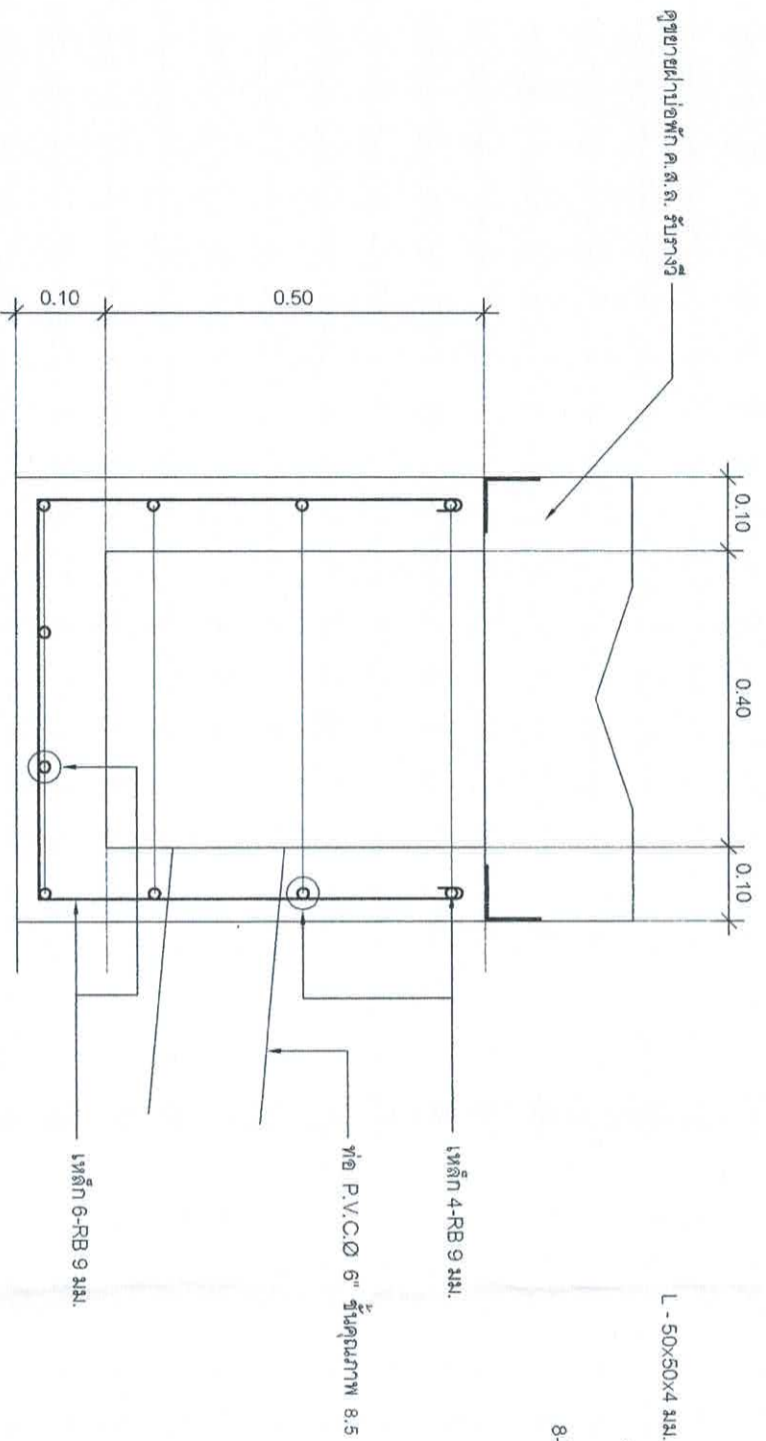
แปลงฝายบ่อพัก
มาตรฐาน 1:25



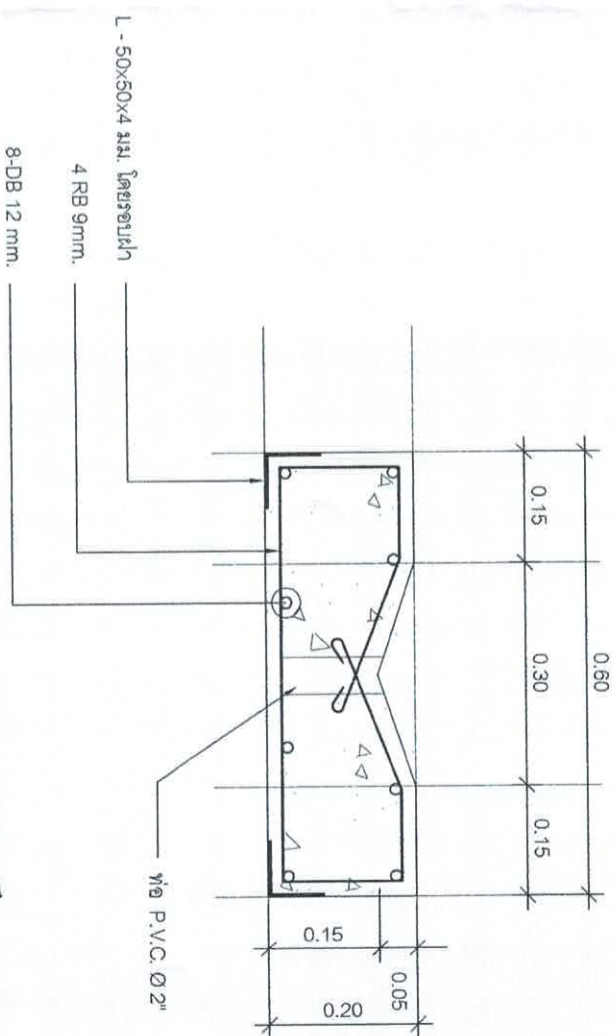
<p>สำนักงานเทศบาลเมืองชะอำ</p> <p>โครงการ ท่อระบายน้ำค.ส.ล.เพื่อระบายน้ำออกจากบ้านนายหนู กิ่งโรงงานท่าขนุนสุวรรณ</p>		<p>เขียนแบบ</p> <p>สถาปนิก</p> <p>นายผจญคุณ</p> <p>หมายเลข ๕๖๖๓๗๐</p>	
<p>ผู้ตรวจ</p> <p>ผู้เขียน</p> <p>วิศวกร</p> <p>ผอ.ส่วนควบคุมการก่อสร้าง</p> <p>ผอ.เจ้าพนักงาน</p> <p>ปลัดเทศบาล</p> <p>นายกเทศมนตรี</p>	<p>นายผจญคุณ</p> <p>นายผจญคุณ</p> <p>นายผจญคุณ</p> <p>นายผจญคุณ</p> <p>นายผจญคุณ</p> <p>นายผจญคุณ</p> <p>นายผจญคุณ</p>	<p>วันที่ 31 มี.ค. 2566</p>	



แปลนตารางระบายน้ำ
มาตราส่วน 1:10



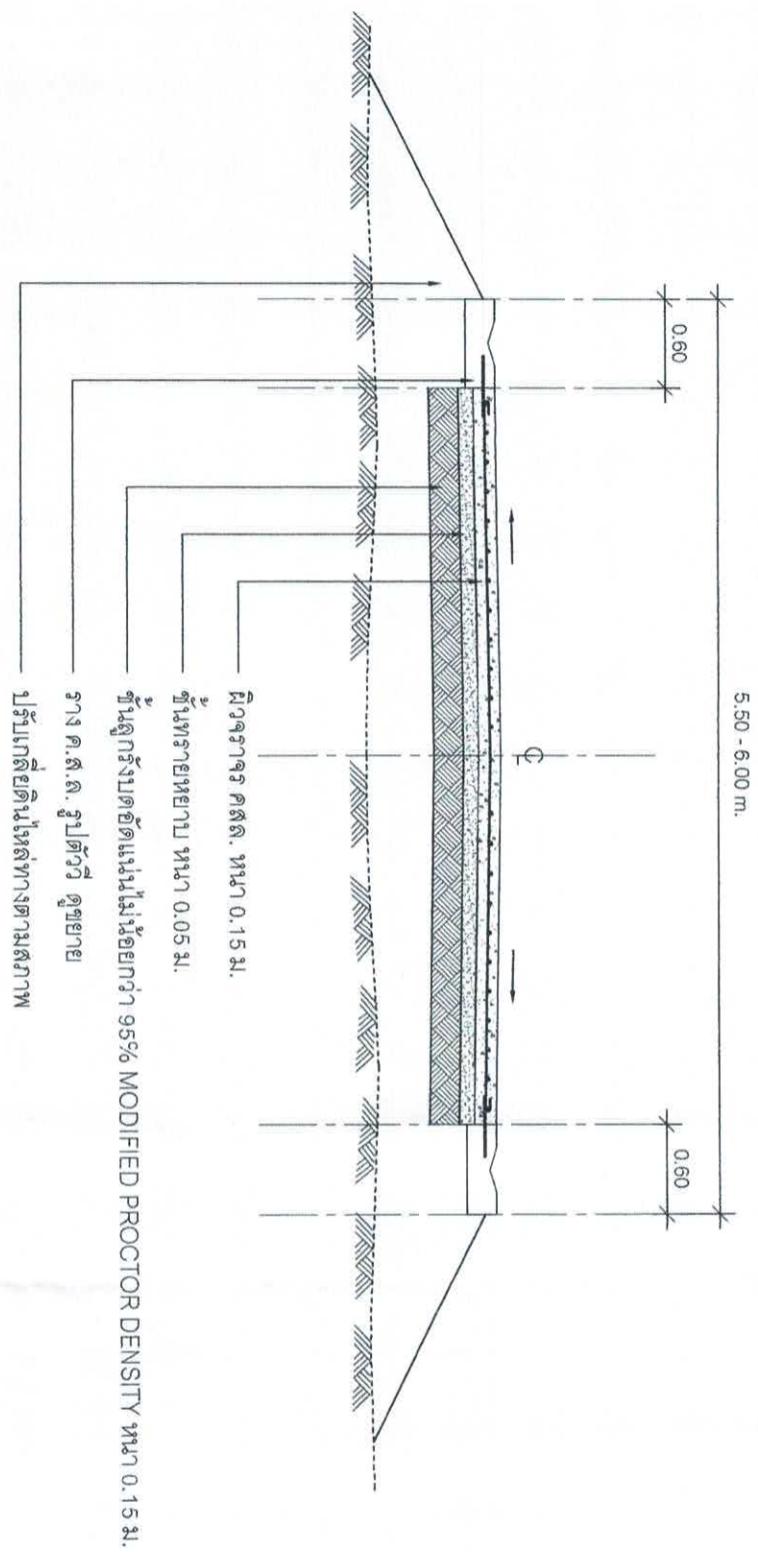
รูปตัดขอยไฟฟ้า ๓.๓.๓. รับแรงดัน
มาตราส่วน 1:10



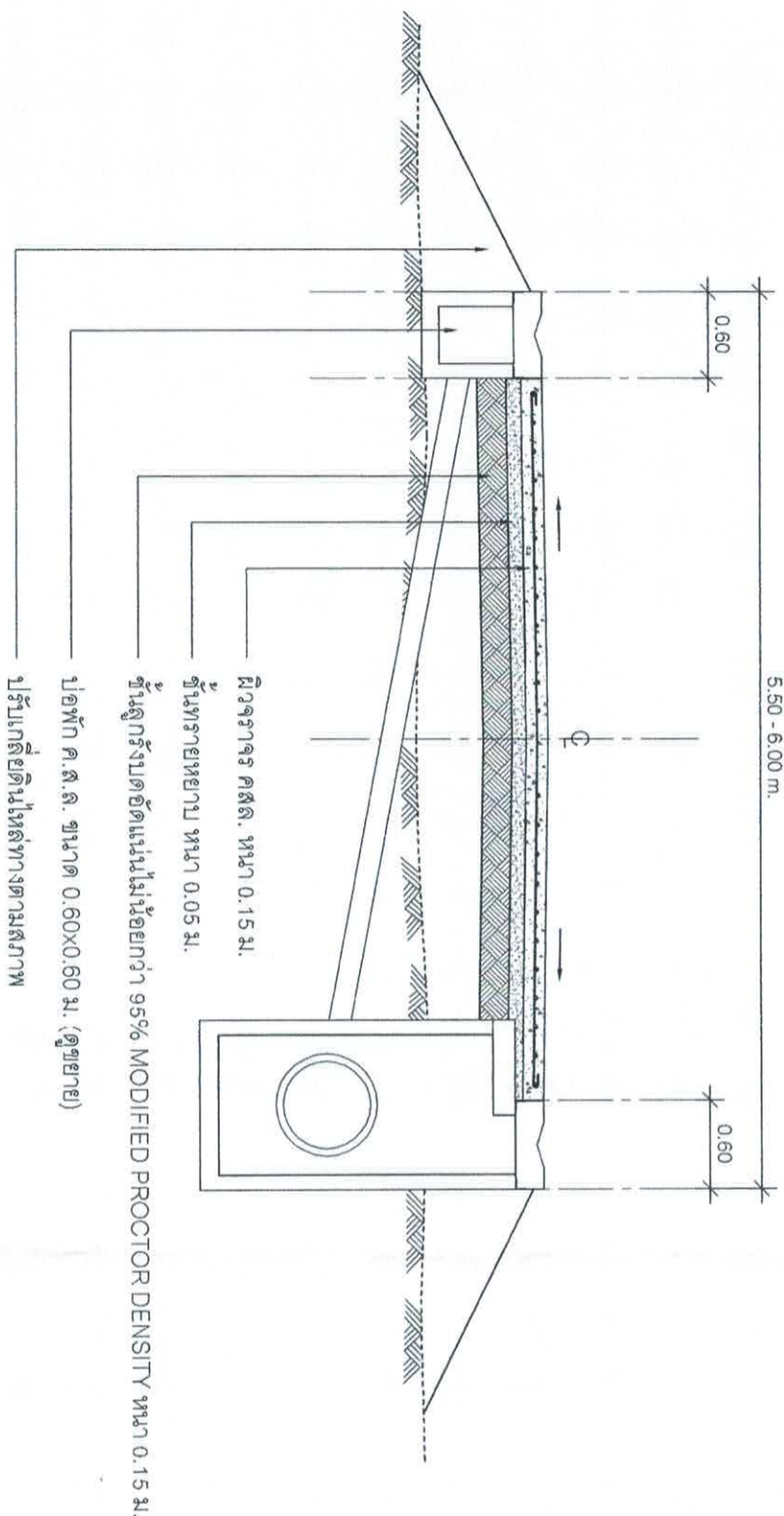
รูปตัดขอยไฟฟ้า
มาตราส่วน 1:10

สำนักงานเทศบาลเมืองชะอำ		โครงการ ก่อสร้างถนนค.ส.ล.พร้อมท่อระบายน้ำที่ตึกจากบ้านนายหมู่ สิง ในงานพัฒนาชุมชน	
สำรวจ		เขียนแบบ	
ผังเมือง		สถาปนิก	
วิศวกร		เลขที่ ๖๓๗๐	หนังสือขออนุญาต
ผอ.ส่วนควบคุมการก่อสร้าง			
ผอ.สำนักงาน			
ปลัดเทศบาล			
นายกเทศมนตรี			
		วันที่ ๓๑ ต.ค. ๒๕๖๖	



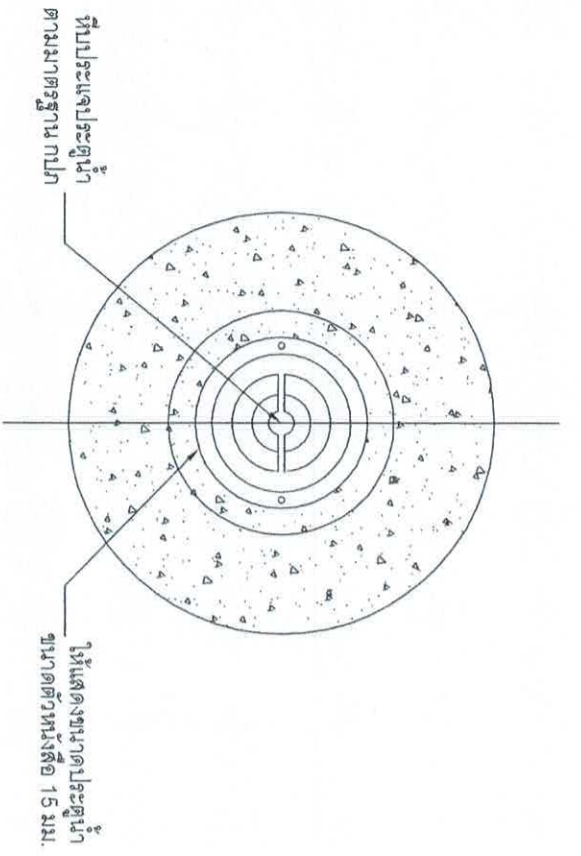


รูปตัดถนนคอนกรีต 1 - 1
มาตราส่วน 1:50

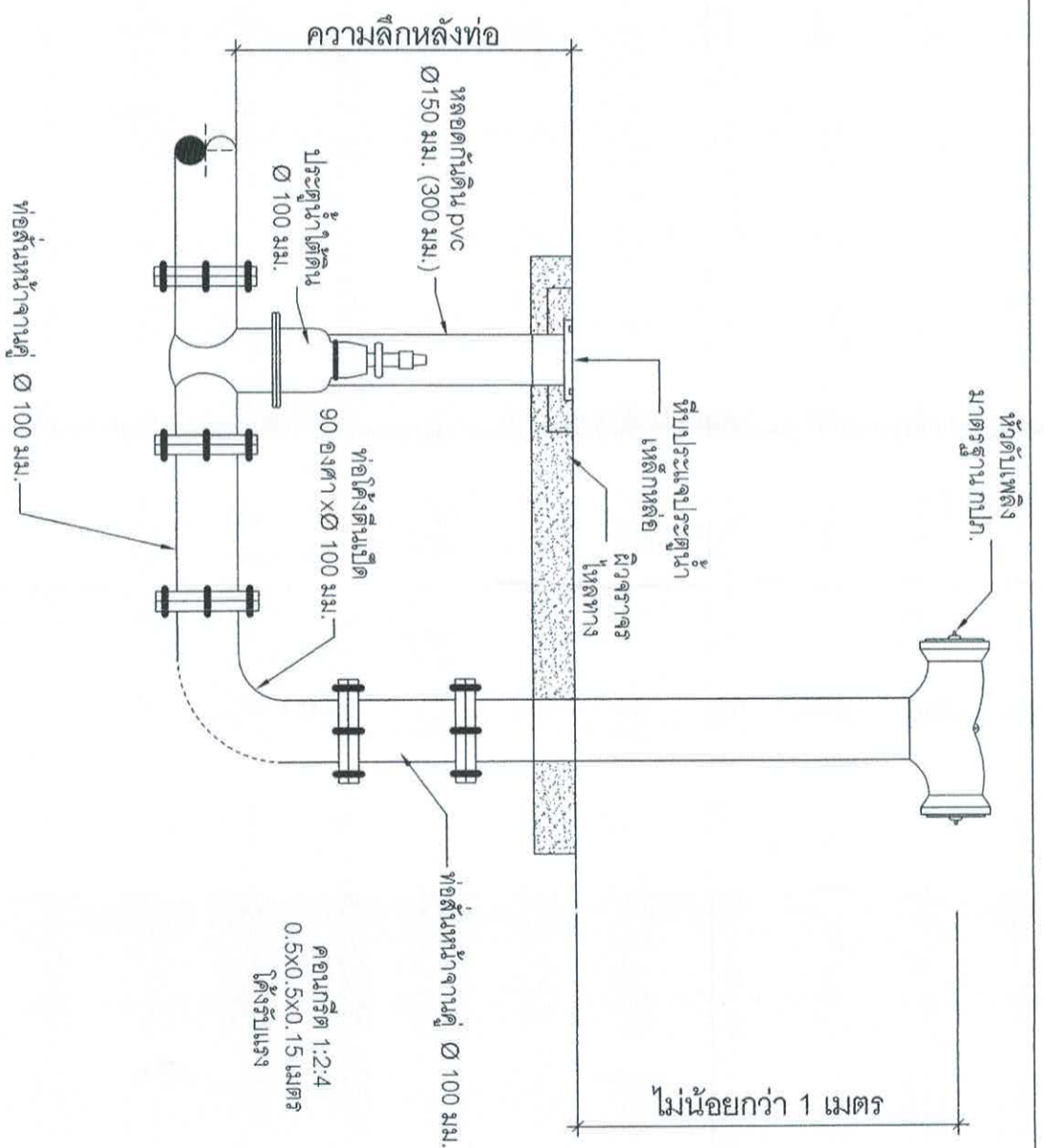


รูปตัดถนนคอนกรีต 2 - 2
มาตราส่วน 1:50

<p>สำนักงานเทศบาลเมืองชะอำ</p> <p>โครงการ ก่อสร้างถนนค.ส.ล.พร้อมท่อระบายน้ำที่สถานีบ้านนายหมู่ ที่ 1 ฝั่งถนนท่าหินสู่สุวรรณคี</p>		
<p>สำรวจ</p> <p>ผู้เขียนแบบ</p>	<p>สถาปนิก</p> <p>ชื่อแบบ</p>	
<p>ผู้เขียน</p> <p>วิศวกร</p>	<p>สย.ธจ.70 หนาฝ่ายควบคุมฯ</p> <p>ชื่อโครงการก่อสร้าง</p>	<p>แบบที่ 50/66</p> <p>หน้า 6/8</p> <p>วันที่ 31 ต.ค. 2566</p>
<p>ผอ.สำนักช่าง</p> <p>ปลัดเทศบาล</p>	<p>นายเอกเทศมนตรี</p>	

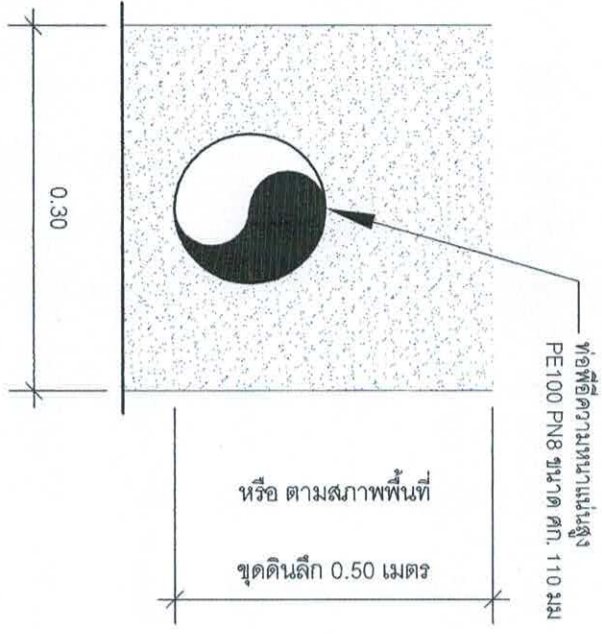
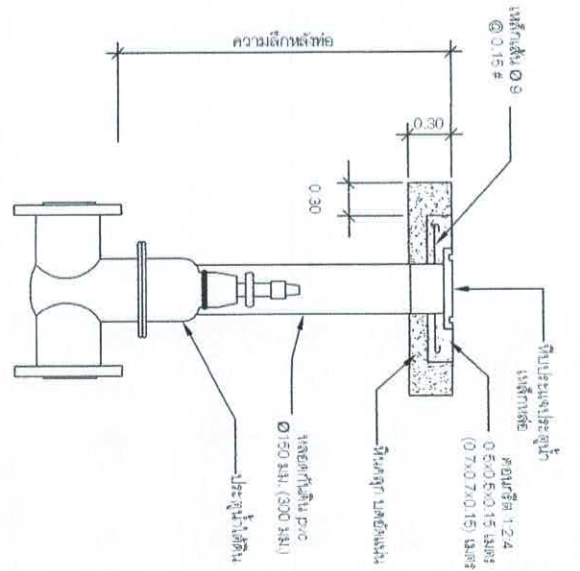


แปลนที่ประจําประตูน้ำเหล็กหล่อ
มาตรฐาน



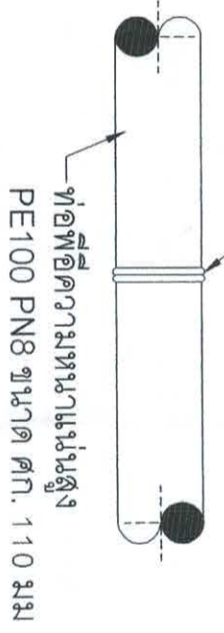
คอนกรีต 1:2:4
ได้รับแรง

มาตรฐานการติดตั้งประตูน้ำ
มาตรฐาน



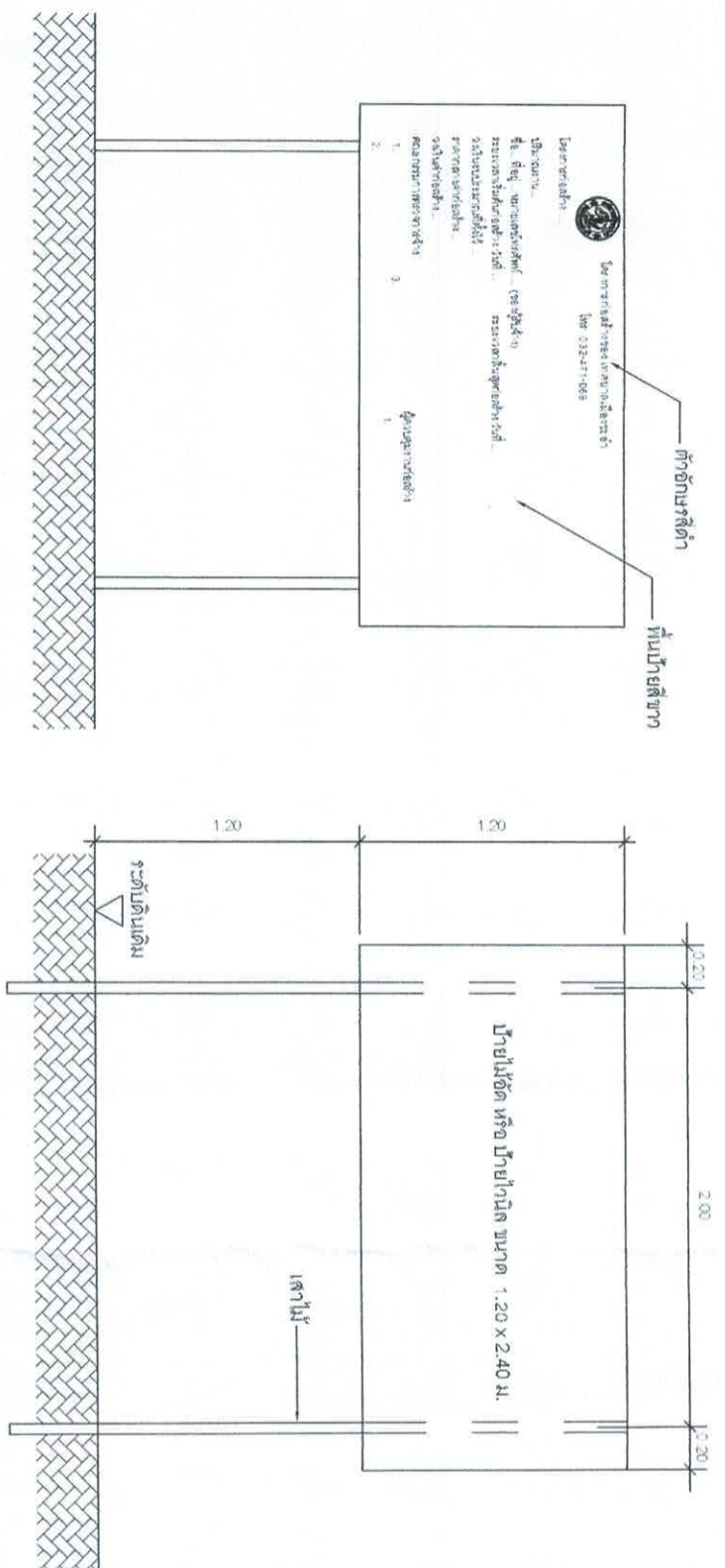
การวางท่อพีอี
มาตรฐาน

เชื่อมด้วยความร้อน



ขยายรอยเชื่อม
มาตรฐาน

สำนักงานเทศบาลเมืองชะอำ		โครงการ ก่อสร้างถนนค.ล.ร. พร้อมท่อระบายน้ำต่อจากบ้านนายบุญ ถึง โรงเรียนบ้านหมู่ธรรมศต	
สำรวจ		เขียนแบบ	
ผู้เฝ้าอง		สถาปนิก	
วิศวกร		สถาปนิก	
ผอ.ส่วนควบคุมการก่อสร้าง	สม.6370	หน้าผาอรรถกฤษณะ	
ผอ.สำนักช่าง			
ปลัดเทศบาล			
นายกเทศมนตรี			
		วันที่รับ 31 ต.ค. 2566	



รูปด้านหน้า

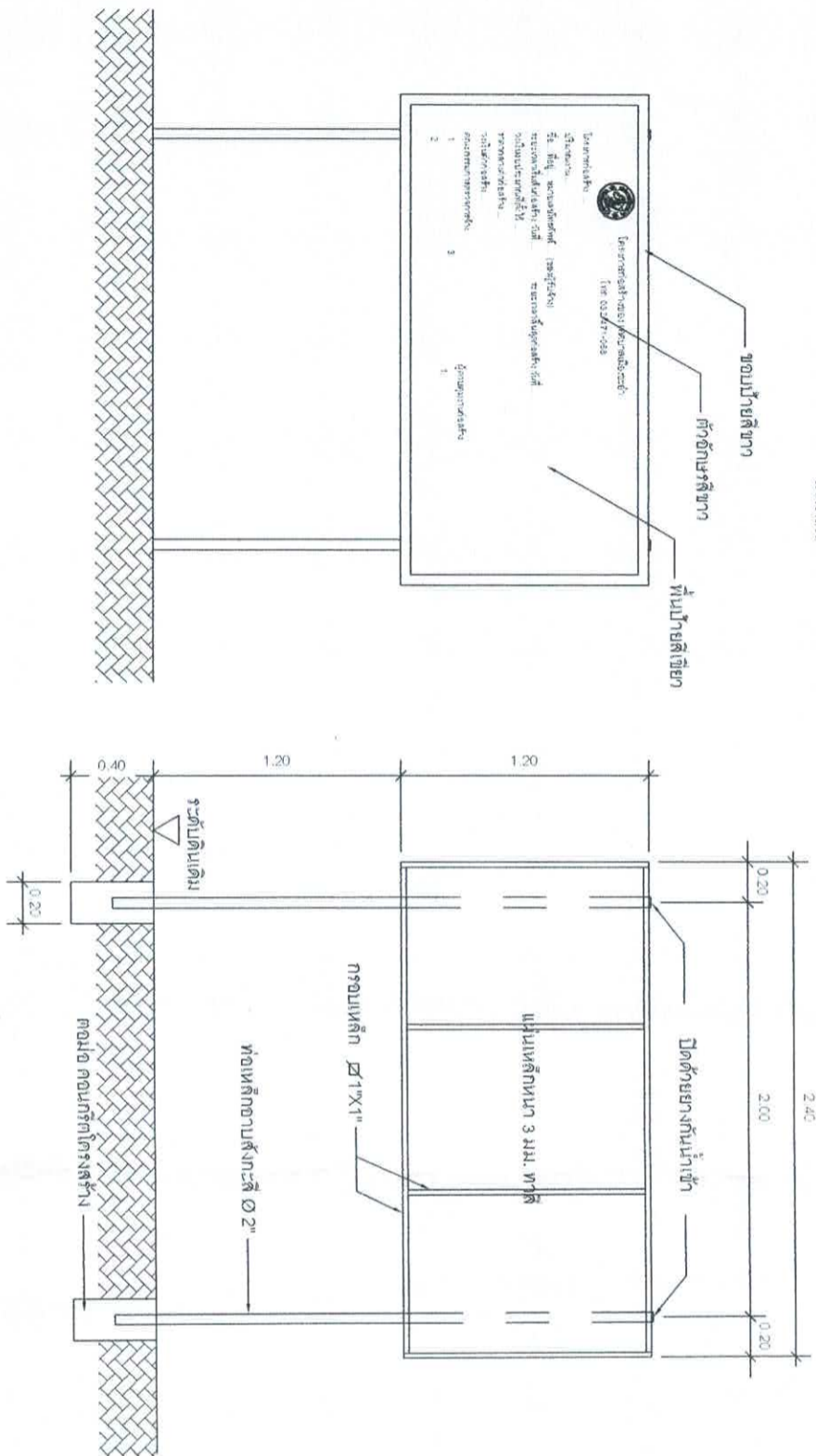
มาตราส่วน 1:25

ป้ายระหว่างดำเนินการก่อสร้าง

มาตราส่วน

แสดงรายละเอียดโครงสร้างป้าย

มาตราส่วน 1:25



รูปด้านหน้า

มาตราส่วน 1:25

ป้ายภายหลังการก่อสร้างแล้วเสร็จ

มาตราส่วน

แสดงรายละเอียดโครงสร้างป้าย

มาตราส่วน 1:25

สำนักงานเทศบาลเมืองชะอำ			
โครงการ ก่อสร้างถนนค.ส.ล. พร้อมท่อระบายน้ำตัดจากบ้านนาขาม หมู่ 7 ington ตำบลท่าหินตุ้ง			
สำรวจ		เขียนแบบ	
ผังเมือง		สถาปนิก	
วิศวกร		ตรวจสอบ	
ผอ.ส่วนควบคุมการก่อสร้าง			
ผอ.สำนักช่าง			
ปลัดเทศบาล			
นายกเทศมนตรี			
		แบบที่	ค.นช 50/66
		จำนวน	8/8
		วันที่	31 พ.ค. 2566