

รายการประกอบแบบ

รายการประกอบแบบ

แผนที่เทศบาลเมืองชะอำ

-เทศบาลเมืองชะอำ มีความประสงค์จะทำการก่อสร้าง ถนนคอนกรีตเสริมเหล็กพร้อมท่อระบายน้ำขอยกของเทียบ (เข้าโรงแรมอาคารโยนิภา รัตนคาม) ตระขอยังทุ่ง (ชุมชนสะพานหิน)

โดยทำการก่อสร้างถนน คอนกรีตเสริมเหล็ก ขนาด 0.15 เมตร ผิวจราจรกว้างรวมราง 5.50 เมตร รวมความยาว 155.00 เมตร พร้อมท่อระบายน้ำตามแบบแปลนของเทศบาลเมืองชะอำ ที่ สนข. 36/66

-ก่อนจะลงมือก่อสร้างผู้รับจ้างจะต้องตรวจสอบรายละเอียดและรูปแบบรายการให้ถี่ถ้วนเสียก่อนหากมีข้อสงสัยให้สอบถามผู้ควบคุมงานเพื่อจะได้พิจารณาแก้ไขต่อไป

-ผู้รับจ้างจะต้องนำวัสดุอุปกรณ์ซึ่งเกี่ยวข้องกับงานนี้ พร้อมทั้งเครื่องจักรกลต่างๆที่ถูกต้องตามมาตรฐานงานนี้ ของกรมทางหลวงชนบท กระทรวงคมนาคม มาใช้สำหรับดำเนินงาน และมีช่างที่มีประสิทธิภาพปฏิบัติงานให้แล้วเสร็จตามแบบและรายการสัญญาจ้างทุกประการ

-การใช้เครื่องจักรกลใดๆ ในทางปฏิบัติงานต้องไม่ทำให้เกิดความเสียหายต่อทรัพย์สินของทางราชการ และเอกชนใดๆ ซึ่งให้อยู่ในดุลยพินิจของคณะกรรมการตรวจรับพัสดุและผู้ควบคุมงานหากเห็นว่าจะเกิดผลเสียหายจากการใช้เครื่องจักรกล ให้ผู้รับจ้างหลีกเลี่ยงการใช้เครื่องจักรกลโดยใช้แรงงานคนปฏิบัติงานแทน

-งานก่อสร้างที่จะต้องทำนอกเหนือจากแบบและรายการหรือรายละเอียดปลีกย่อยอื่นที่มีระบุไว้ในรูปแบบรายการ หากเป็นงานที่จะต้องทำเพิ่มเติมเพื่อความมั่นคงแข็งแรงและสวยงามนั้น ผู้รับจ้างจะต้องรับทำให้โดยไม่มีเงื่อนไข และเรียกค่าให้จ่ายเพิ่มเติมจากผู้รับจ้างไม่ได้

-ผู้รับจ้างจะต้องปฏิบัติตามหลักวิชาช่างที่ดี โดยมีช่างที่มีฝีมือมาทำ และที่สำคัญต้องมีผู้รับผิดชอบควบคุมงาน ที่ได้รับใบประกอบวิชาชีพวิศวกรรมควบคุม จากสภาวิศวกรแห่งประเทศไทยตามพระราชบัญญัติวิศวกร พ.ศ.2542 ไม่ต่ำกว่าระดับภาคี ซึ่งจะต้องเป็นผู้ควบคุมชั้นหนึ่งของงานก่อสร้างร่วมกับผู้ควบคุมงานของเทศบาลเมืองชะอำ และรายการใดมีข้อสงสัยให้ขอคำแนะนำจากผู้ออกแบบและคำวินิจฉัยของคณะกรรมการตรวจรับพัสดุต่อไป

-ในการก่อสร้างให้ผู้รับจ้างจัดระบบการจราจร ติดตั้งเครื่องกั้น,ป้าย, เครื่องหมาย หรืออื่นๆ ที่จำเป็น เช่น ไฟฟ้าแสงสว่างตอนกลางคืน หากเกิดความเสียหายต่อชีวิตและทรัพย์สินของราชการหรือราษฎร อันเนื่องมาจากการก่อสร้างนี้ ผู้รับจ้างจะต้องรับผิดชอบให้ทุกกรณี และเรียกค่าเสียหายจากผู้รับจ้างไม่ได้

-หากมีอุปสรรคขัดขวางไม่พินิจดำเนินการไม่อาจจะอยู่ได้ดินหรือบนดิน ให้เป็นหน้าที่ของผู้รับจ้างเป็นดำเนินการแก้ไขตามวิธีการที่ผู้ควบคุมงานเห็นชอบ และเรียกค่าจากผู้รับจ้างไม่ได้

-แนวและระดับผู้ควบคุมงานจะกำหนดให้ขณะก่อสร้างตามสภาพพื้นที่ที่อ้างมา อาจมีส่วนคลาดเคลื่อนได้ขณะก่อสร้างโดยให้อยู่ในดุลยพินิจของผู้ควบคุมงานและเพื่อความมั่นคงแข็งแรงและสวยงามนั้น ไม่ถือว่าเป็นการผิดแบบและสัญญาจ้างประการใด

-ความกว้าง ความยาว อาจมีการเปลี่ยนแปลงได้เพื่อความเหมาะสม โดยทั้งนี้เมื่อคิดปริมาณงานตามแบบแล้วจะต้องได้ปริมาณงานรวมไม่น้อยกว่าที่กำหนดและปริมาณงานที่ก่อสร้างจะต้องไม่น้อยกว่านี้

-เศษวัสดุที่เหลือจากการก่อสร้างให้รับไปทิ้งที่เทศบาลกำหนด

-งานคอนกรีตทั่วไปกำหนดแรงค่าประลยค่าสูงสุด 240 ksc และงานคอนกรีตผิวจราจรกำหนดแรงค่าประลยค่าสูงสุด 320 ksc ของทางคอนกรีตมาตรฐาน

-ทรงลูกบาศก์ 15x15x15 cm ที่อายุ 28 วันก็บ้นหรืออย่างแรงคอนกรีต อย่างน้อย 1 ชุด (3 ก้อน) แต่ละโครงสร้างเพื่อทดสอบ

-กำลังคอนกรีตเมื่อครบ 28 วัน หากทดสอบไม่น้อยกว่า 7 วัน ค่ากำลังคอนกรีตทั่วไปของแต่จะไม่น้อยกว่า 240 ksc และค่ากำลังคอนกรีตผิวจราจรของแต่จะไม่น้อยกว่า 325 ksc โดยสถาปนาที่เชื่อถือได้

-ผู้รับจ้างจะต้องบ่มคอนกรีตเมื่อพ้นระยะบ่ม 24 ชม. หรือเมื่อคอนกรีตเริ่มแข็งตัว ต่อเนื่องจนกว่าคอนกรีตรับกำลังได้ตามที่กำหนด

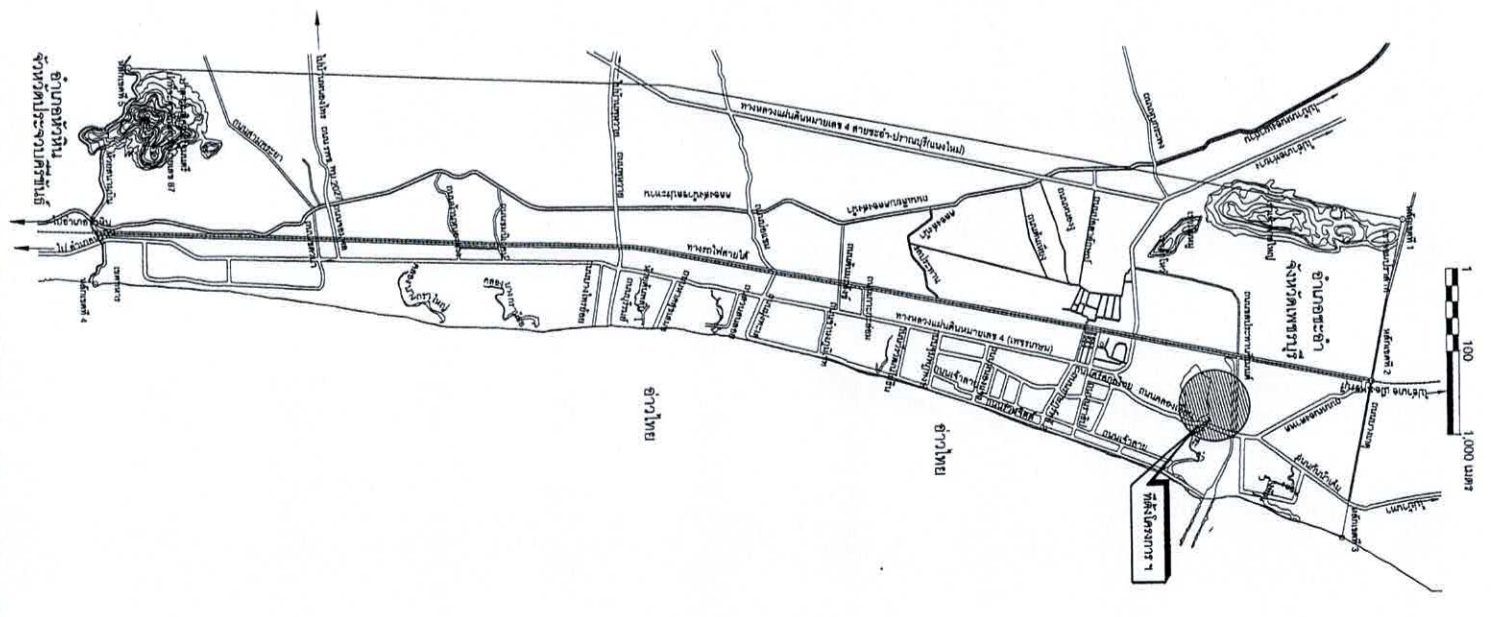
-ผู้รับจ้างต้องใช้หลักที่ผลิตภายในประเทศ ไม่น้อยกว่าร้อยละ 90 ของปริมาณเหล็กที่ต้องใช้ทั้งหมดตามสัญญา

-ผู้รับจ้างจะต้องจัดทำป้ายแสดงรายละเอียด งานก่อสร้างจำนวน 2 รายการดังนี้

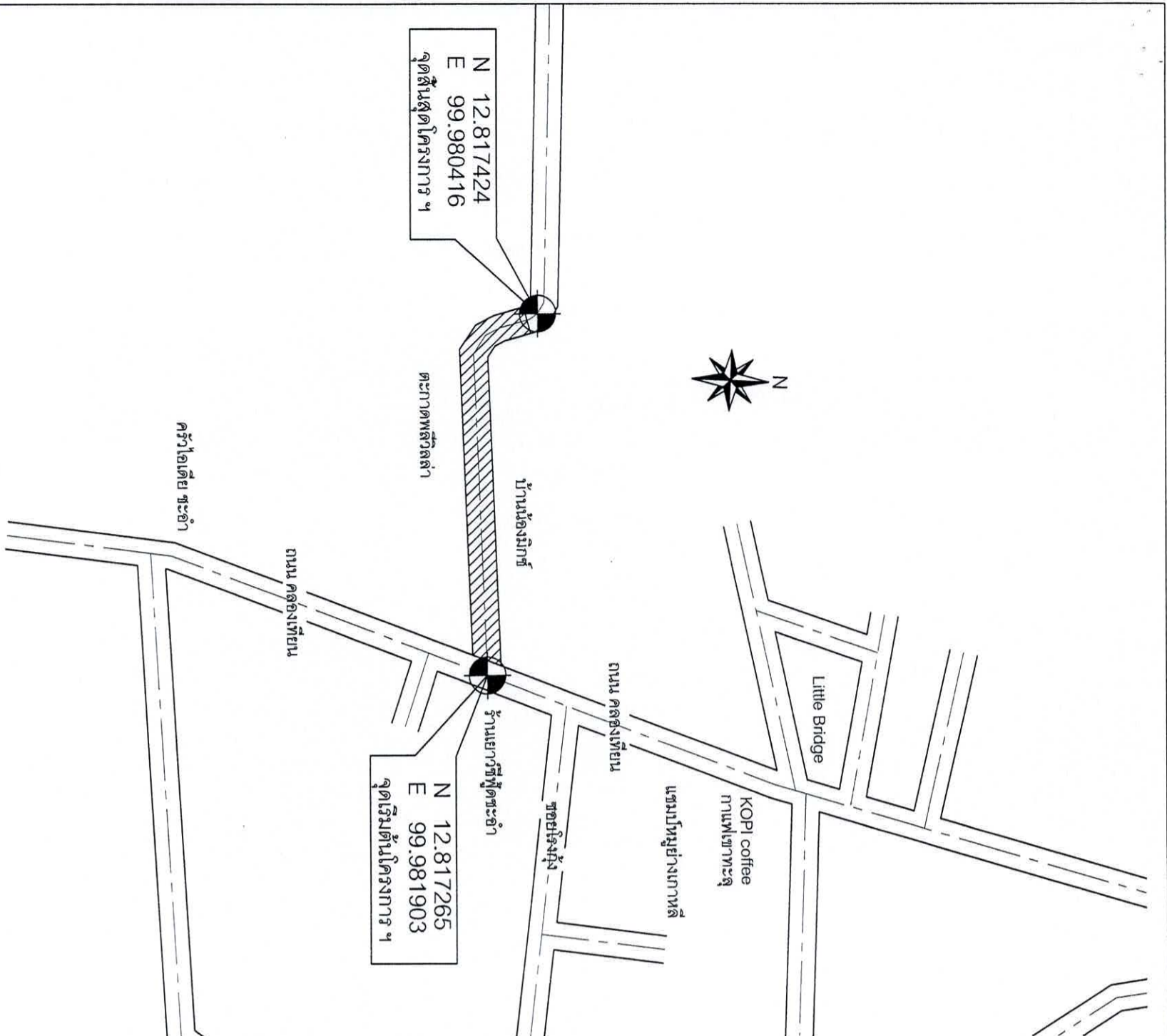
1. ป้ายระหว่างดำเนินการก่อสร้าง จำนวน 1 ป้าย
2. ป้ายหลังการก่อสร้างแล้วเสร็จ จำนวน 1 ป้าย

-ผู้รับจ้างจะต้องส่งผลทดสอบ ๑ ก้อนส่งมอบงาน

- ผู้รับจ้างจะต้องจัดทำรายละเอียด งานก่อสร้างดังนี้
1. ผิวทางบอร์นแลนต์ซีเมนต์ ไม่น้อยกว่า 666.50 ตารางเมตร
 2. งานทรายรองใต้ผิวจราจรคอนกรีต ไม่น้อยกว่า 33.33 ลูกบาศก์เมตร
 3. งานราง ๑ คสล. ยาว 284.4 เมตร
 4. งานท่อกลมคอนกรีตเสริมเหล็ก ขนาด ๑ 0.60 เมตร จำนวน 142.00 ท่อน
 5. งานบ่อพัก คสล. พร้อมฝา ขนาด 1.00x1.00 เมตร จำนวน 16 บ่อ
 6. งานติดตั้งประตูน้ำเหล็กหล่อก้านไม่ยก ขนาด ๑ 100 มม. จำนวน 2 ชุด
 7. งานวางท่อพีอี PE 100 PN 8 ๑ 110 มม. ยาว 316.00 เมตร
 8. โคมไฟสัญญาณจราจรพร้อมติดตั้ง จำนวน 1 ชุด
 9. ป้ายบอกชื่อซอย จำนวน 1 ชุด
 10. งานเชื่อมท่อเข้าบ้านเรือน จำนวน 12 จุด
 11. งานติดตั้งหัวดับเพลิง จำนวน 1 ชุด
 12. งานติดตั้งป้ายจราจร บ-1 และ ต-75 พร้อมเสาป้าย จำนวน 1 ชุด
 13. งานติดตั้งป้ายจราจร บ-33 พร้อมเสาป้าย จำนวน 1 ชุด
 14. งานเรือไฟ AC เดิม ไม่น้อยกว่า 666.50 ตารางเมตร

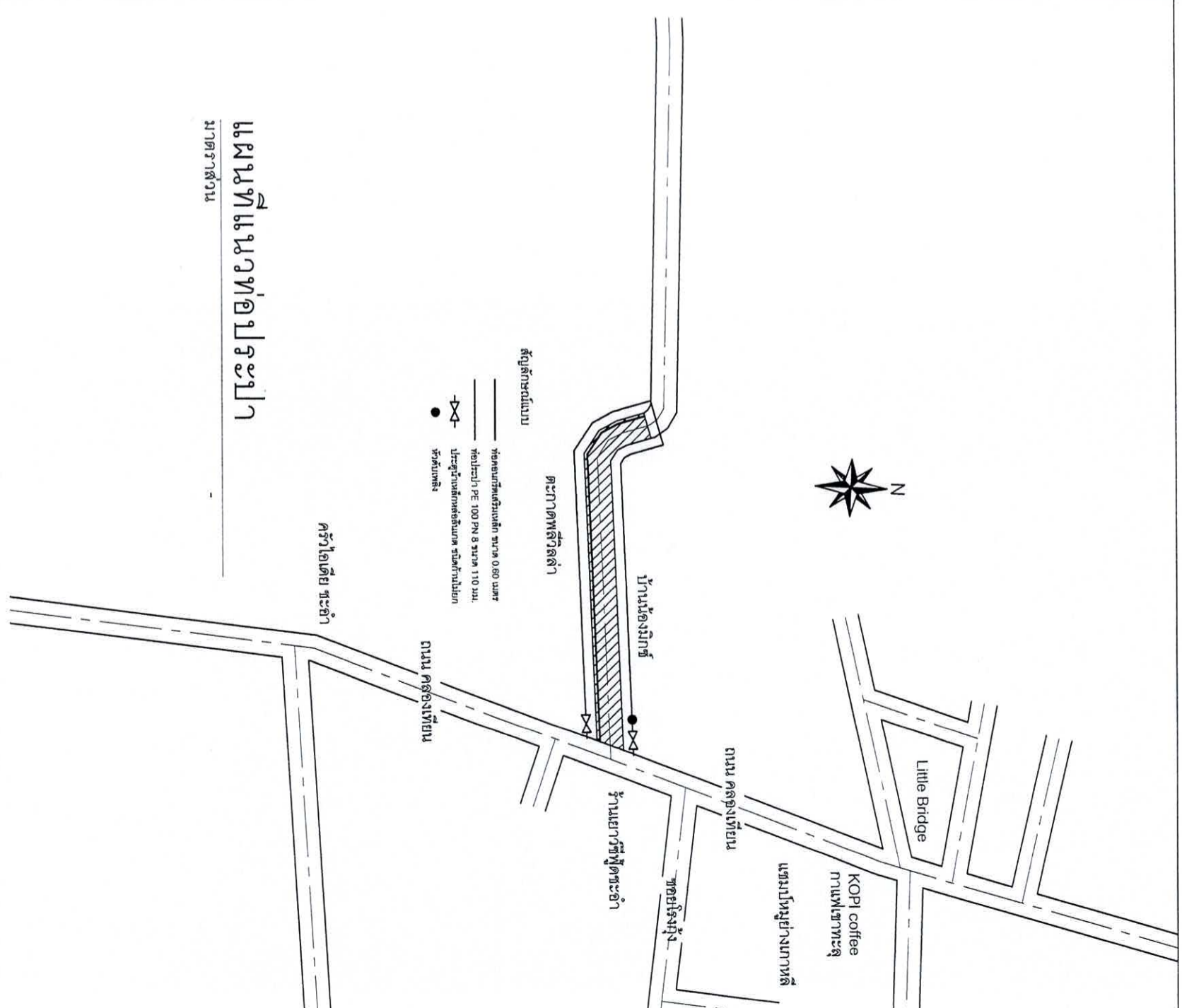


<p>สำนักงานเทศบาลเมืองชะอำ</p> <p>โครงการ ก่อสร้างถนนค.ส.ล.พร้อมท่อระบายน้ำขอยกของเทียบ(เข้าโรงแรมอาคารโยนิภา รัตนคาม) ตรงข้ามซอยยังทุ่ง(ชุมชนสะพานหิน)</p>	
สำรวจ	เขียนแบบ
ผู้เมือง	สถาปนิก
วิศวกร	หน่วยควบคุมงาน
<p>ผอ.ส่วนควบคุมการก่อสร้าง</p> <p>ผอ.สำนักช่าง</p> <p>ปลัดเทศบาล</p> <p>นายกเทศมนตรี</p>	<p>นายช่างควบคุมงาน</p> <p>นายช่าง</p> <p>นายช่าง</p> <p>นายช่าง</p> <p>นายช่าง</p>
วันที่ 27 ก.ค. 2566	วันที่ 1 17



แผนที่สังเขป

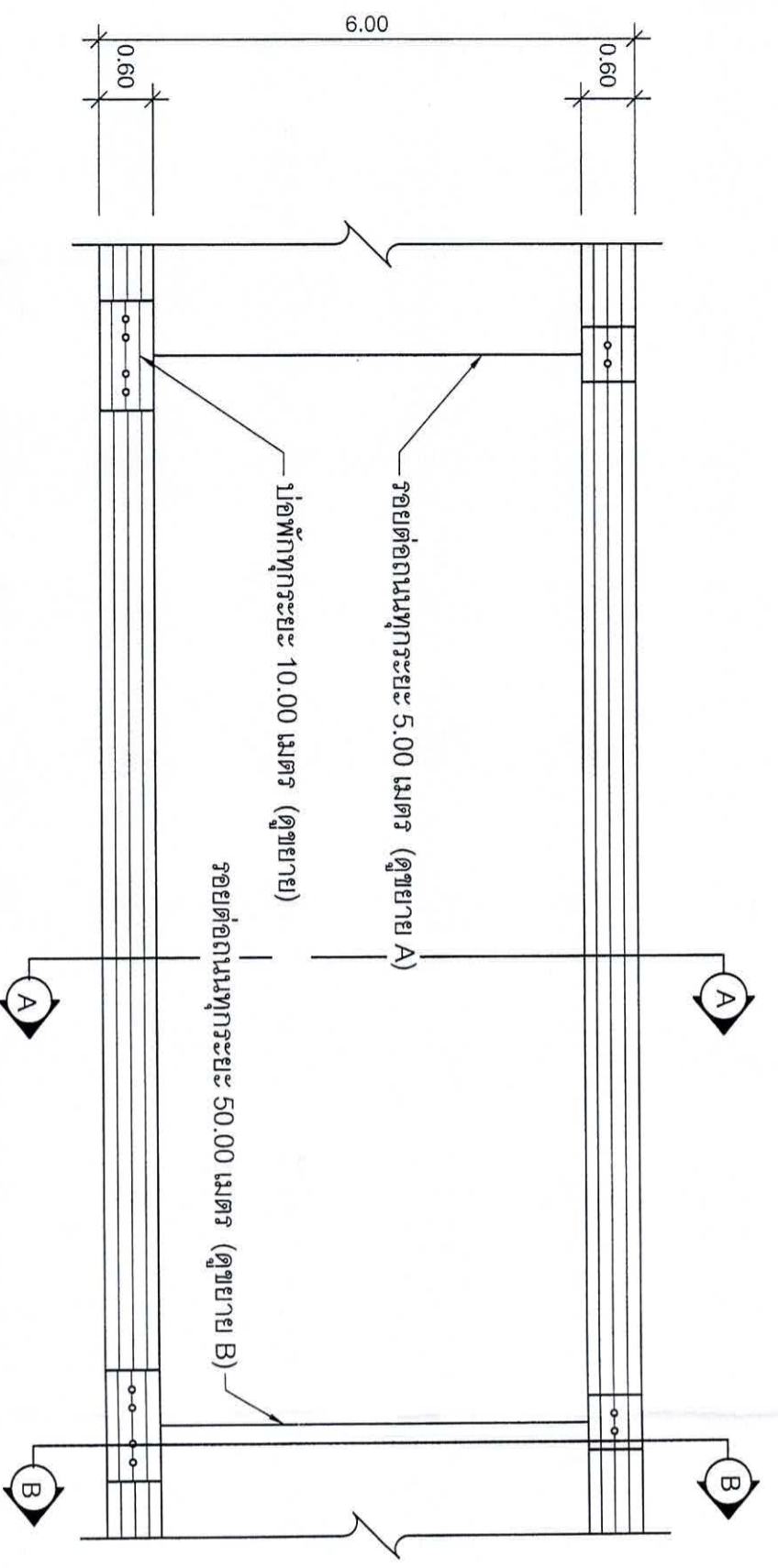
มาตราส่วน



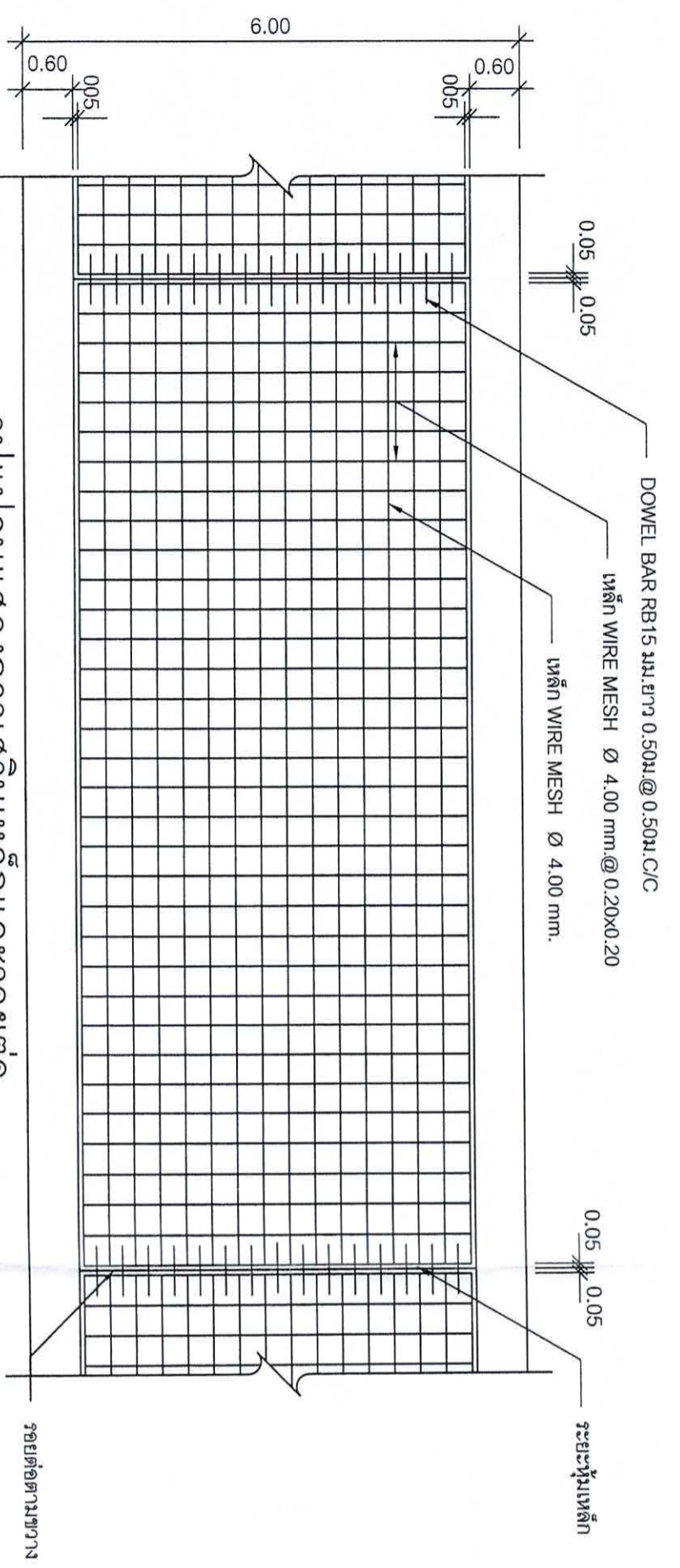
แผนที่แนวท่อประปา

มาตราส่วน

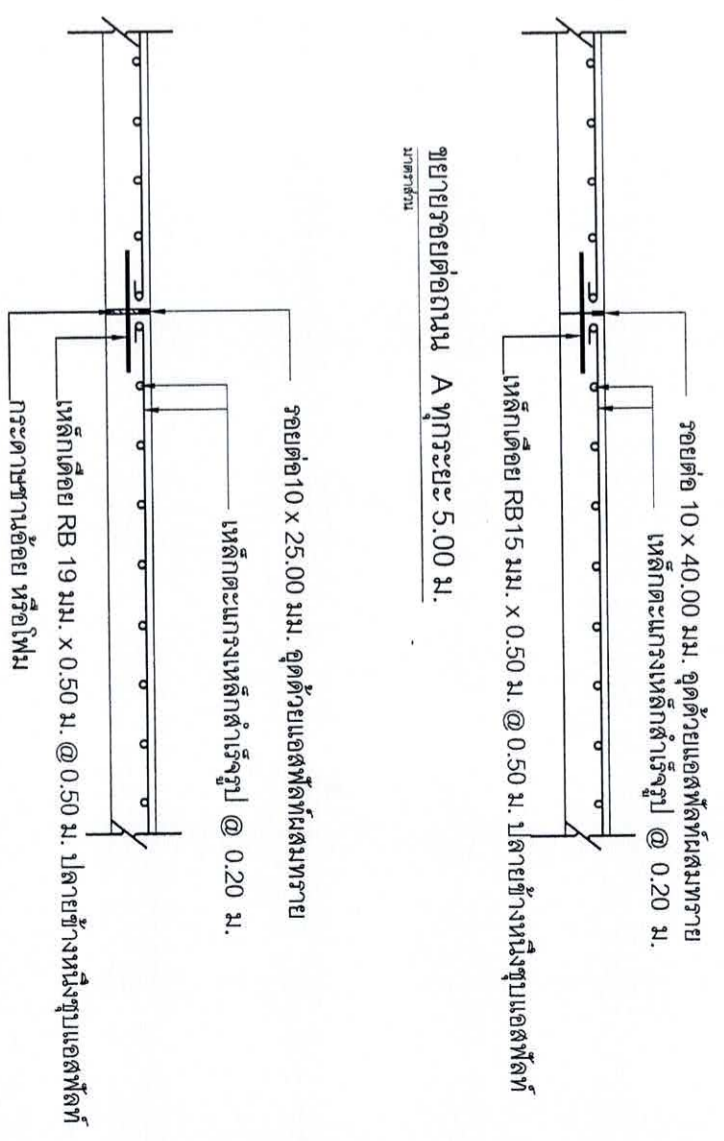
<p>สำนักงานเทศบาลเมืองชะอำ โครงการ ก่อสร้างถนน, ส.ล. พร้อมท่อระบายน้ำรอยต่อลงเทียน(เชิงโคงแหมจากจารยนิภา รัตนคาม) ตรงข้ามซอยโรงกุ้ง(ชุมชนสะพานหิน)</p>		
สำรวจ	เขียนแบบ	
ผังเมือง	สถาปนิก	
วิศวกร	หน้าผู้ควบคุมงาน	
<p>ผอ.ส่วนควบคุมการก่อสร้าง</p>		
ผอ.สำนักช่าง		
ปลัดเทศบาล		<p>จำนวน 2 17</p>
นายกเทศมนตรี		<p>วันที่ 27 ก.ค. 2566</p>



รูปแบบแสดงการเสริมเหล็กและรอยต่อ
มาตรฐาน



รูปแบบแสดงการเสริมเหล็กและรอยต่อ
มาตรฐาน

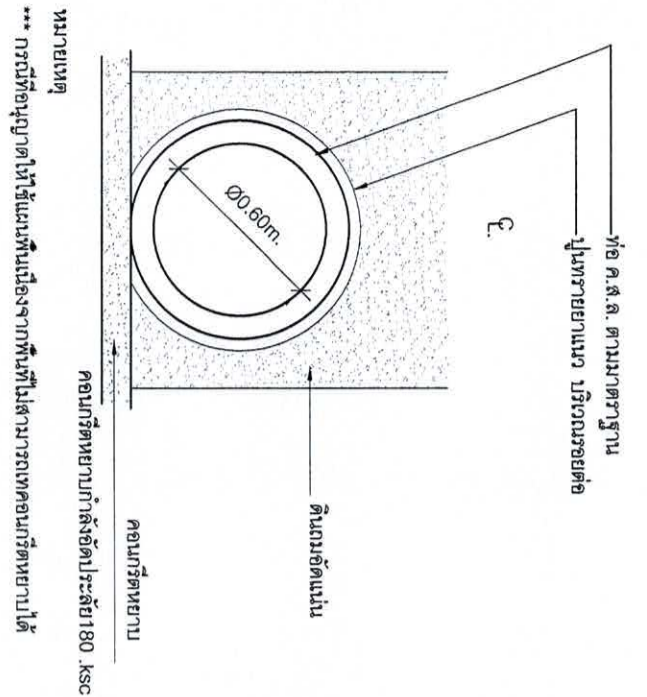


ขยายรอยต่อถนน B ทุกระยะ 50.00 ม.
มาตรฐาน

ขยายรอยต่อถนน A ทุกระยะ 5.00 ม.
มาตรฐาน

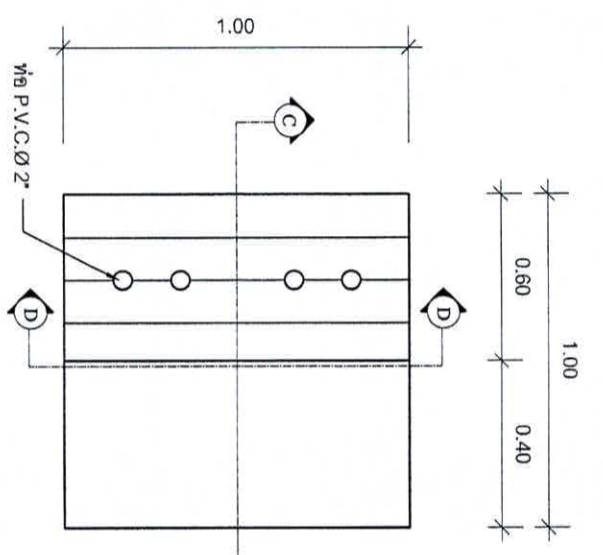
สำนักงานเทศบาลเมืองพะเยา		แบบร่างที่ ส.ม. 36/66
โครงการ ก่อสร้างถนนค.ส.ล.พร้อมท่อระบายน้ำโดยตลอดเขียน(เข้าโครงการจากบริษัท รันคาน)		
คำสั่ง	เขียนแบบ	วันที่ 27 ก.ค. 2566
ผู้ร่าง	สถาปนิก	
ผู้ตรวจสอบ	หน้าฝ่ายควบคุมงาน	
วิศวกร	สย.6370	
ผอ.ส่วนควบคุมการก่อสร้าง		
ผอ.สำนักช่าง		
ปลัดเทศบาล		
นายกเทศมนตรี		





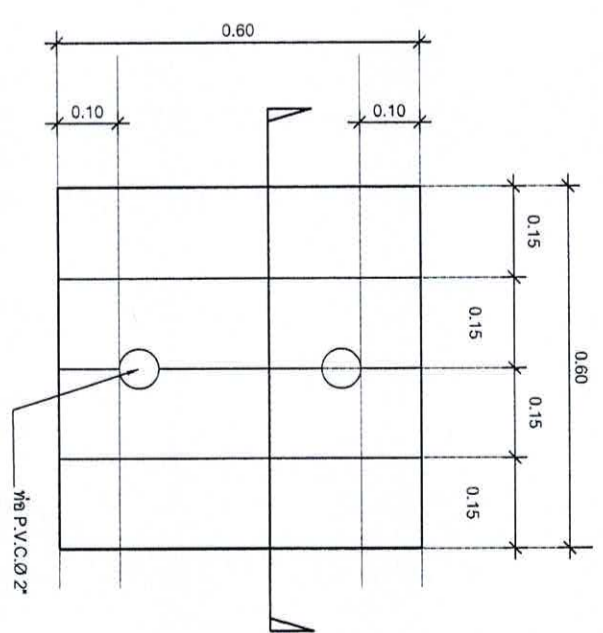
การวางท่อระบายน้ำทั่วไป

มาตราส่วน



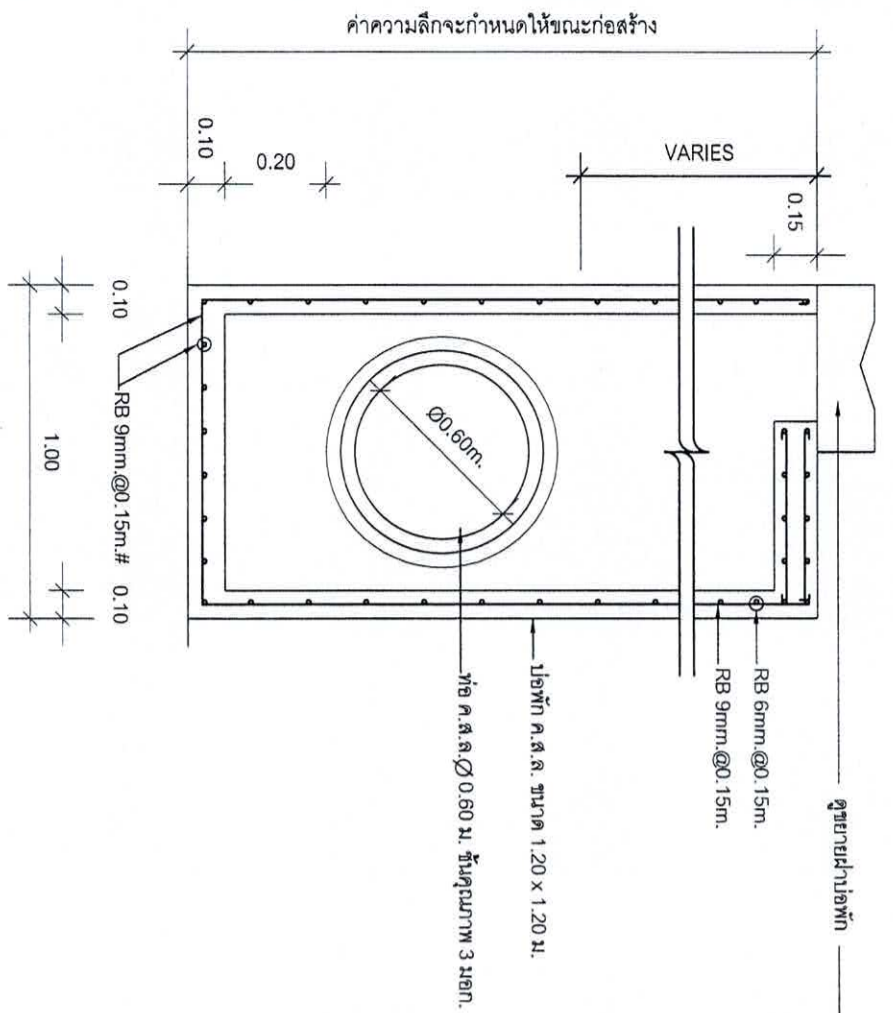
แปลนฝาเปิดพัก

มาตราส่วน



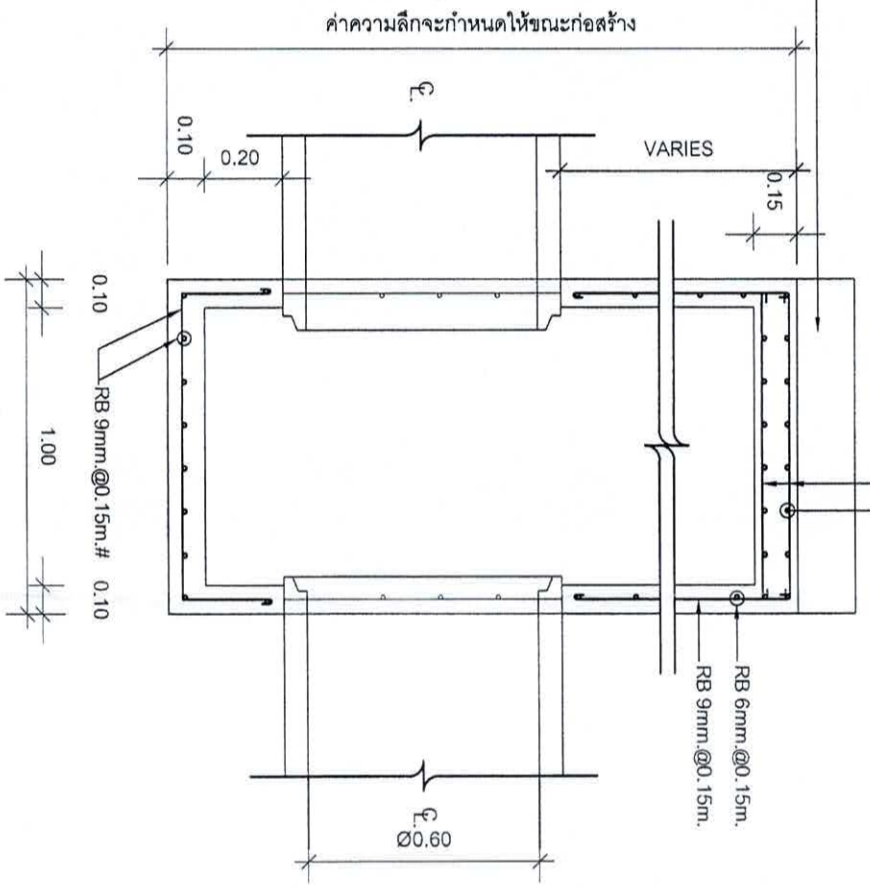
แปลนฝาระบายน้ำ

มาตราส่วน



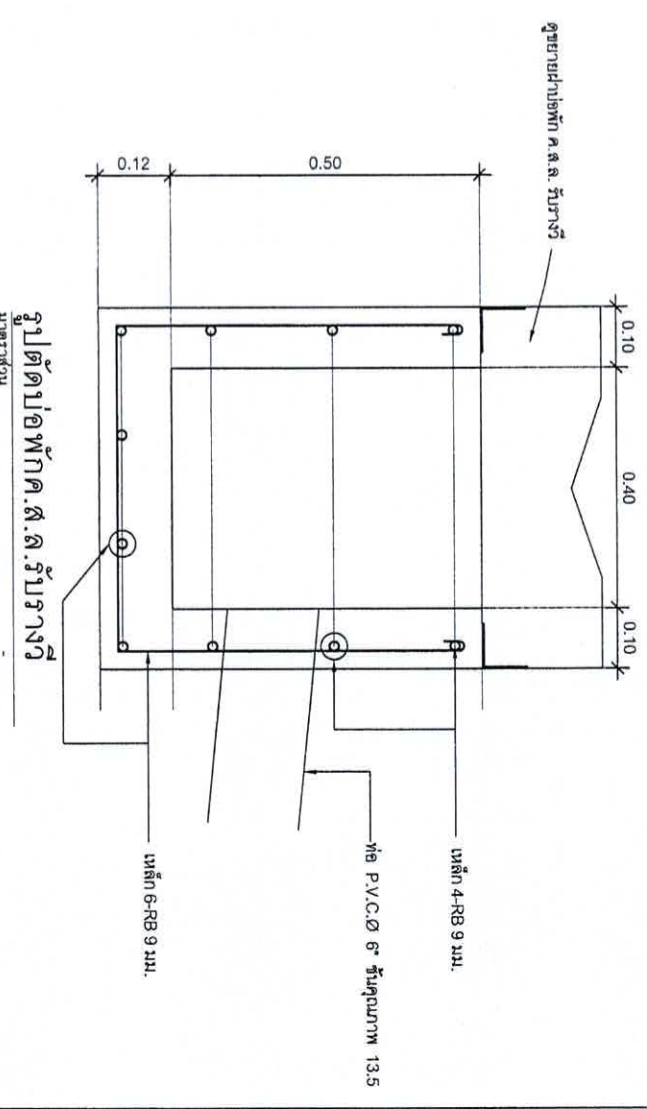
รูปตัดขยายเปิดพัก C - C

มาตราส่วน



รูปตัดขยายเปิดพัก D - D

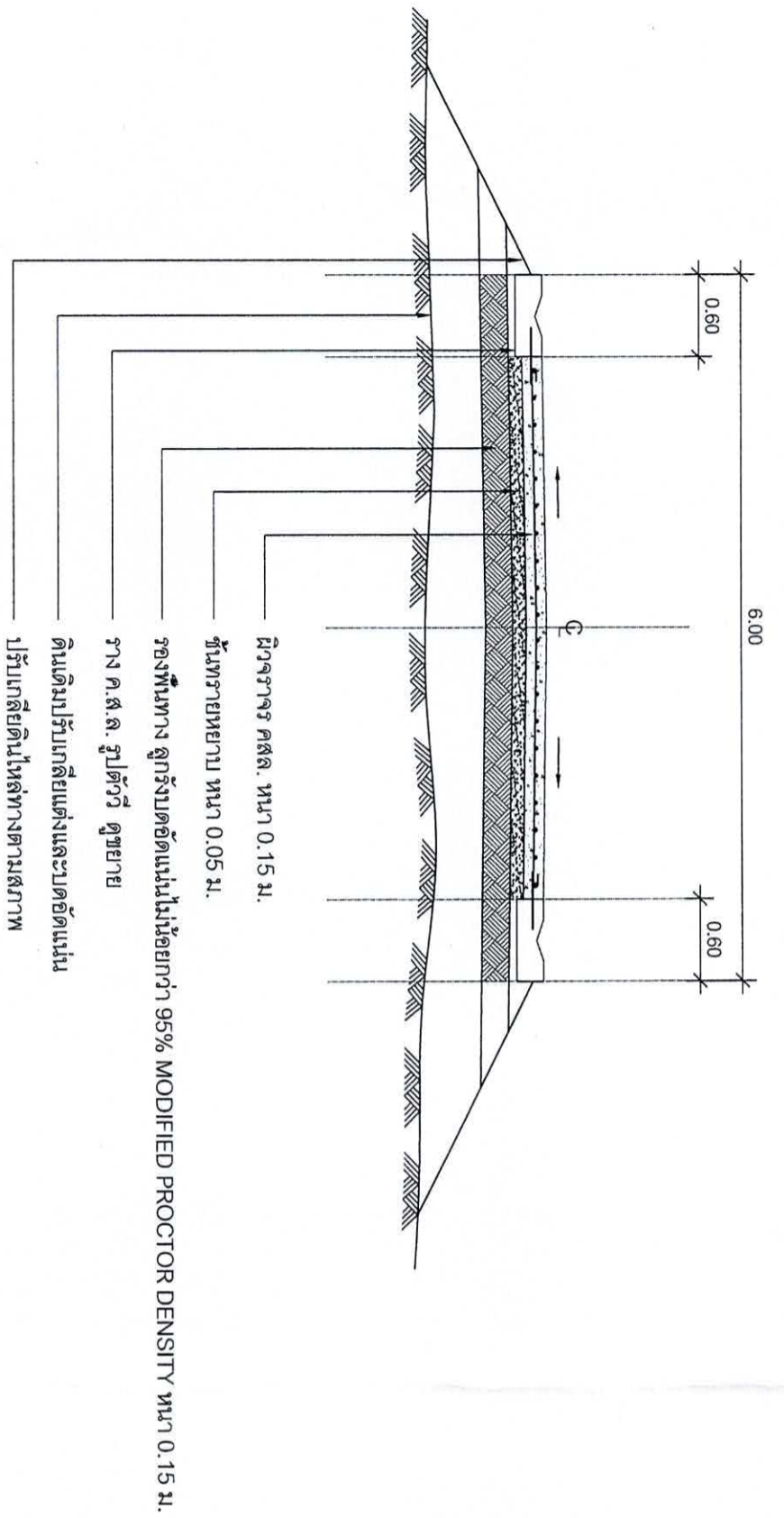
มาตราส่วน



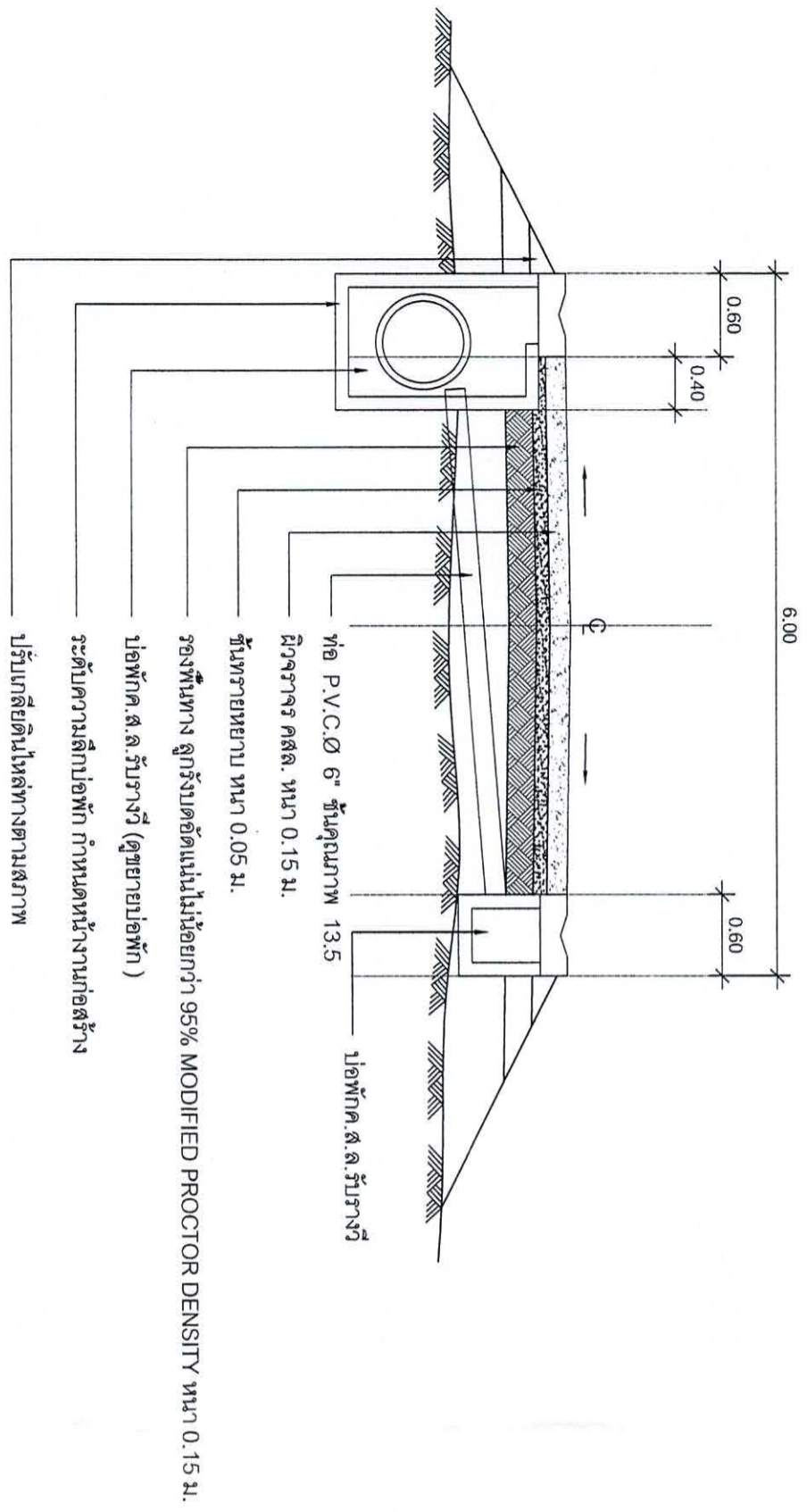
รูปตัดเปิดพัก ค.ส.ล. รับแรงไว้

มาตราส่วน

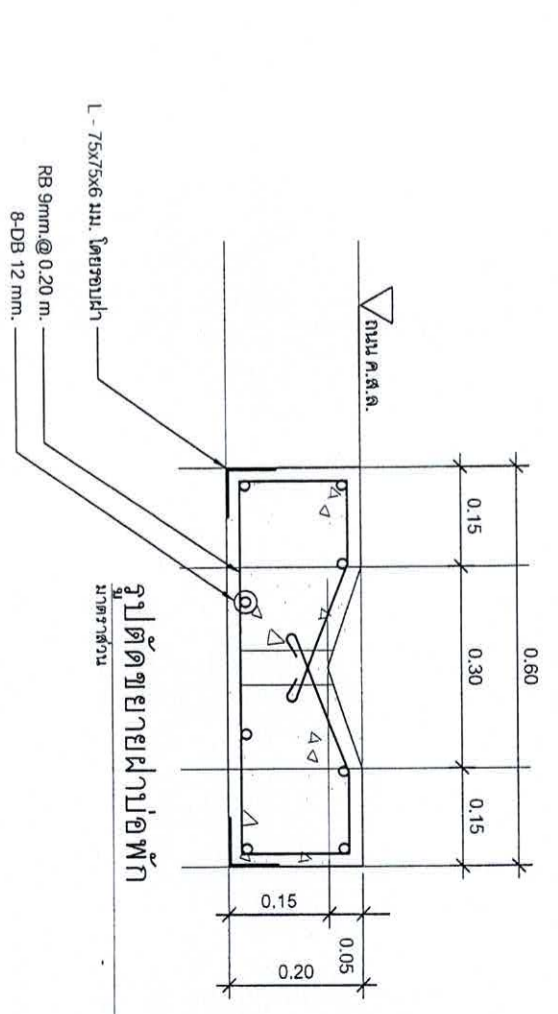
สำนักงานเทศบาลเมืองชะอำ		
โครงการ ก่อสร้างถนนค.ส.ล. พร้อมท่อระบายน้ำครอบคลุมทั้งพื้นที่ (เข้าโครงการจากวิทยนิภา รัตนคาม) ตรงข้ามซอยโรงกึ่ง(ชุมชนสะพานหิน)		
สำรวจ		เขียนแบบ
ผังเมือง		สถาปนิก
วิศวกร		หน.ฝ่ายควบคุมฯ
ผอ.ส่วนควบคุมการก่อสร้าง	สย.6370	
ผอ.สำนักช่าง		
ปลัดเทศบาล		
นายกเทศมนตรี		
วันที่	27 ก.พ. 2566	



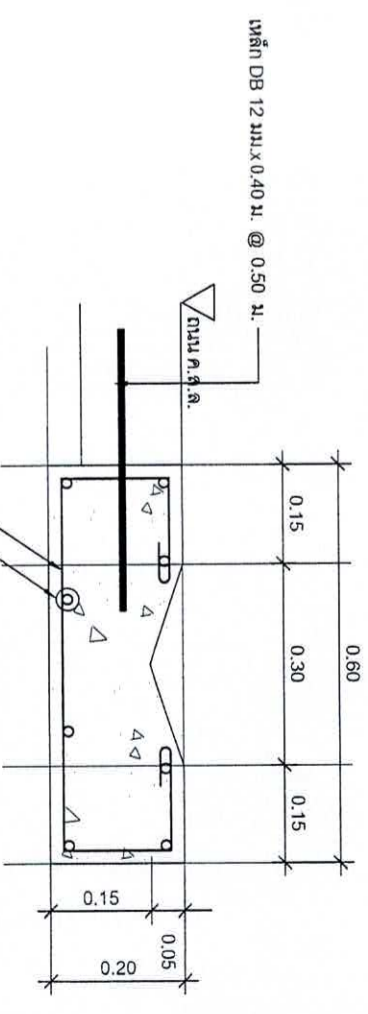
รูปตัดถนนคอนกรีต-ปู่อีค
มาตราส่วน 1:50



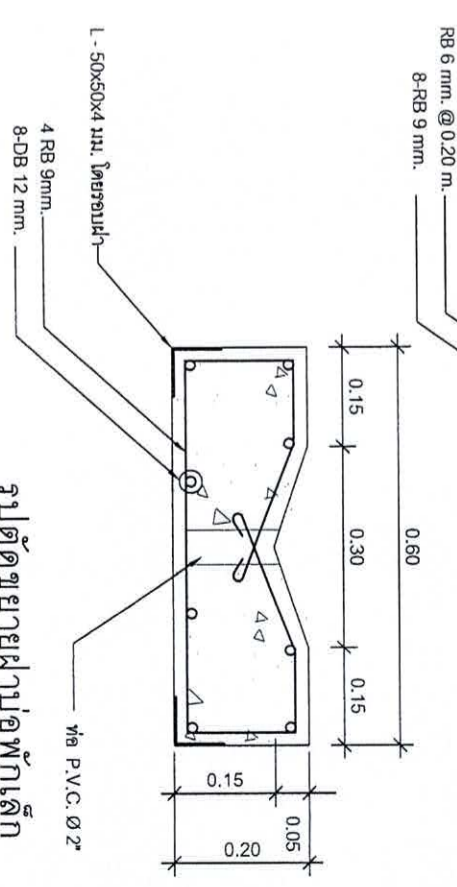
รูปตัดถนนคอนกรีต-ปู่อีค
มาตราส่วน 1:50



รูปตัดขยายปู่อีค
มาตราส่วน

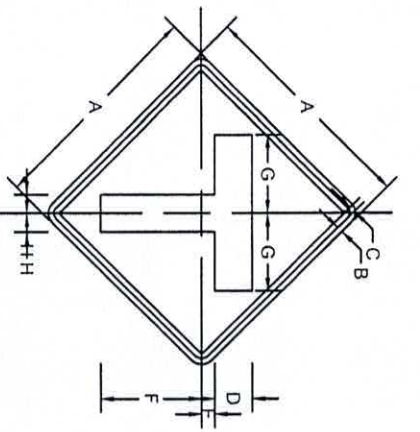


รูปตัดขยายรางระบายน้ำ
มาตราส่วน



รูปตัดขยายปู่อีคเล็ก
มาตราส่วน

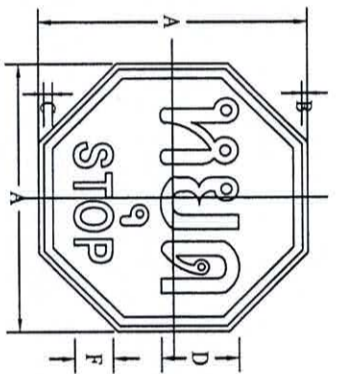
สำนักงานเทศบาลเมืองชะอำ		โครงการก่อสร้างถนนค.ล.ล. พร้อมท่อระบายน้ำและท่อลอดที่ถนน(เข้าโรงแรมอจาธารนิภา รัตนคามา)	
ตรงข้ามซอยโรงเรียนชุมชนชะอำ(หน้า)		เขียนแบบ	
สำรวจ		สถาปนิก	
ผังเมือง		หน้าฝ่ายควบคุม	
วิศวกร	สย.6370	หน้าฝ่ายควบคุม	
ผอ.ส่วนควบคุมการก่อสร้าง		ผอ.สำนักช่าง	
ผอ.สำนักช่าง		ปลัดเทศบาล	
นายกเทศมนตรี		วันที่ 27 ก.ค. 2566	



เส้นขอบป้าย
เส้นขอบป้าย
พื้นป้าย
เครื่องหมาย

สีเหลืองสะท้อนแสง
สีดำไม่สะท้อนแสง
สีเหลืองสะท้อนแสง
สีดำไม่สะท้อนแสง

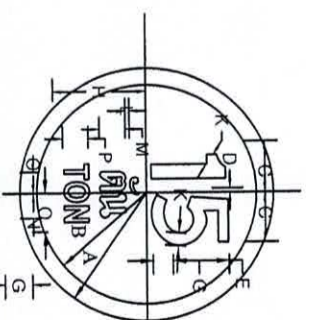
ขนาดป้ายจราจร	มิติเป็นเซ็นติเมตร							
	A	B	C	D	E	F	G	H
1	45	1	1.5	7.5	2	21	18.75	3.75
2	60	1.5	2.0	10	3.5	27	21	5
3	75	1.75	2.5	12	4.5	34	26.5	6
4	90	2	3	15	5.25	40.5	31.5	7.5



เส้นขอบป้าย
เส้นขอบป้าย
พื้นป้าย
อักษร

สีแดงสะท้อนแสง
สีขาวสะท้อนแสง
สีแดงสะท้อนแสง
สีขาวสะท้อนแสง

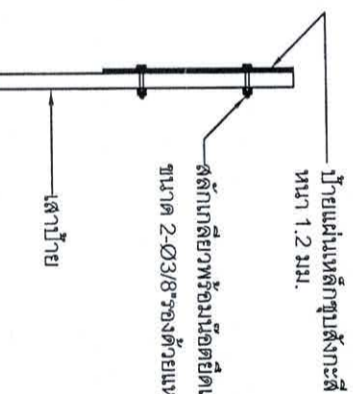
ขนาดป้ายจราจร	มิติเป็นเซ็นติเมตร					
	A	B	C	D	E	F
1	75	1	2	20	10	10
2	90	1.5	2.5	25	12.5	12.5
3	120	2	3	30	15	15
4	120	2	3	30	15	15



เส้นขอบป้าย
พื้นป้าย
เครื่องหมาย

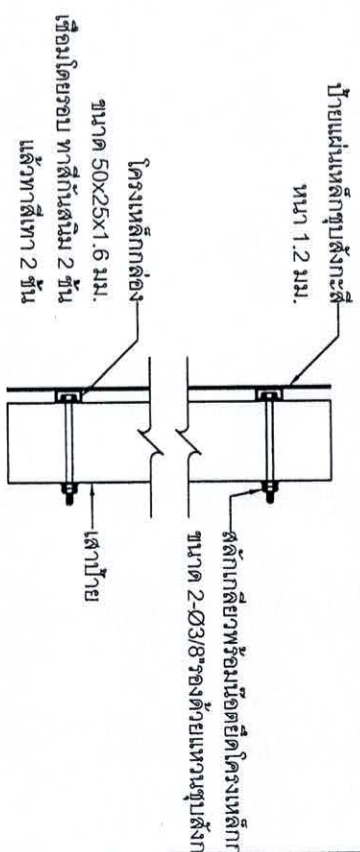
สีแดงสะท้อนแสง
สีขาวสะท้อนแสง
สีดำไม่สะท้อนแสง

ขนาดป้ายจราจร	มิติเป็นเซ็นติเมตร															
	A	B	C	D	E	K	L	M	N	O	P					
1	30	26	12.5	2.4	18.8	3.75	1.3	7	5.7	7	5					
2	37.5	32.5	16.7	3.2	25	5	1.8	9.4	7.6	9.3	6					
3	45	39	20.8	4	31.3	6.25	2.2	11.7	9.5	11.7	8					
4	60	52	25	4.8	37.5	7.5	2.6	14.1	11.4	14	10					



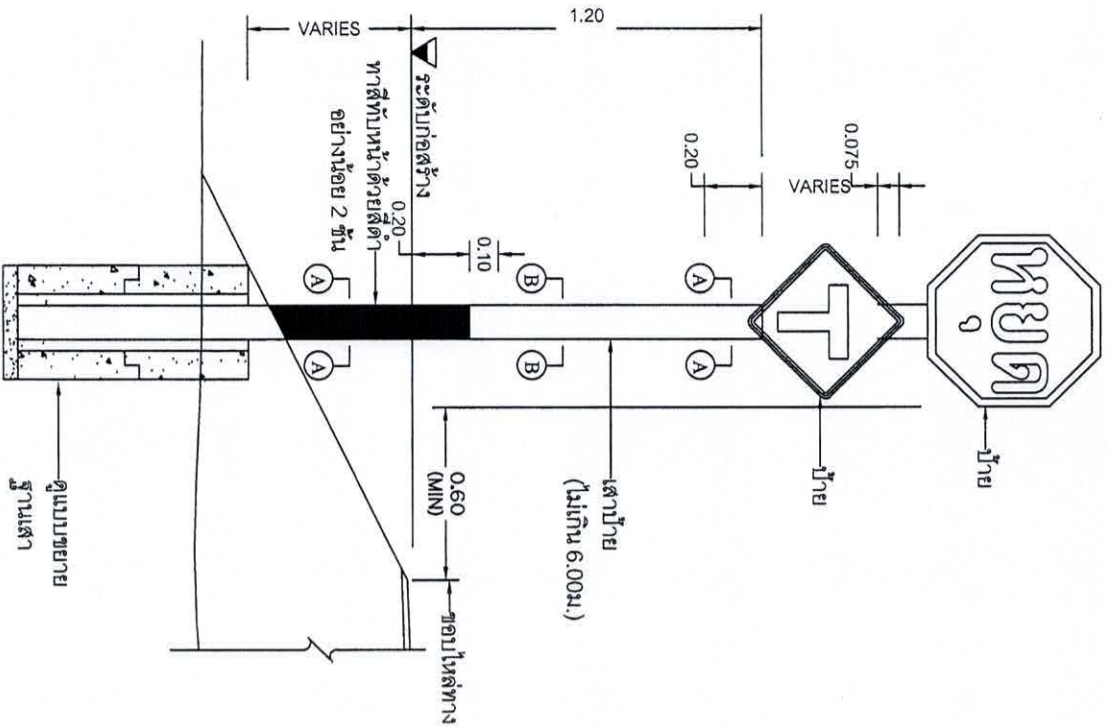
แสดงการติดตั้งป้ายบังคับขับป้ายเตือน

ไม่แสดงมาตรฐาน



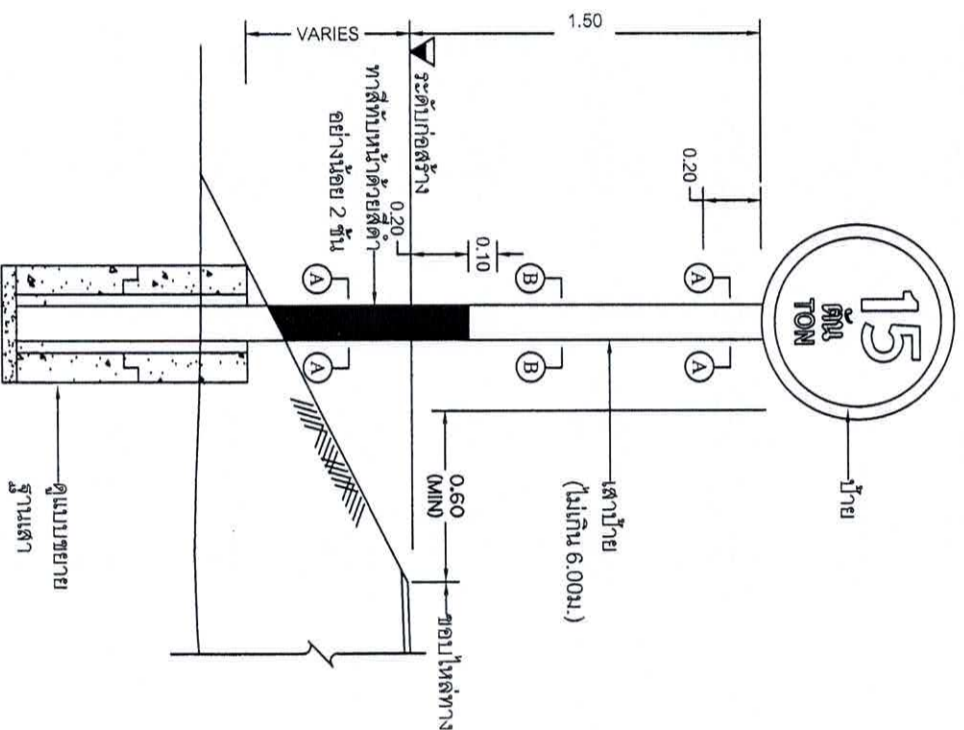
แสดงการติดตั้งโครงเหล็กค้ำกับเสาป้าย

ไม่แสดงมาตรฐาน



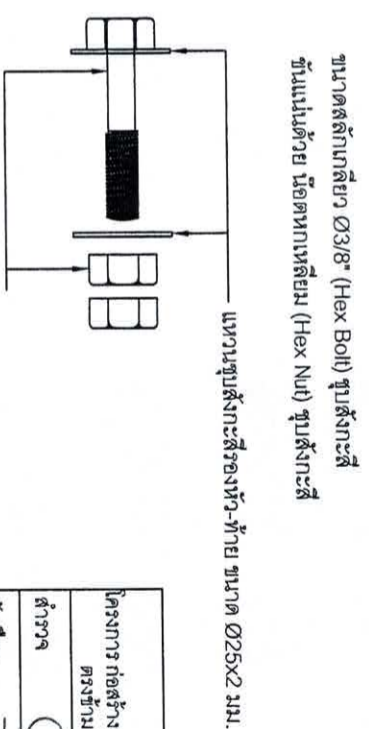
แสดงการติดตั้งป้ายแนะนำป้ายบังคับขับและป้ายเตือน

ไม่แสดงมาตรฐาน



แสดงการติดตั้งป้ายแนะนำป้ายบังคับขับและป้ายเตือน

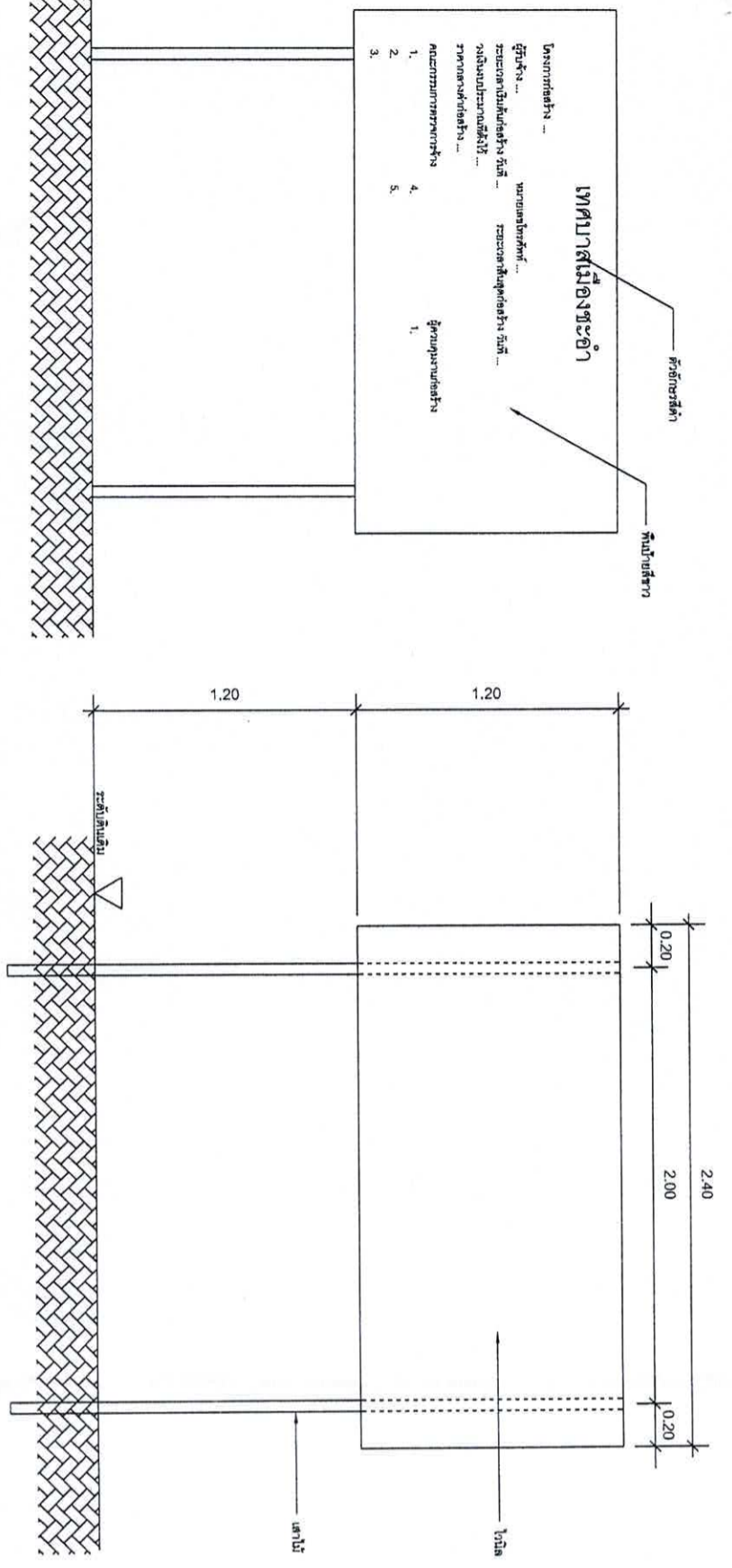
ไม่แสดงมาตรฐาน



ขยายสลักเกลียว

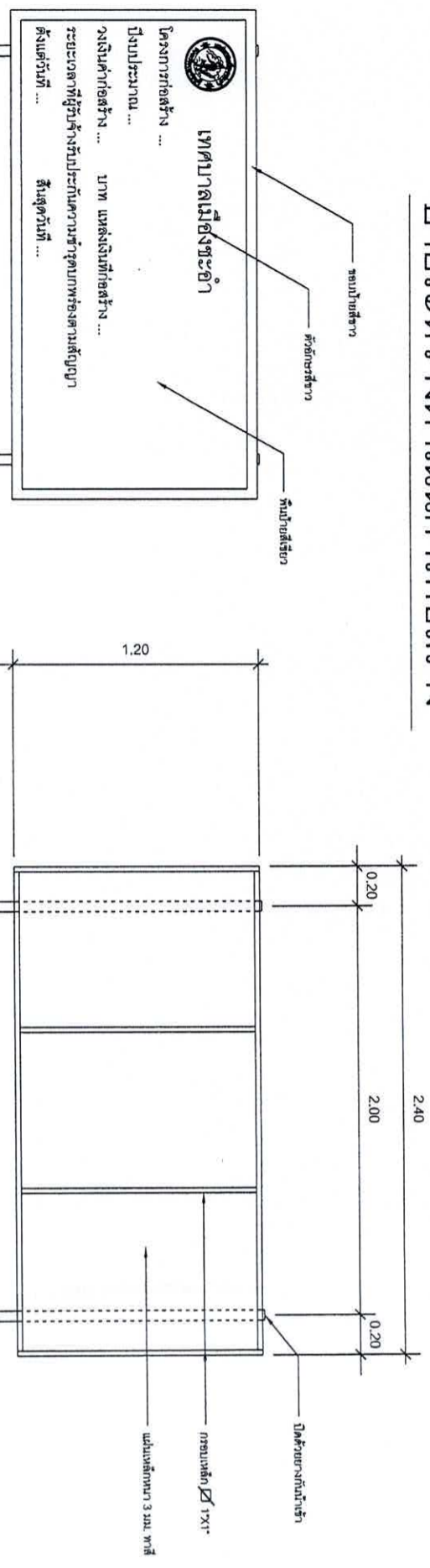
ไม่แสดงมาตรฐาน

สำนักงานเทศบาลเมืองชะอำ	
โครงการ ก่อสร้างถนนค.ล.พร้อมท่อระบายน้ำชอยคลองเทียม(เข้าโรงแรมอราชาอินิก้า รีสอร์ท) ตรงข้ามซอยโง่ง(ชุมชนสะพานหิน)	
สำรวจ	เขียนแบบ
ผังเมือง	สถาปัตย์
วิศวกร	หน้าฝ่ายควบคุมฯ
ขอส่วนควบคุมการก่อสร้างฯ สย.6370	
ผอ.สำนักช่าง	
ปลัดเทศบาล	
นายกเทศมนตรี	
นายแพทย์	สน.36/66
จำนวน	6 / 7
วันที่	27 ก.ค. 2566



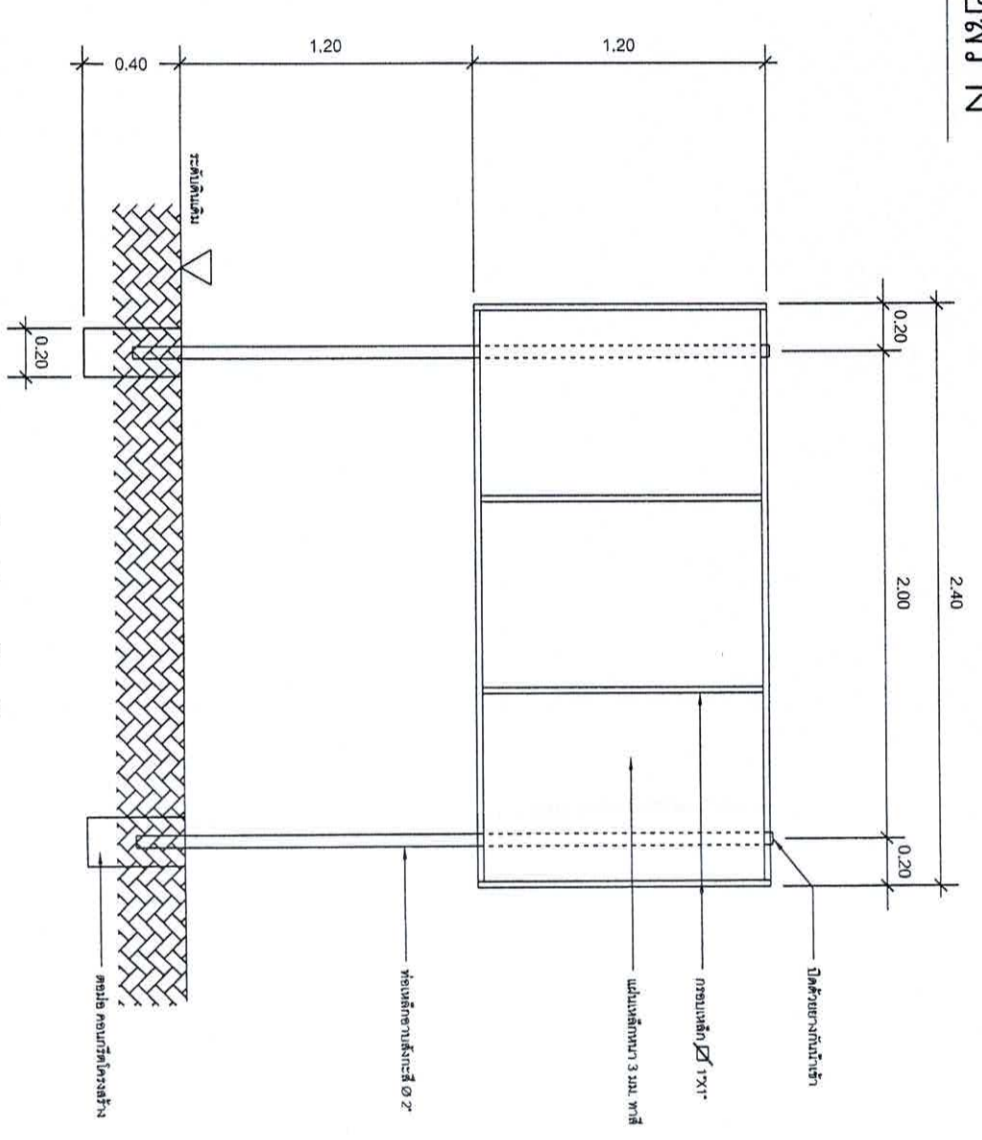
รูปด้านหน้า 1 : 25

แสดงรายละเอียดโครงสร้างภายใน 1 : 25



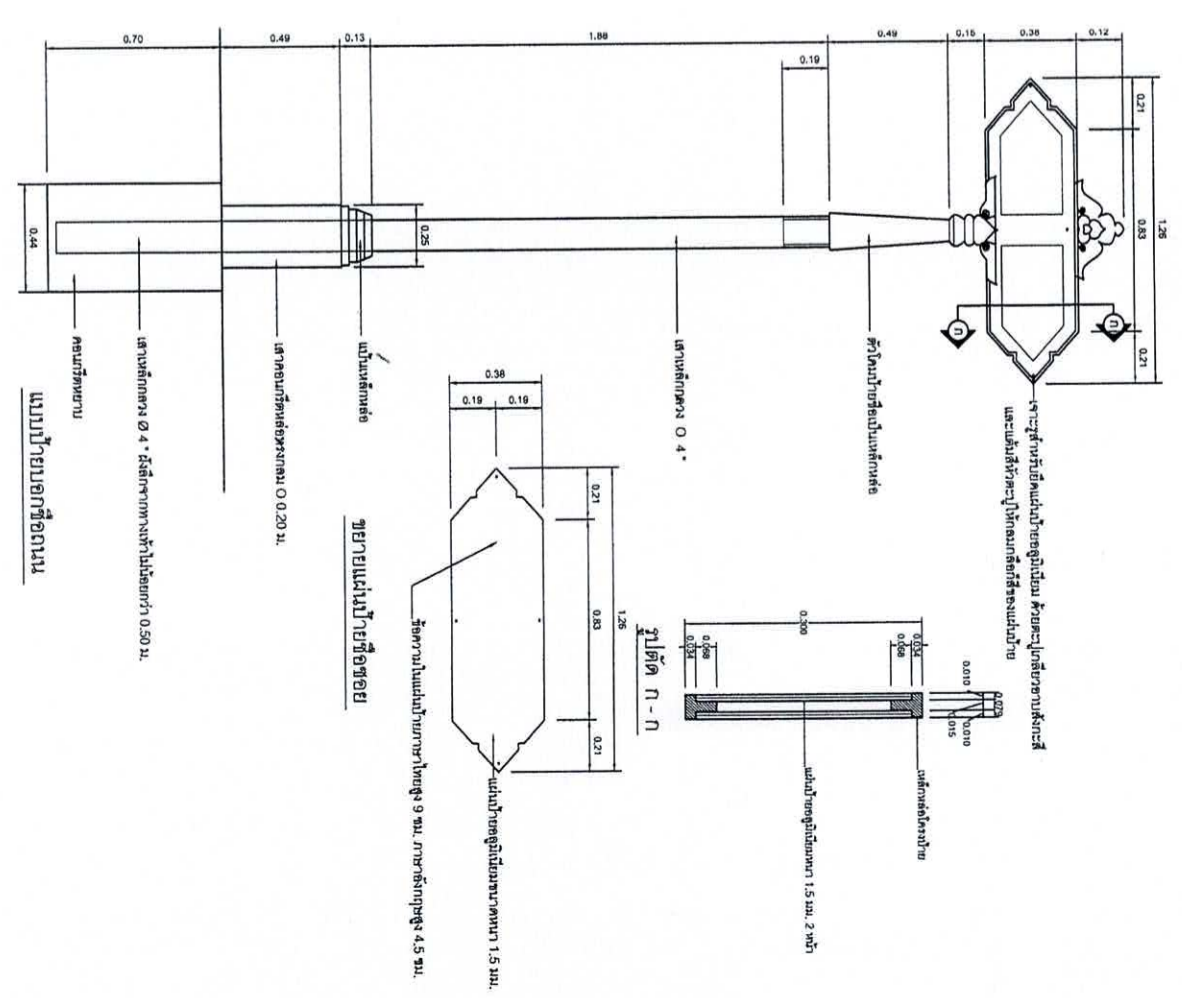
รูปด้านหน้า 1 : 25

แสดงรายละเอียดโครงสร้างภายใน 1 : 25



รูปด้านหน้า 1 : 25

แสดงรายละเอียดโครงสร้างภายใน 1 : 25



แบบบ้านยกยี่สิบเอ็ดองศา

ป้ายภายหลังการก่อสร้างแล้วเสร็จ

<p>สำนักงานเทศบาลเมืองชะอำ โครงการ ก่อสร้างถนนค.ส. พร้อมหอระฆังไม้ ครอบคดองเทียน (ใช้ในกรณีจารณิการิตตคาม) ตรงข้ามซอยโองกิ่ง (ชุมชนสะพานหิน)</p>			
สำรวจ	เขียนแบบ		
ผังเมือง	สถาปนิก		
วิศวกร	หน้าผาควมคุมฯ		
<p>ผอ.สำนักงานคุมฯก่อสร้างฯ สย.6370</p>			
ผอ.สำนักช่าง		แบบร่าง ส.ร. 3666	
ปลัดเทศบาล		จำนวน 7 / 17	
นายกเทศมนตรี		วันที่ 27 ก.ค. 2566	

