

รายการประกอบแบบ

รายการประกอบแบบ

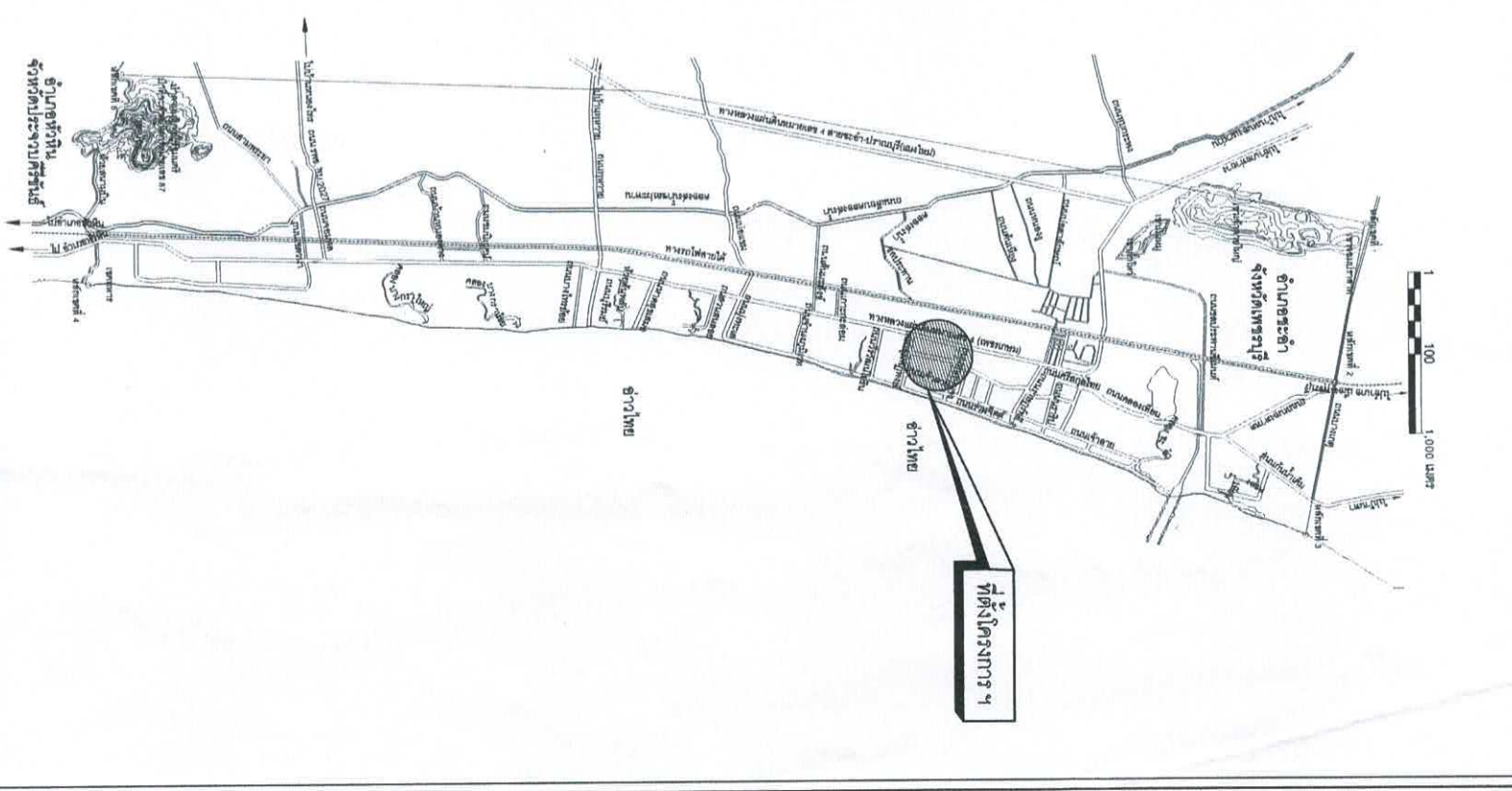
แผนที่เทศบาลเมืองชะอำ

- เทศบาลเมืองชะอำ มีความประสงค์จะทำการก่อสร้างถนนคอนกรีตเสริมเหล็กพร้อมท่อระบายน้ำถนนชุมชนทุ่งมะเขือง (ชุมชนบ้านหนองแดง) มีความยาวประมาณ 6.00 เมตร ความยาว 1,351.00 เมตร ตามแบบแปลนของเทศบาลเมืองชะอำ ที่ สนท. 38/66
- ก่อขุดถนนคอนกรีตเสริมเหล็กพร้อมท่อระบายน้ำถนนชุมชนทุ่งมะเขืองและขุดลอกคูคลองและปรับปรุงภูมิทัศน์ตามแนวถนน
- ผู้รับจ้างจะต้องนำวัสดุอุปกรณ์ซึ่งเกี่ยวข้องกับงานนี้ พร้อมทั้งเครื่องจักรกลต่างๆ ที่ถูกต้องตามมาตรฐานงานนี้ ของกรมทางหลวงชนบท กระทรวงคมนาคม มาใช้สำหรับดำเนินงาน และช่างที่มีประสิทธิภาพปฏิบัติงานให้แล้วเสร็จตามแบบแปลนและรายการสัญญาจ้างทุกประการ
- การใช้เครื่องจักรกลใดๆ ในการปฏิบัติงานต้องไม่ทำให้เกิดความเสียหายต่อทรัพย์สินของทางราชการ และเอกชนใดๆ ซึ่งให้อยู่ในดุลยพินิจของคณะกรรมการตรวจรับพัสดุและผู้ควบคุมงานหากเห็นว่าเกิดผลเสียหายจากการใช้เครื่องจักรกล ให้ผู้รับจ้างหลีกเลี่ยงการใช้เครื่องจักรกล โดยใช้แรงงานคนปฏิบัติงานแทน

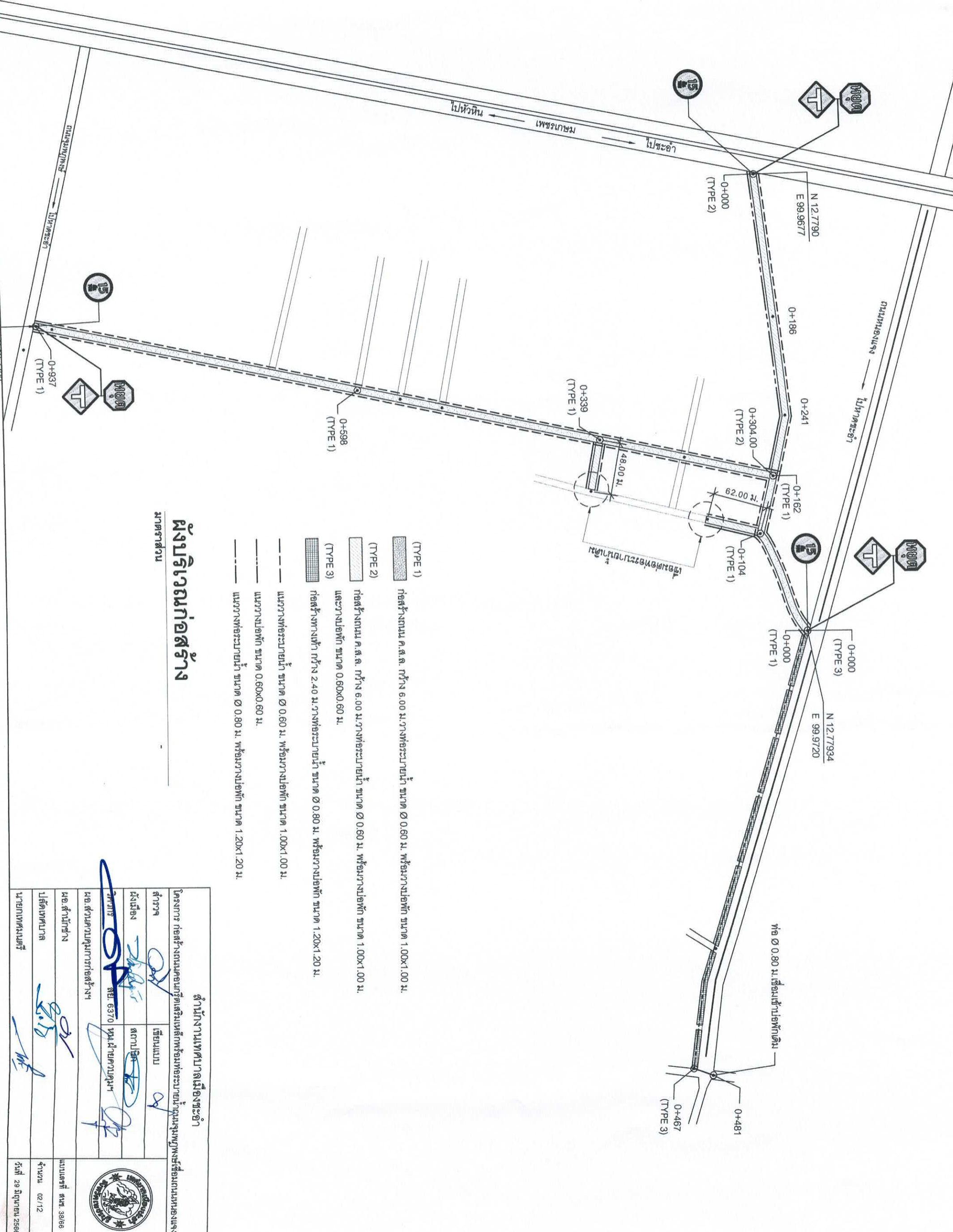
- งานก่อสร้างจะต้องทำนอกเหนือจากแบบและรายการหรือรายละเอียดปลีกย่อยอื่นที่มีระบุไว้ในรูปแบบรายการ หากเป็นงานที่จะต้องทำเพิ่มเติมเพื่อความมั่นคงแข็งแรงและสวยงามนั้น ผู้รับจ้างจะต้องรับทำไปโดยไม่มีเงื่อนไขใดๆ และเรียกข้อคำใช้จ่ายเพิ่มเติมจากผู้รับจ้างไม่ได้
- ผู้รับจ้างจะต้องปฏิบัติตามหลักวิชาช่างที่ดี โดยมีช่างฝีมือที่มีคุณภาพ และที่สำคัญต้องมีผู้รับผิดชอบควบคุมงาน ที่ได้รับไปประกอบวิชาชีพวิศวกรรมควบคุม จากสภาวิศวกรแห่งประเทศไทยตามพระราชบัญญัติวิศวกร พ.ศ.2542 ไม่ต่ำกว่าระดับภาค ซึ่งจะต้องเป็นผู้ควบคุมชั้นต้นของงานก่อสร้างร่วมกับผู้ควบคุมงานของเทศบาลเมืองชะอำ และรายการใดมีข้อสงสัยให้ขอคำแนะนำจากผู้ควบคุมแบบและคำวินิจฉัยของคณะกรรมการตรวจรับพัสดุต่อไป
- ในการก่อสร้างให้ผู้รับจ้างจัดระบบการจราจร ติดตั้งเครื่องกั้นป้าย, เครื่องหมาย หรืออื่นๆ ที่จำเป็น เช่น ไฟฟ้าแสงสว่างตอนกลางคืน หากเกิดความเสียหายต่อชีวิตและทรัพย์สินของราษฎรหรือราษฎรอื่น อันเนื่องมาจากงานก่อสร้างนี้ ผู้รับจ้างจะต้องรับผิดชอบชดเชยทุกกรณี และเรียกค่าเสียหายจากผู้รับจ้างไม่ได้
- หากมีอุปสรรคขัดขวางในพื้นที่ดำเนินการไม่ได้อยู่ได้ดินหรือบนดิน ให้เป็นหน้าที่ของผู้รับจ้างเป็นดำเนินการแก้ไขตามวิธีการที่ผู้ควบคุมงานเห็นชอบ และเรียกข้อคำใช้จ่ายจากผู้รับจ้างไม่ได้
- แนวและระดับผู้ควบคุมงานจะกำหนดให้ขณะก่อสร้างตามสภาพพื้นที่ก่อนขุด อาจมีส่วนคลาดเคลื่อนได้ขณะก่อสร้างโดยอยู่ในดุลยพินิจของผู้ควบคุมงานและเพื่อความมั่นคงแข็งแรงและสวยงามนั้น ไม่ถือว่าเป็นการผลิตแบบแปลนและระดับสัญญาจ้างประการใด
- ความกว้าง ความยาว อาจมีการเปลี่ยนแปลงได้เพื่อความเหมาะสม โดยทั้งนี้เมื่อคิดปริมาณงานตามแบบแล้วจะต้องได้รับรายงานรวมไม่น้อยกว่าที่กำหนดและปริมาณงานที่ก่อสร้างให้เข้าไปในที่เทศบาลกำหนด
- เศษวัสดุที่เหลือจากการก่อสร้างให้นำไปทิ้งที่เทศบาลกำหนด
- งานคอนกรีตทั่วไปกำหนดแรงค่าเฉลี่ยที่สูงสุด 240 KSC และงานคอนกรีตผิวจราจรกำหนดค่าเฉลี่ยที่สูงสุด 320 KSC ของแห่งคอนกรีตมาตรฐานทรงลูกบาศก์ 15x15x15 cm ที่อายุ 28 วัน ยกเว้นตัวอย่างแห่งคอนกรีต อย่างน้อย 1 ชุด (3 ก้อน) แต่ละโครงสร้างเพื่อทดสอบ
- กำลังคอนกรีตเมื่อครบ 28 วัน หากทดสอบเมื่ออายุ 7 วัน ค่ากำลังคอนกรีตทั่วไปของแต่ละก้อนต้องไม่น้อยกว่า 240 KSC และค่ากำลังคอนกรีตผิวจราจรของแต่ละก้อนต้องไม่น้อยกว่า 325 KSC โดยสถาบันที่เชื่อถือได้
- ผู้รับจ้างจะต้องปริมคอนกรีตเมื่อระยะเวลา 24 ชม. หรือเมื่อคอนกรีตเริ่มแข็งตัว ต่อเนื่องจนกว่าคอนกรีตรับกำลังได้ตามที่กำหนด
- ผู้รับจ้างต้องใช้วัสดุประเภทวัสดุ หรือครุภัณฑ์ที่จะใช้ในงานก่อสร้างเป็นวัสดุที่ผลิตภายในประเทศไทยโดยต้องใช้น้อยกว่าร้อยละ 60 ของมูลค่าวัสดุที่จะใช้ในงานก่อสร้างทั้งหมดของสัญญา
- ผู้รับจ้างต้องใช้เหล็กที่ผลิตภายในประเทศไทย ไม่ใช่ออกว่าร้อยละ 90 ของปริมาณเหล็กที่ต้องใช้ทั้งหมดตามสัญญา
- ผู้รับจ้างจะต้องจัดทำป้ายแสดงรายละเอียด งานก่อสร้างจำนวน 2 รายการดังนี้
  1. ป้ายระหว่างดำเนินการก่อสร้าง จำนวน 1 ป้าย
  2. ป้ายหลังการก่อสร้างแล้วเสร็จ จำนวน 1 ป้าย
- ผู้รับจ้างจะต้องส่งผลทดสอบ ๙ ก่อนส่งมอบงาน

- ผู้รับจ้างจะต้องจัดทำรายละเอียด งานก่อสร้างดังนี้

  1. ผิวทางปอร์ทแลนด์ซีเมนต์ไม่น้อยกว่า 6,484.80 ตร.ม.
  2. งานชั้นรองพื้นทาง (ลูกรัง) จำนวน 972.72 ลบ.ม.
  3. งานรองใต้ผิว (ทราย) จำนวน 324.24 ลบ.ม.
  4. งานดินถมคันทาง จำนวน 1,755.60 ลบ.ม.
  5. ป่อพัก คสล. 0.60x 0.60 จำนวน 41.00 ป่อ
  6. ป่อพัก คสล. 1.00x 1.00 จำนวน 227.00 ป่อ
  7. ป่อพัก คสล. 1.20x 1.20 จำนวน 41.00 ป่อ
  8. งานท่อกลมคอนกรีตเสริมเหล็ก ขนาด ๑.80 ม. จำนวน 440.00 ท่อน
  9. งานท่อกลมคอนกรีตเสริมเหล็ก ขนาด ๑.60 ม. จำนวน 2,106.00 ท่อน
  10. งานดินถมหน้า จำนวน 395.00 เมตร
  11. งานดินถมหลัง จำนวน 436.00 เมตร
  12. งานรางวี ค.ส.ล. จำนวน 2,450.40 เมตร
  13. งานปูบล็อกทางเท้า ขนาด 0.30x0.60 ม. จำนวน 894.60 ตร.ม.
  14. งานท่อรับน้ำ ค.ส.ล. พร้อมฝาตะแกรง จำนวน 41.00 ชุด
  15. งานประตุน้ำเหล็กหล่อก้านแยก ขนาด ๑.100 ม. จำนวน 8.00 ชุด
  16. งานประตุน้ำเหล็กหล่อก้านแยก ขนาด ๑.300 ม. จำนวน 2.00 ชุด
  17. งานประตุน้ำเหล็กหล่อก้านแยก ขนาด ๑.150 ม. จำนวน 1.00 ชุด
  18. งานท่อประปา PE 100 PN 8 ๑.110 ม. จำนวน 3,169.00 ม.
  19. งานท่อประปา PE 100 PN 8 ๑.315 ม. จำนวน 933.00 ม.
  20. งานเชื่อมท่อเมนประปา ๑.500 ม. จำนวน 1.00 ชุด
  21. งานเชื่อมท่อเข้าบ้านเรือน จำนวน 50.00 ชุด
  22. ผู้รับจ้างจะต้องติดตั้งเพกอะพริบโซลาร์เซลล์ ขนาด 30 ซม. 5 W พร้อมแผงเหล็ก 4" สูง 3.00 เมตร จำนวน 6 ชุด
  23. ผู้รับจ้างจะต้องติดตั้งป้ายจราจร ป-1, ต-7,5,เสาป้าย พร้อมติดตั้ง จำนวน 3.00 ชุด
  24. ผู้รับจ้างจะต้องติดตั้งป้ายบอกชื่อซอย พร้อมติดตั้ง จำนวน 3.00 ชุด
  25. ผู้รับจ้างจะต้องติดตั้งป้ายจราจร ป-3,3 พร้อมติดตั้ง จำนวน 3.00 ชุด
  26. งานติดตั้งหัวดับเพลิง จำนวน 4.00 ม.



โครงการ ก่อสร้างถนนคอนกรีตเสริมเหล็กพร้อมท่อระบายน้ำถนนชุมชนทุ่งมะเขืองแห่ง	
ต่างๆ	เขียนแบบ
ผังเมือง	สถาปนิก
รายการ	หน.ฝ่ายควบคุมฯ
ขอสงวนความถูกต้อง	
ขอสำเนา	แบบเสร็จ สนท. 38/66
ปลัดเทศบาล	จำนวน 01/12
นายกเทศมนตรี	วันที่ 29 มิถุนายน 2566



### ผังบริเวณก่อสร้าง

มาตรฐาน

- (TYPE 1) ก่อสร้างถนน ค.ส.ล. กว้าง 6.00 ม.วางท่อระบายน้ำ ขนาด  $\varnothing$  0.60 ม. พร้อมวางบ่อพัก ขนาด 1.00x1.00 ม.
- (TYPE 2) ก่อสร้างถนน ค.ส.ล. กว้าง 6.00 ม.วางท่อระบายน้ำ ขนาด  $\varnothing$  0.60 ม. พร้อมวางบ่อพัก ขนาด 1.00x1.00 ม. และวางบ่อพัก ขนาด 0.60x0.60 ม.
- (TYPE 3) ก่อสร้างทางเท้า กว้าง 2.40 ม.วางท่อระบายน้ำ ขนาด  $\varnothing$  0.80 ม. พร้อมวางบ่อพัก ขนาด 1.20x1.20 ม.
- แนววางท่อระบายน้ำ ขนาด  $\varnothing$  0.60 ม. พร้อมวางบ่อพัก ขนาด 1.00x1.00 ม.
- แนววางบ่อพัก ขนาด 0.60x0.60 ม.
- แนววางท่อระบายน้ำ ขนาด  $\varnothing$  0.80 ม. พร้อมวางบ่อพัก ขนาด 1.20x1.20 ม.

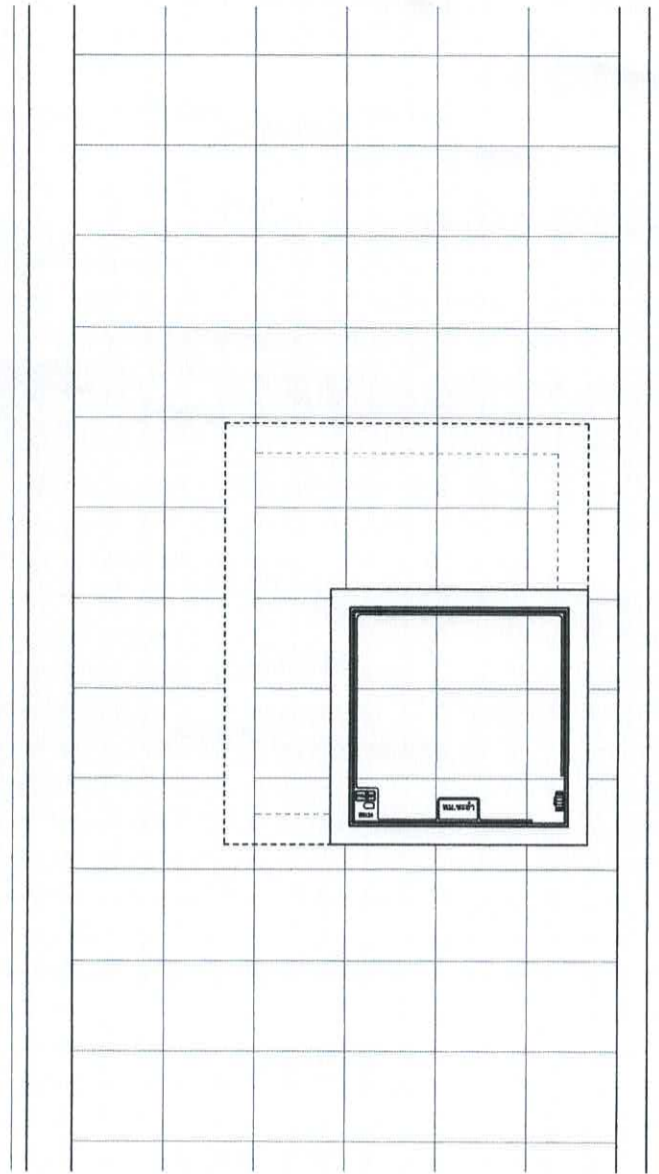
#### สำนักงานเทศบาลเมืองชะอำ

โครงการ ก่อสร้างถนนคอนกรีตเสริมเหล็กพร้อมท่อระบายน้ำตามจุดที่ขุดลอกถนนหนองงู

สำรวจ	เขียนแบบ	นายสมชาย ใจดี	
ผังเมือง	สถาปนิก	นายสมชาย ใจดี	
รายการ	หน้าควบคุม	นายสมชาย ใจดี	
หน้าควบคุมการก่อสร้าง			
หน้าควบคุม			
นายสมชาย ใจดี	นายสมชาย ใจดี	นายสมชาย ใจดี	
นายสมชาย ใจดี	นายสมชาย ใจดี	นายสมชาย ใจดี	
นายสมชาย ใจดี	นายสมชาย ใจดี	นายสมชาย ใจดี	
นายสมชาย ใจดี	นายสมชาย ใจดี	นายสมชาย ใจดี	
นายสมชาย ใจดี	นายสมชาย ใจดี	นายสมชาย ใจดี	

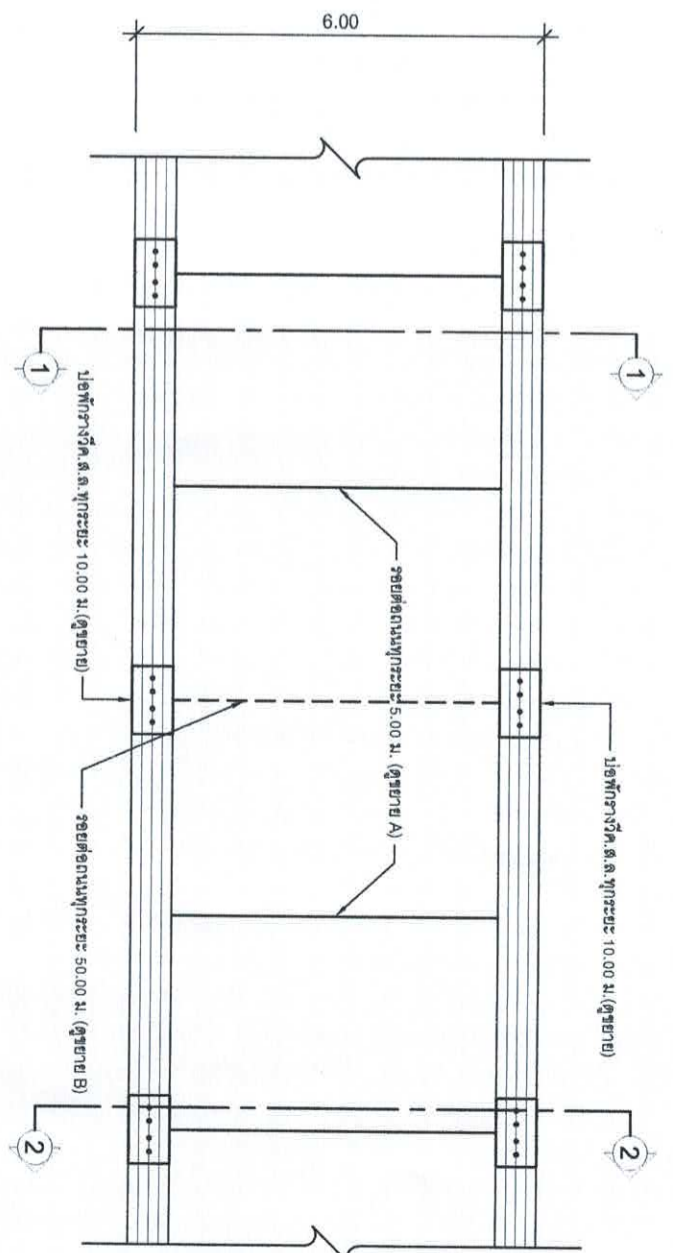
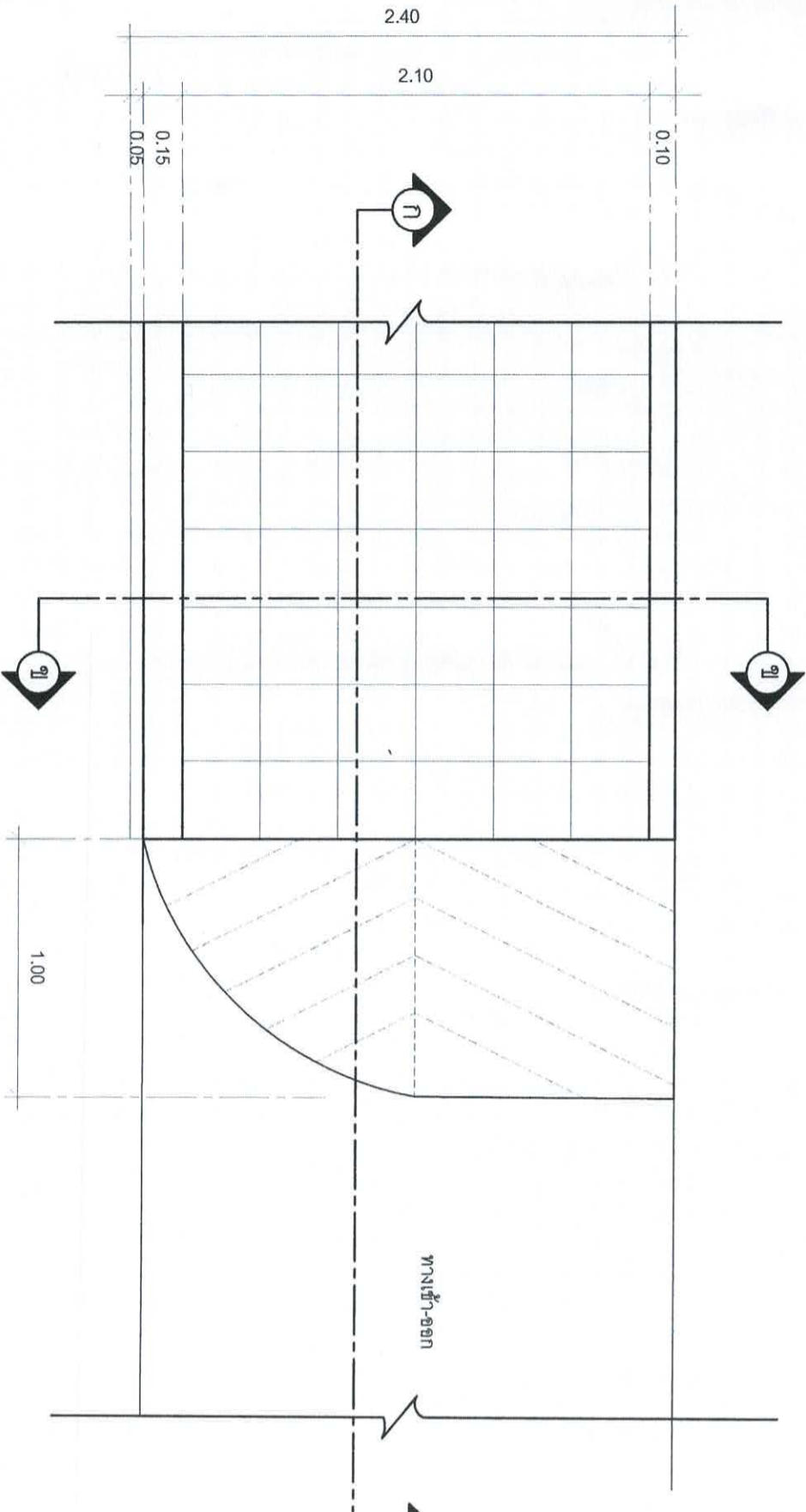


แบบเลขที่ ศนช. 39/66  
จำนวน 02/12  
วันที่ 29 มิถุนายน 2566



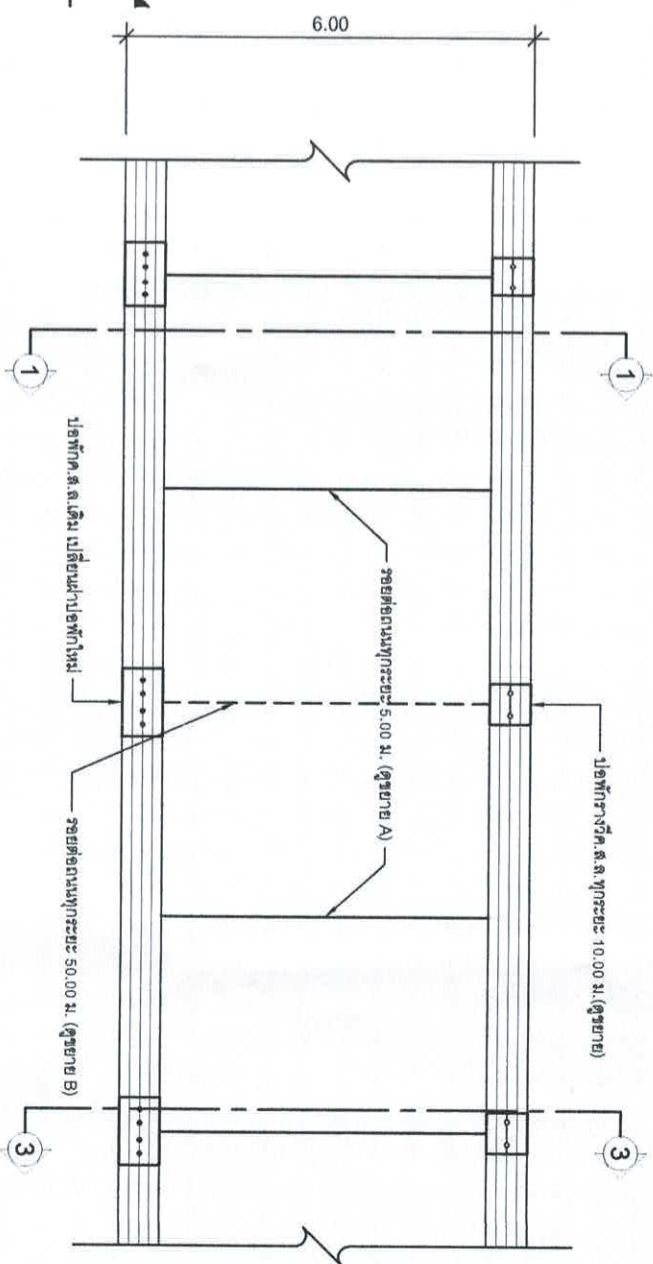
รูปแบบถนน Type 3

มาตราส่วน 1:25



รูปแบบถนน TYPE 1

มาตราส่วน



รูปแบบถนน TYPE 2

มาตราส่วน

สำนักงานเทศบาลเมืองระยอง

โครงการ ก่อสร้างถนนคอนกรีตเสริมเหล็กพร้อมท่อระบายน้ำถนนชุมชนกุ่มขี้เหล็กถนนหนองแดง

สำรวจ *[Signature]* เขียนแบบ *[Signature]*

ผังเมือง *[Signature]* สถาปนิก *[Signature]*

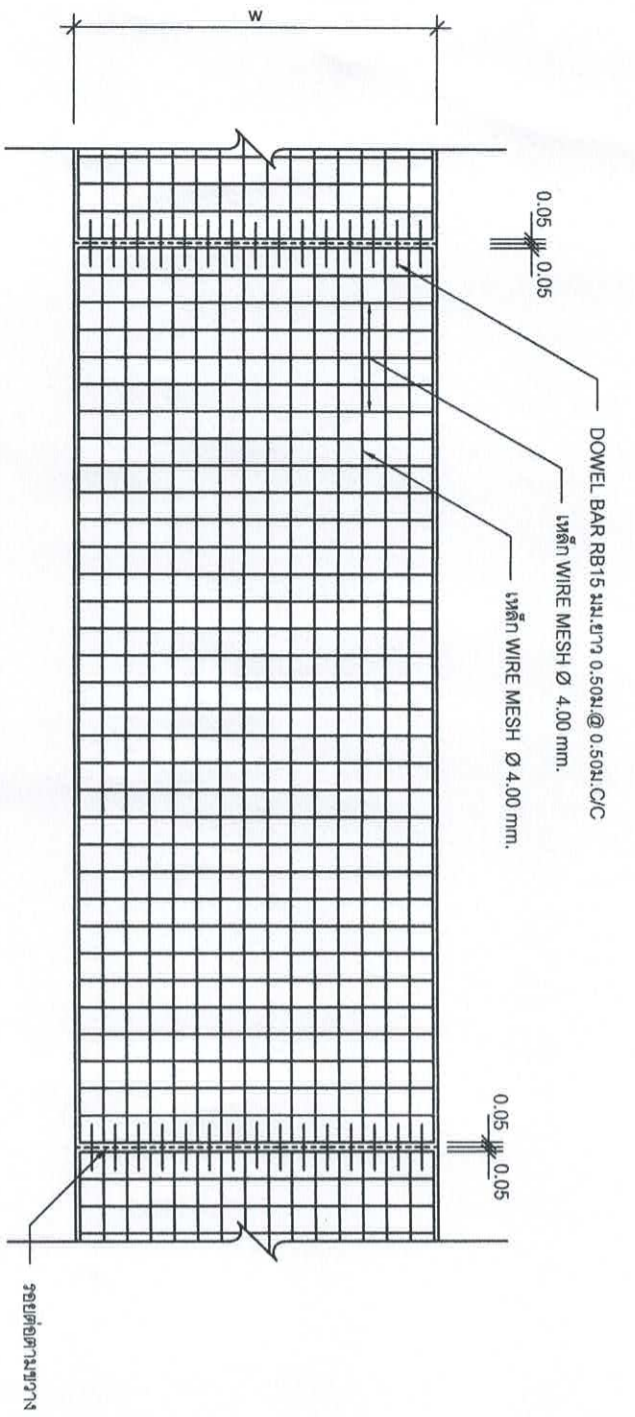
วิศวกร *[Signature]* สด. 6370 หน.ฝ่ายควบคุมฯ *[Signature]*

ผอ.ส่วนควบคุมการก่อสร้างฯ *[Signature]*

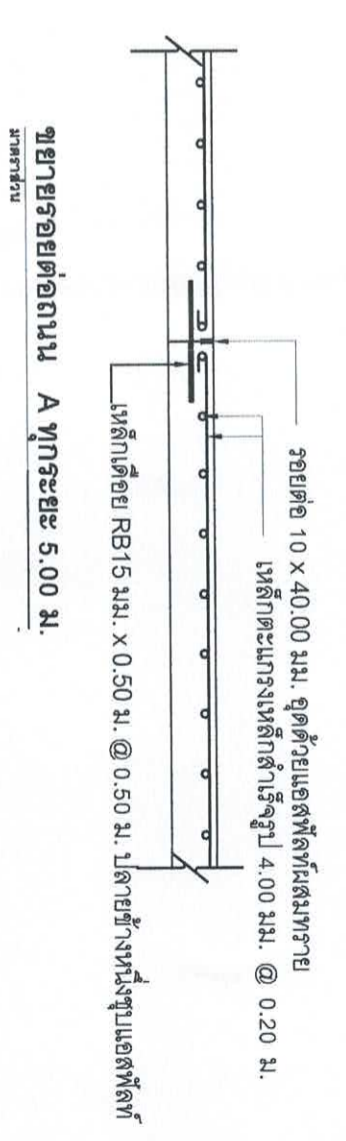
ผอ.สำนักช่าง *[Signature]* หน.เทศาภิบาล *[Signature]*

นายกเทศมนตรี *[Signature]*

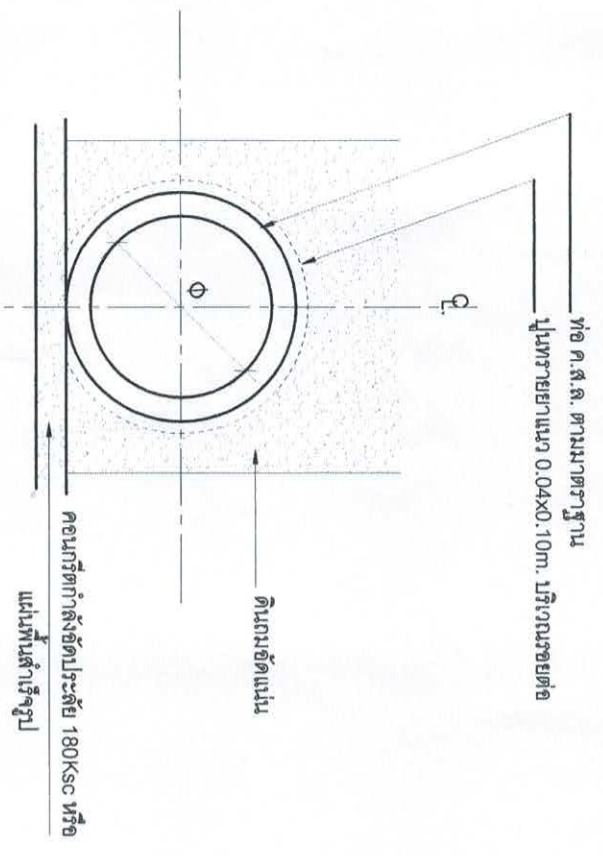
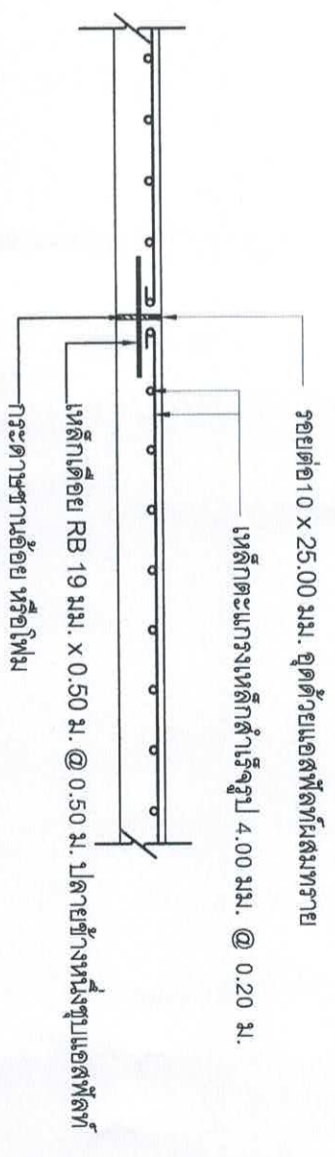




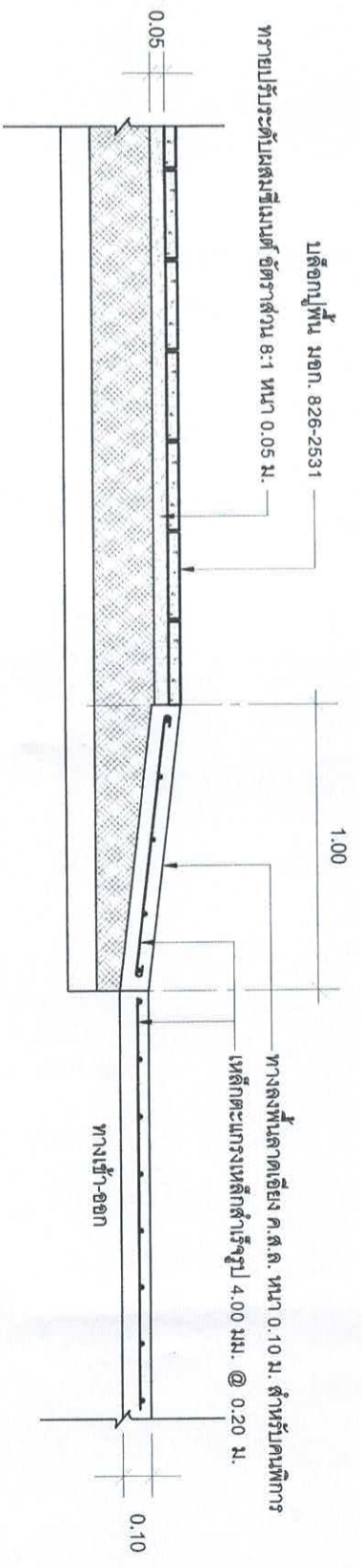
**รูปแบบแสดงการเสริมเหล็กและรอยต่อ**  
มาตราส่วน



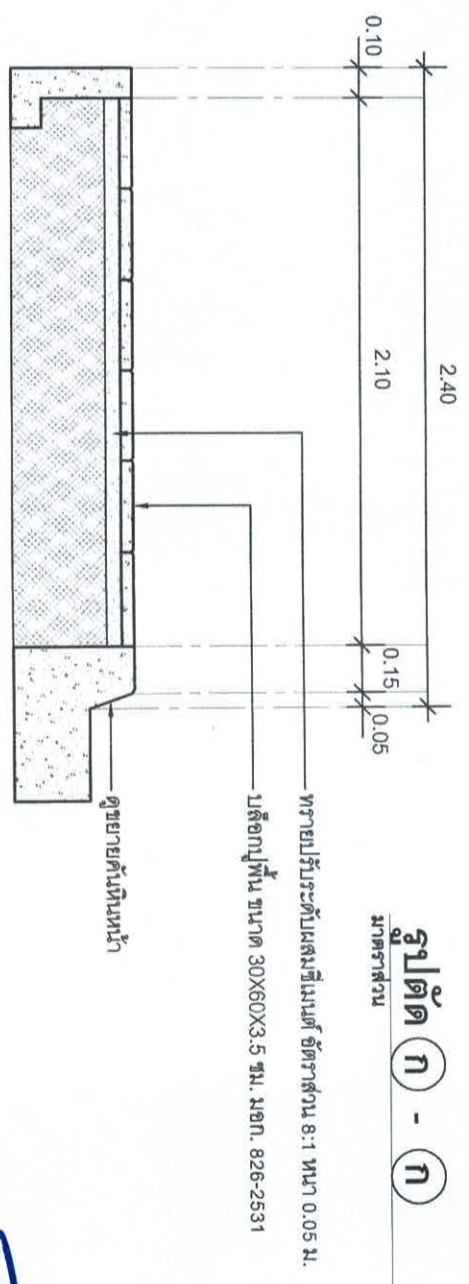
**ขยายรอยต่อถนน B ทูกระยะ 5.00 ม.**  
มาตราส่วน



**การวางท่อระบายน้ำทั่วไป**  
มาตราส่วน 1:25

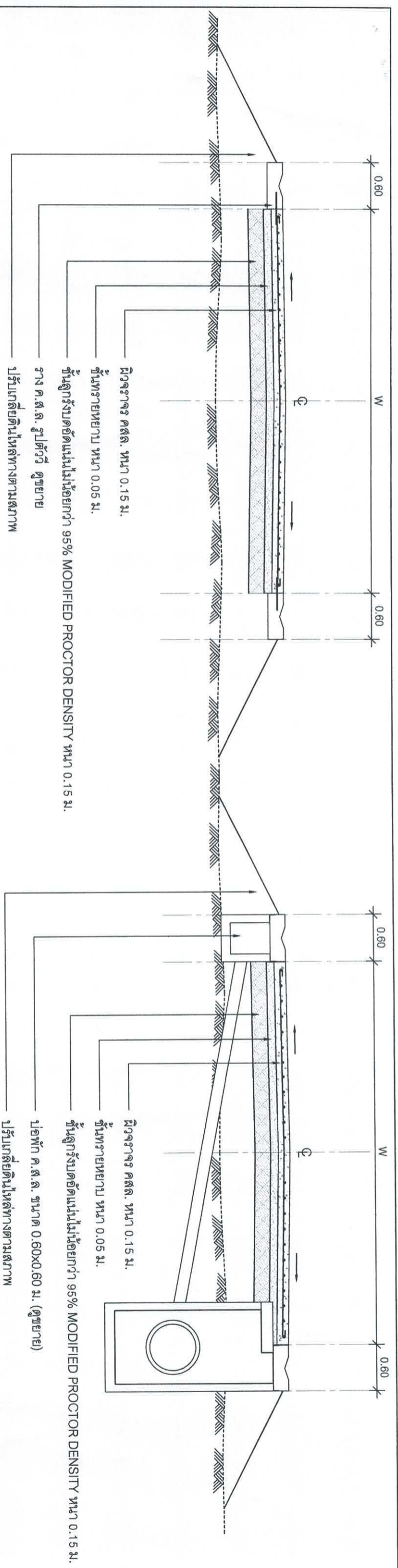


**รูปตัด ก - ก**  
มาตราส่วน 1:25

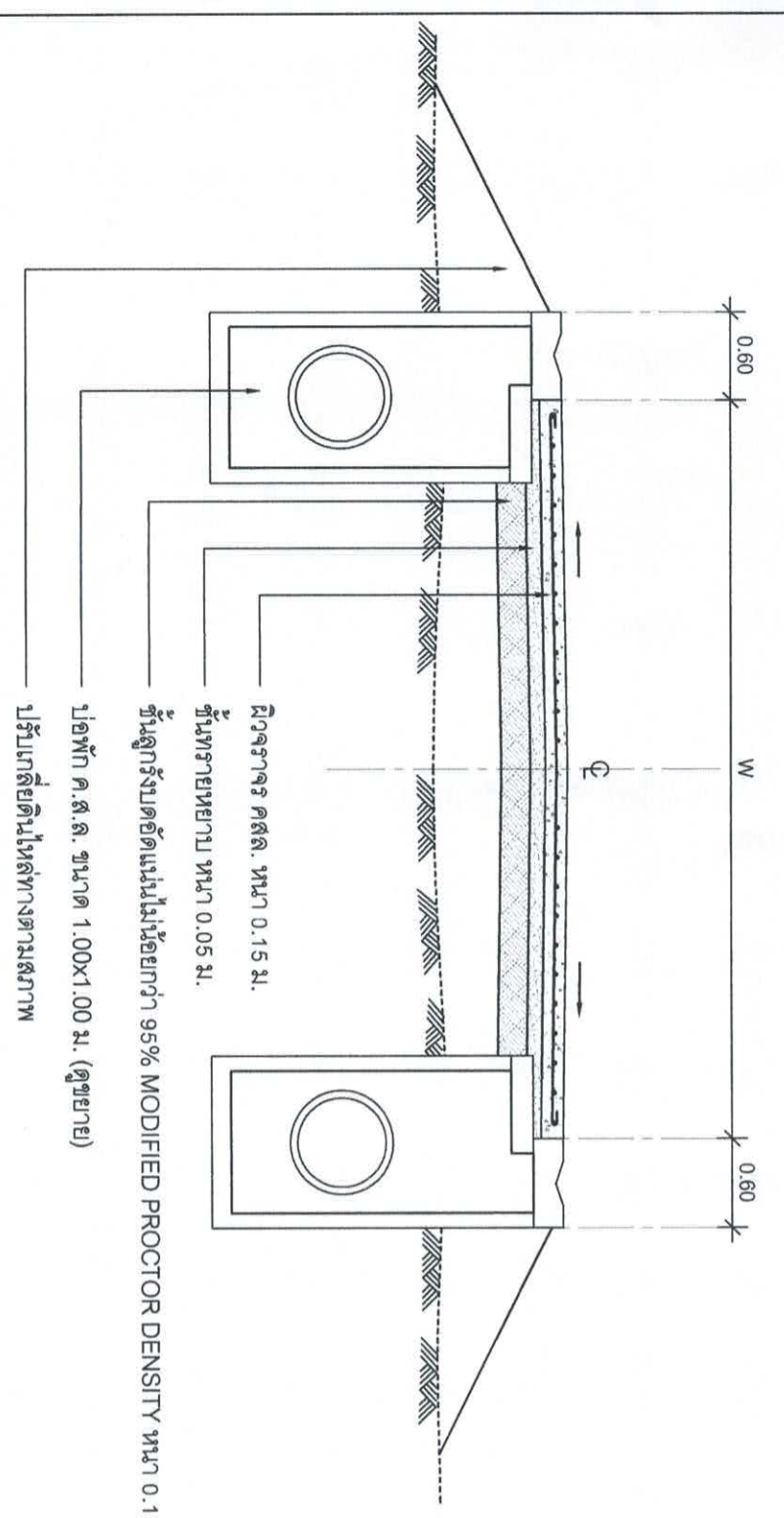


**รูปตัด ข - ข**  
มาตราส่วน 1:25

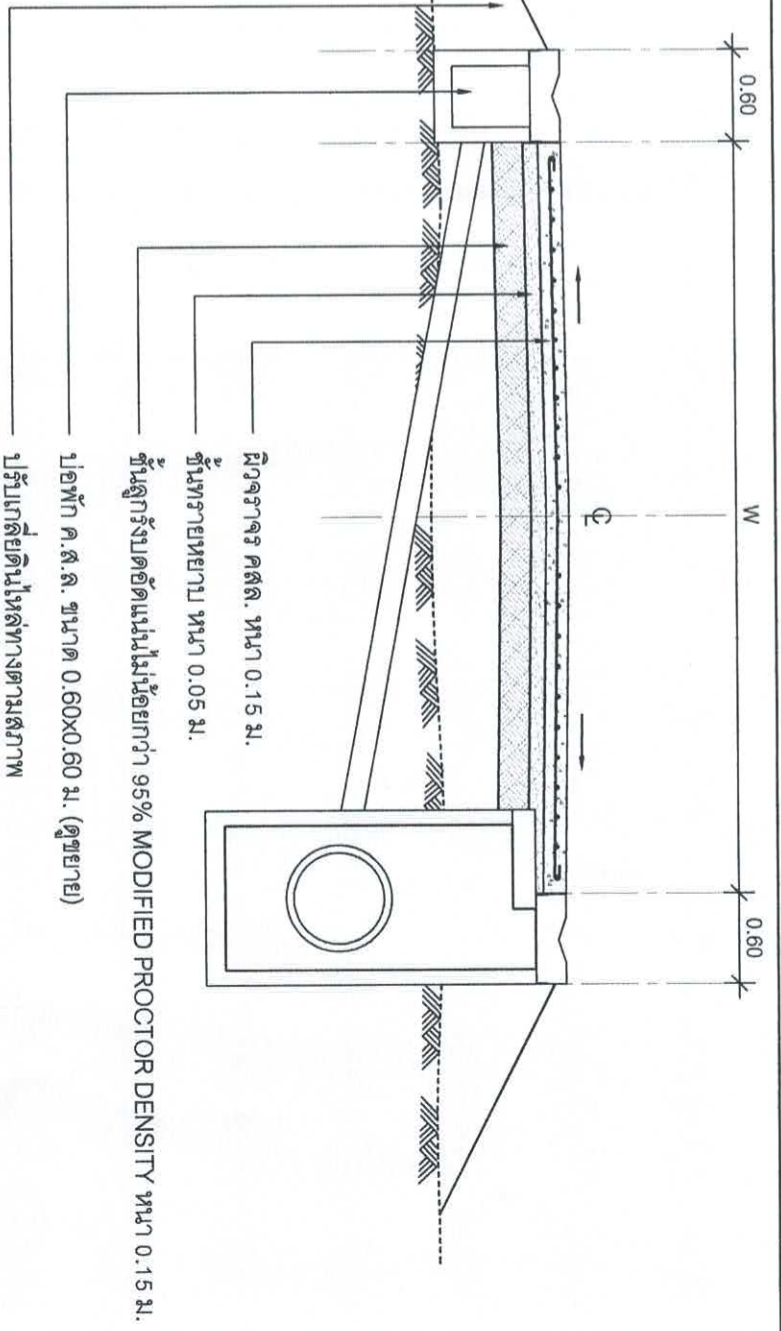
<p>ผู้อำนวยการ ก่อสร้างถนนคอนกรีตเสริมเหล็กพร้อมท่อระบายน้ำถนนชุมชนพุทธวงเวียนหนองนาง</p> <p>สำนักงานเทศบาลเมืองชะอำ</p>	
<p>ดำรง</p> <p>ผู้เมือง</p> <p>ผู้ตรวจ</p> <p>ผอ.ส่วนควบคุมการก่อสร้าง</p> <p>ผอ.สำนักช่าง</p> <p>ปลัดเทศบาล</p> <p>นายกเทศมนตรี</p>	<p>เขียนแบบ</p> <p>สถาปนิก</p> <p>หน.ฝ่ายควบคุมฯ</p> <p>หน้า 6370</p>
<p>นายแพทย์มนตรี</p> <p>วันที่ 29 มิถุนายน 2566</p>	



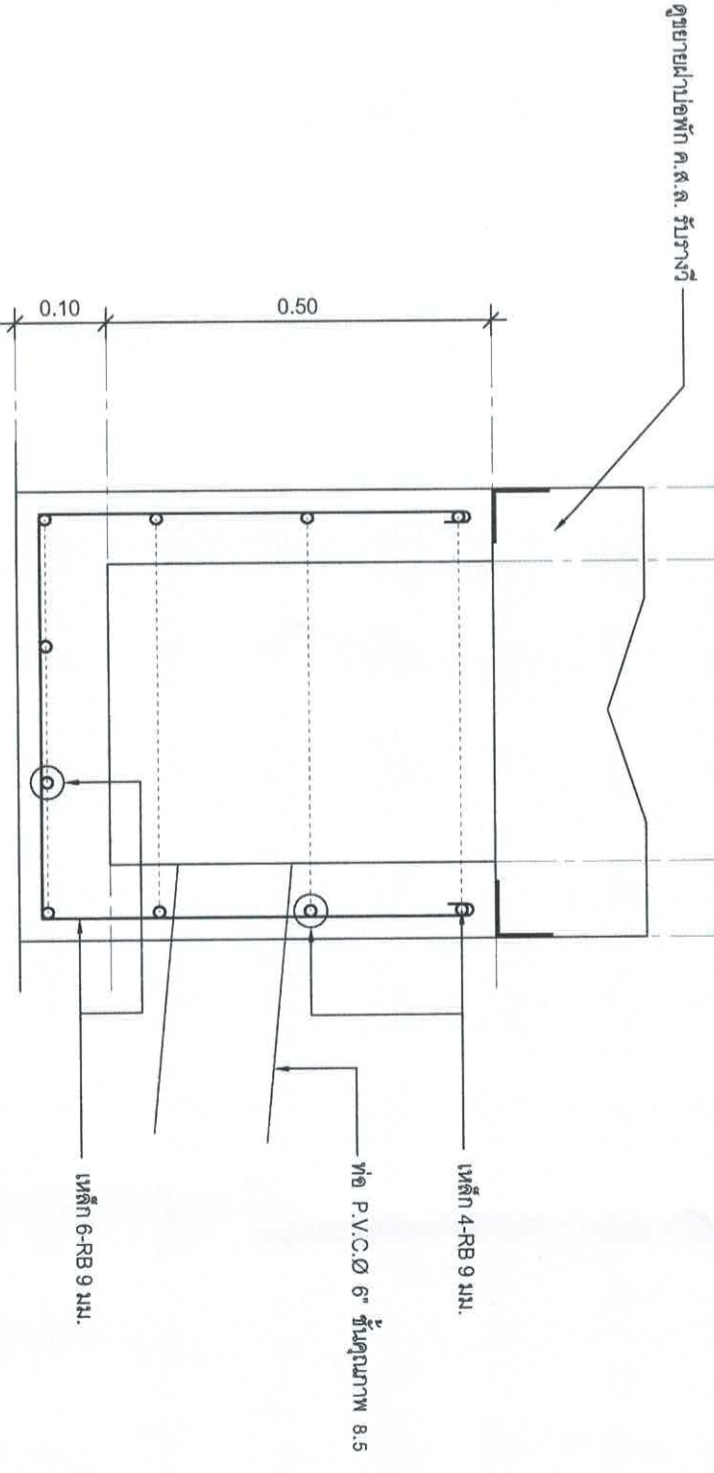
รูปตัดถนนคอนกรีต 1 - 1  
มาตราส่วน 1:50



รูปตัดถนนคอนกรีต 2 - 2  
มาตราส่วน 1:50



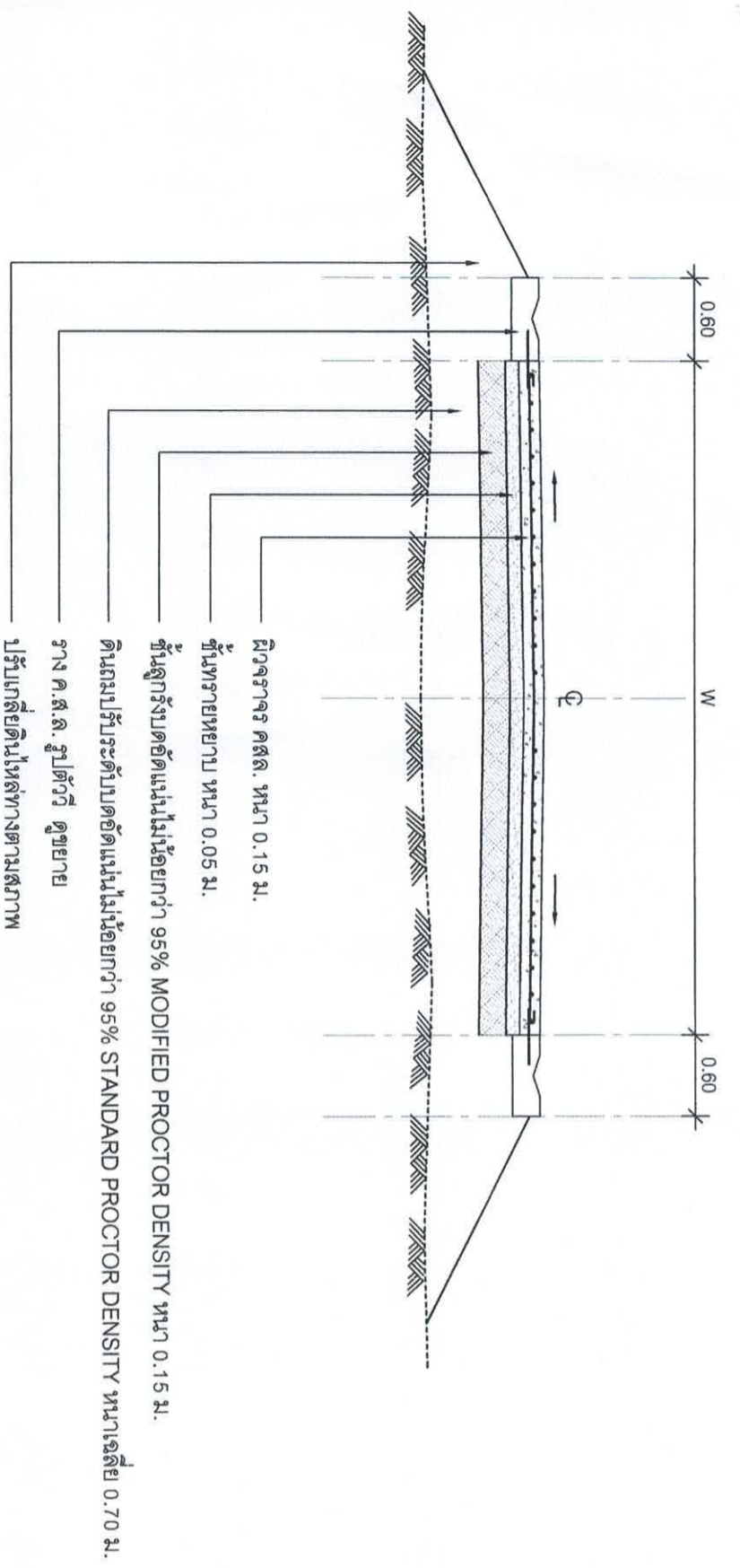
รูปตัดถนนคอนกรีต 3 - 3  
มาตราส่วน 1:50



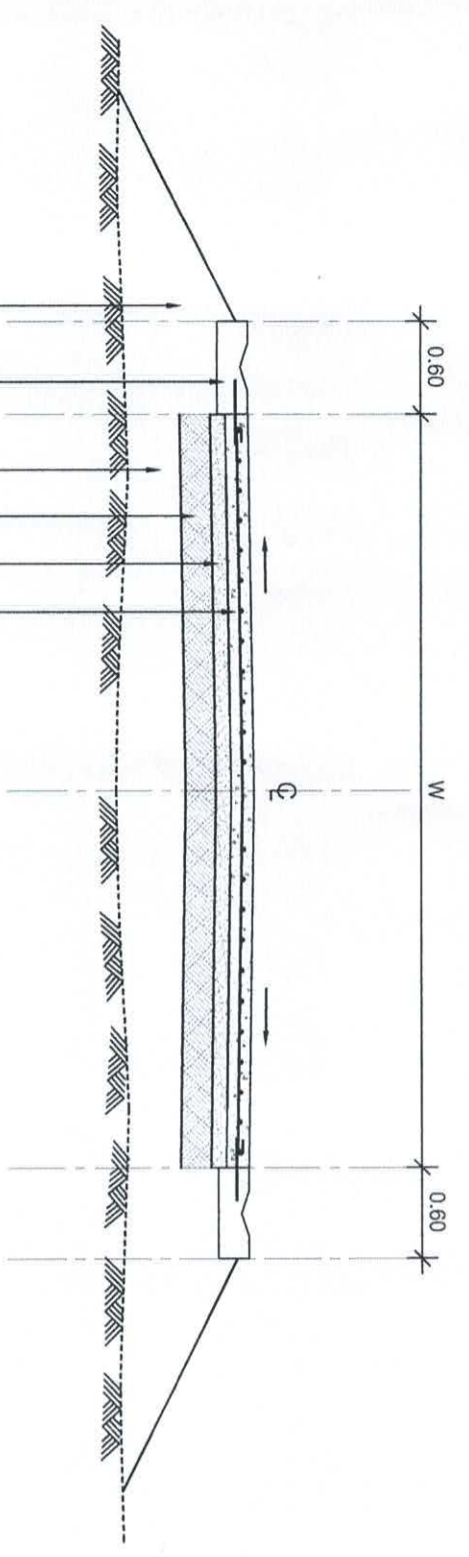
รูปตัดป่อพัก ค.ส.ล. รับรางวี  
มาตราส่วน 1:10

**สำนักงานเทศบาลเมืองชะอำ**

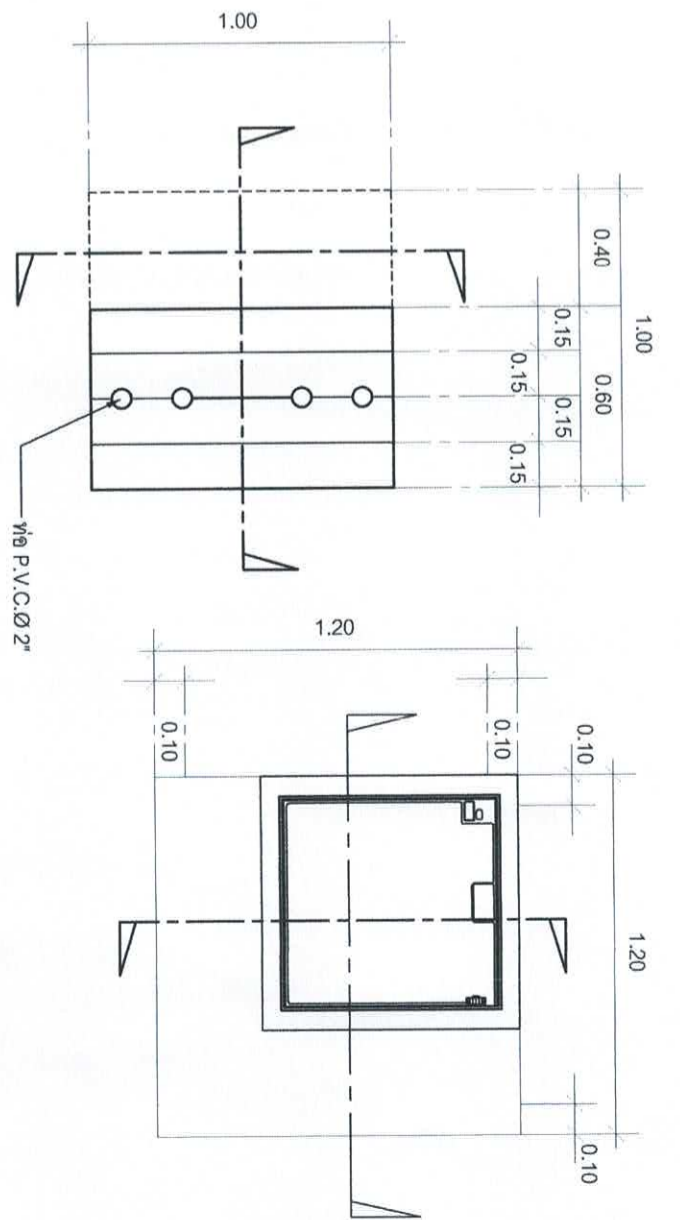
โครงการ ก่อสร้างถนนคอนกรีตเสริมเหล็กพร้อมท่อระบายน้ำกรุงเทพมหานครเพื่อถนนหนองแก			
สำรวจ	เขียนแบบ		
ผังเมือง	สถาปัตย์		
วิศวกร	สถาปัตย์		
ผอ.ส่วนควบคุมการก่อสร้าง			
ผอ.สำนักช่าง			
ปลัดเทศบาล			
นายกเทศมนตรี			
นายแพทย์มนตรี		มอบหมาย	วันที่ 29 มิถุนายน 2566



**รูปตัดถนนค.ส.ล. (Type 1) Sta.0+162 - Sta.0+339**  
 มาตรฐาน  
 1:50

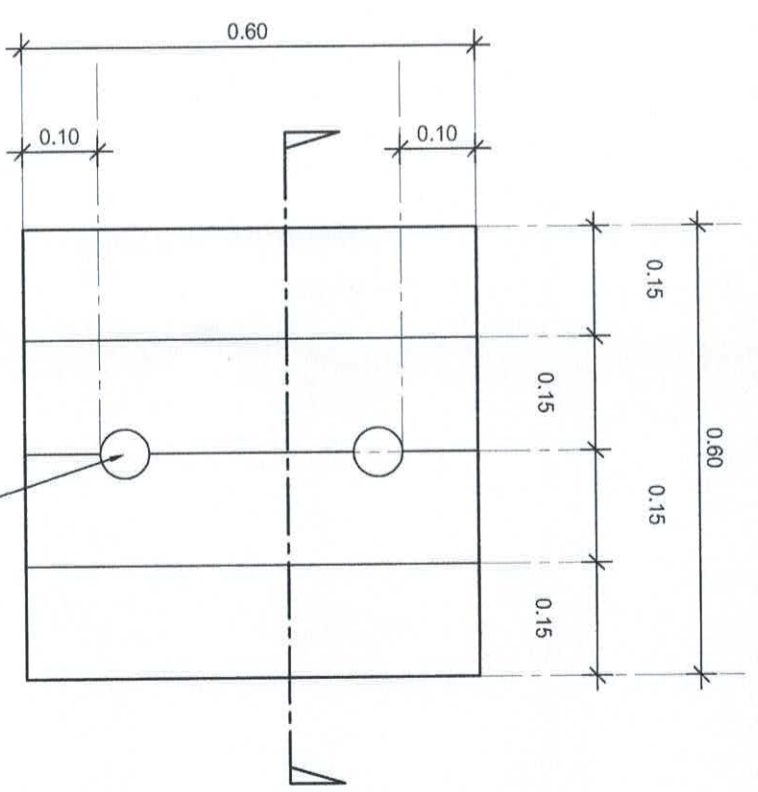


**รูปตัดถนนค.ส.ล. (Type 2) Sta.0+000 - Sta.0+241**  
 มาตรฐาน  
 1:50



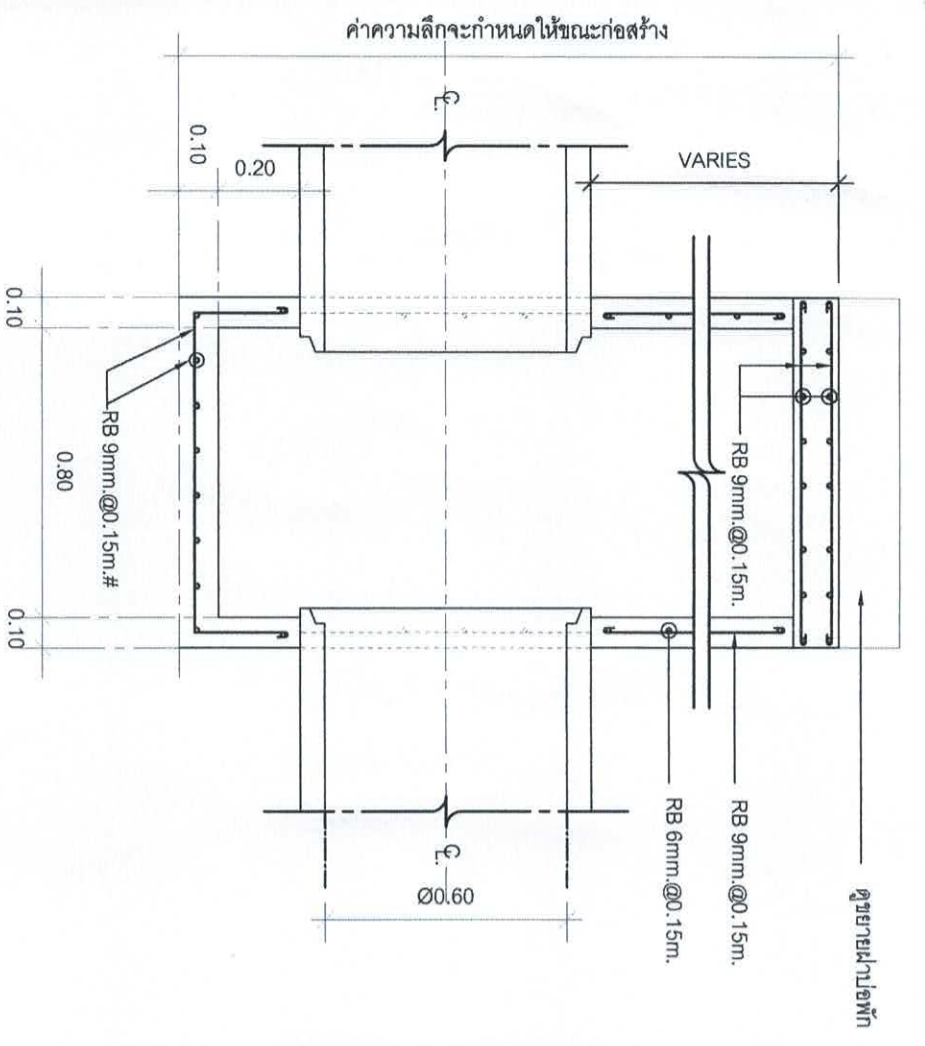
**แปลนฝาเปิด**  
 มาตรฐาน  
 1:25

**แปลนฝาเปิด TYPE 3**  
 มาตรฐาน  
 1:25

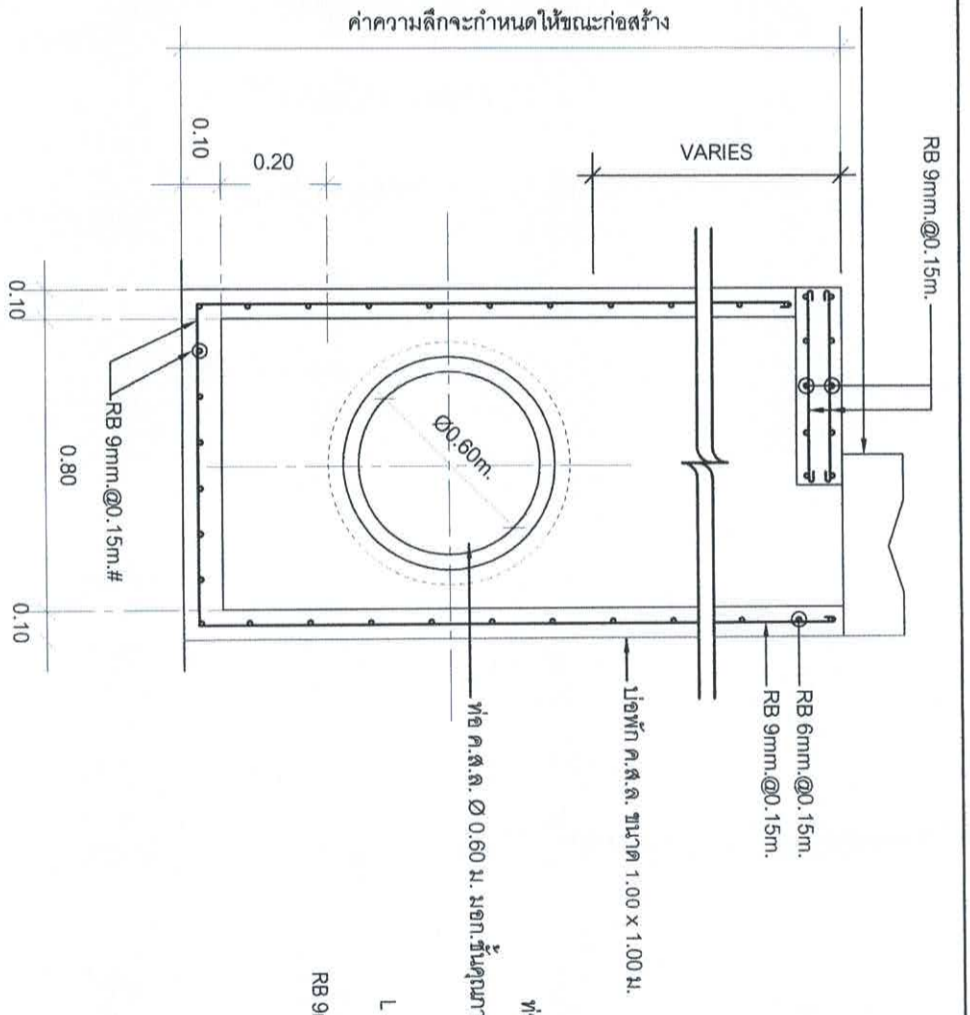


**แปลนฝากระบายน้ำ**  
 มาตรฐาน  
 1:10

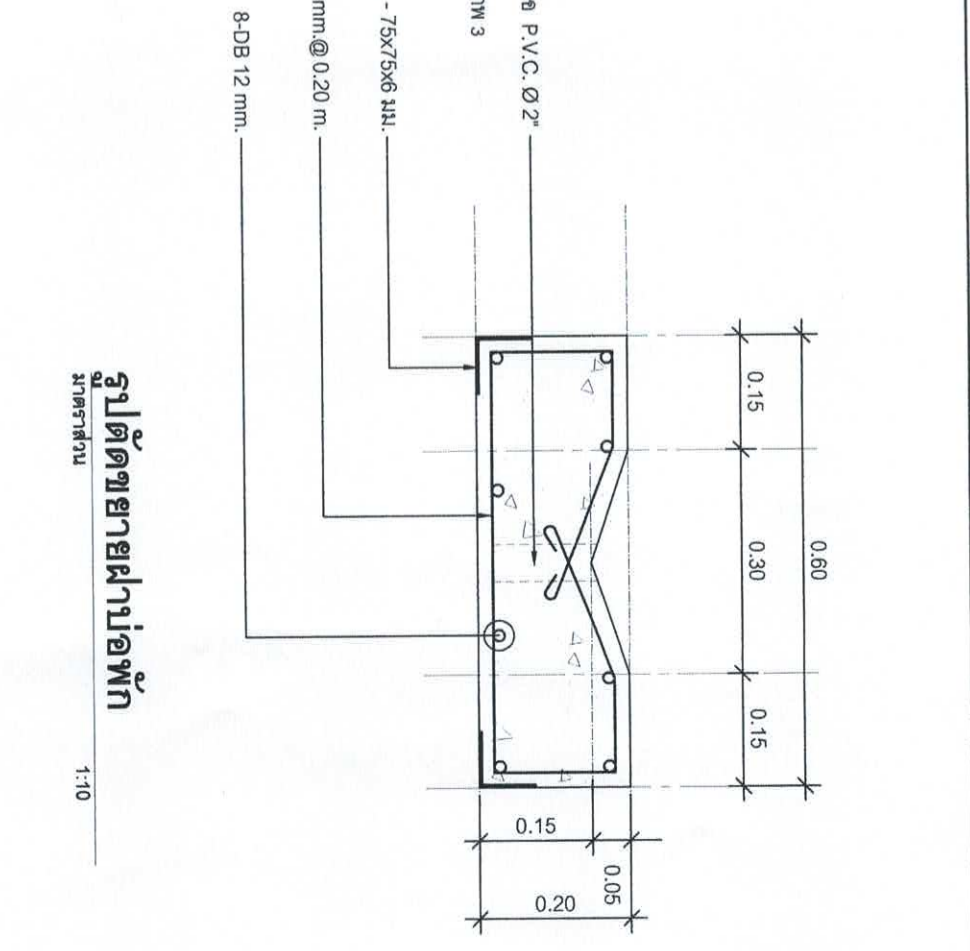
สำนักงานเทศบาลเมืองพะเยา		
โครงการ ก่อสร้างถนนคอนกรีตเสริมเหล็กพร้อมท่อระบายน้ำบริเวณชุมชนพุทธมณฑลเมืองพะเยา		
สำรวจ	เขียนแบบ	
ผังเมือง	สถาปนิก	
วิศวกร	สถาปนิก	
ผอ.ส่วนควบคุมการก่อสร้าง		
ผอ.สำนักช่าง		
ปลัดเทศบาล		
นายกเทศมนตรี		
แบบเสร็จ	วันที่	
08/12	29 มิถุนายน 2566	



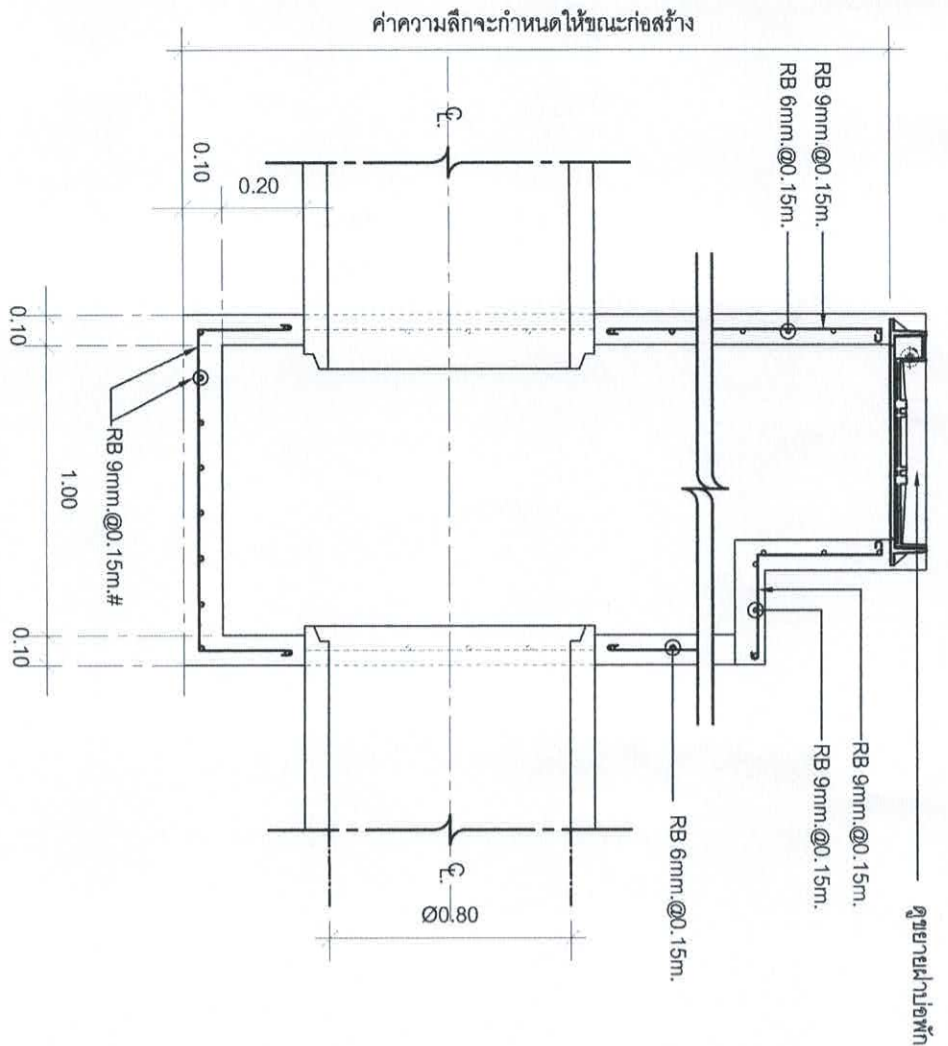
**รูปตัดขยายปัดพัก**  
มาตรฐาน



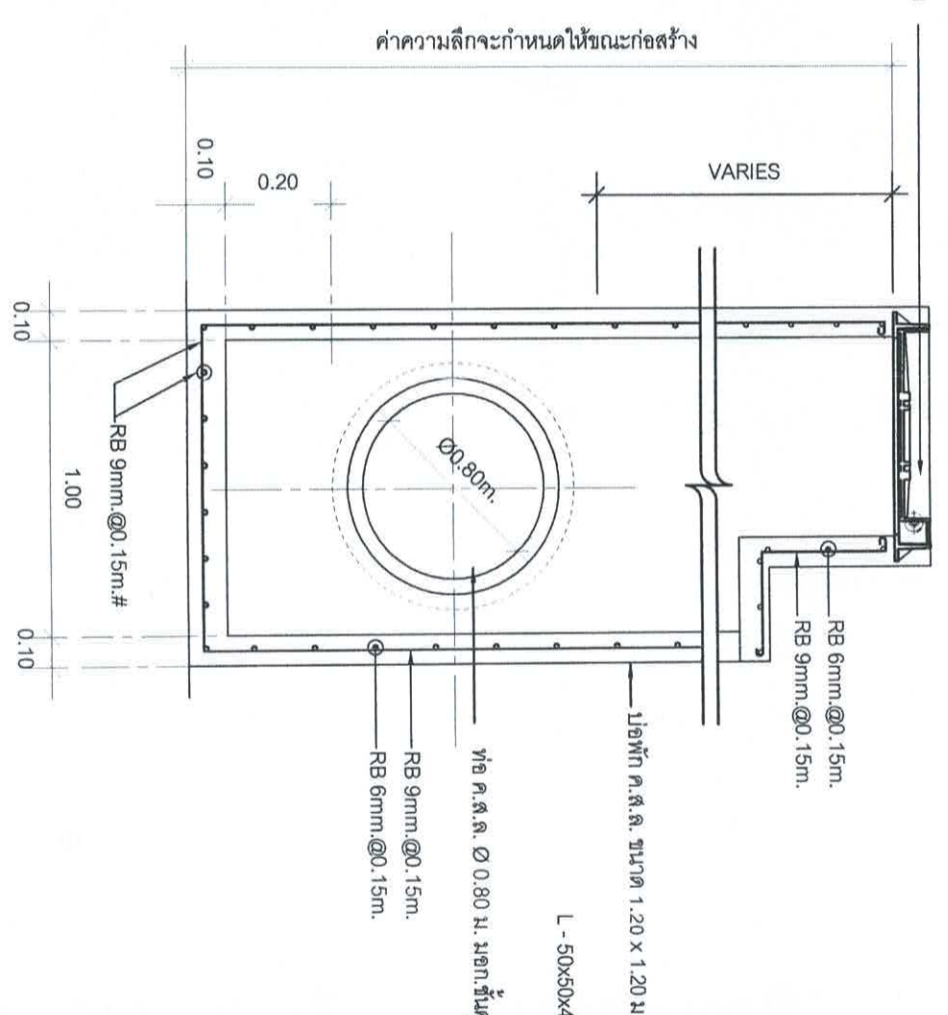
**รูปตัดขยายปัดพัก**  
มาตรฐาน



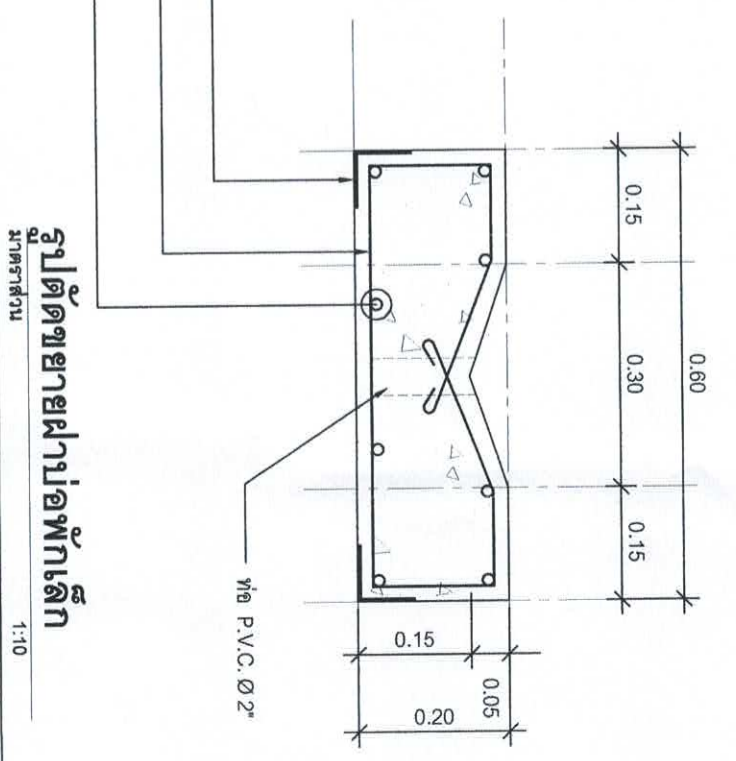
**รูปตัดขยายฝาปัดพัก**  
มาตรฐาน




**รูปตัดขยายปัดพัก TYPE 3**  
มาตรฐาน

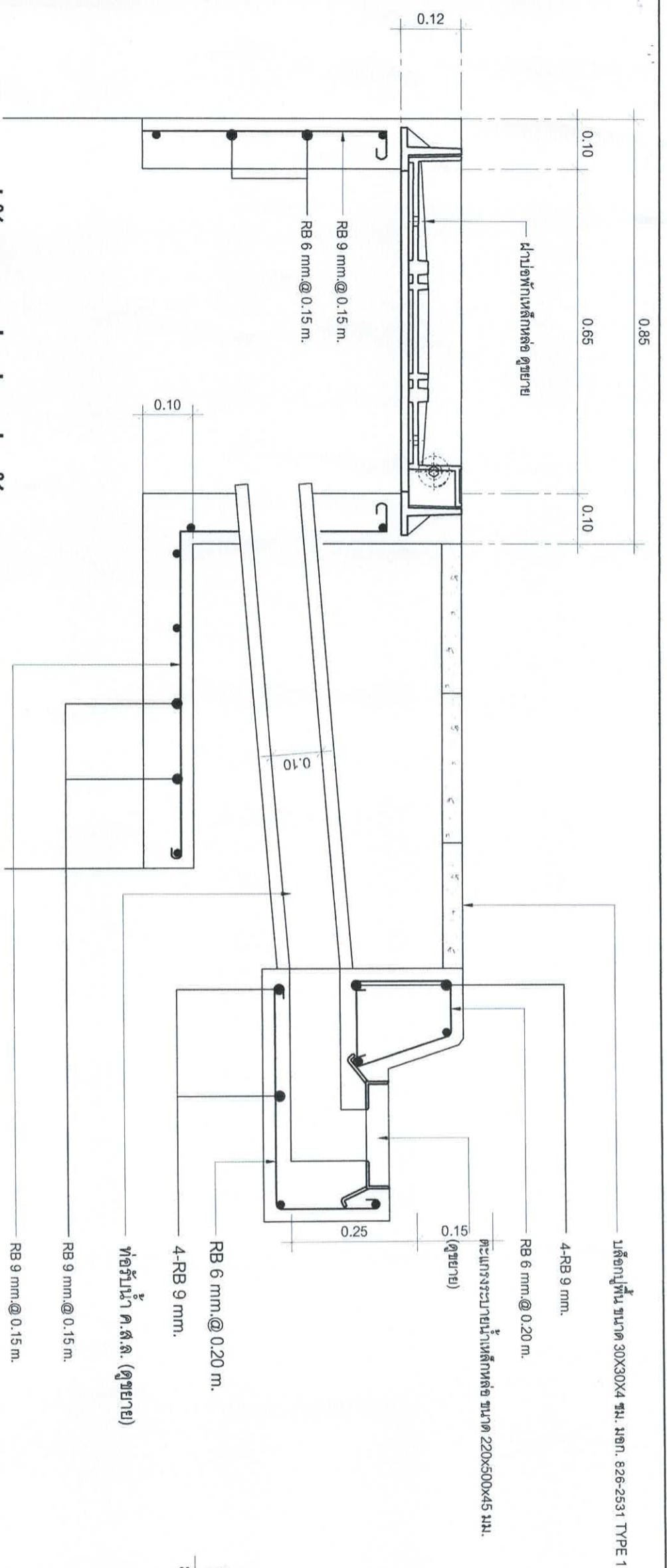


**รูปตัดขยายปัดพัก TYPE 3**  
มาตรฐาน

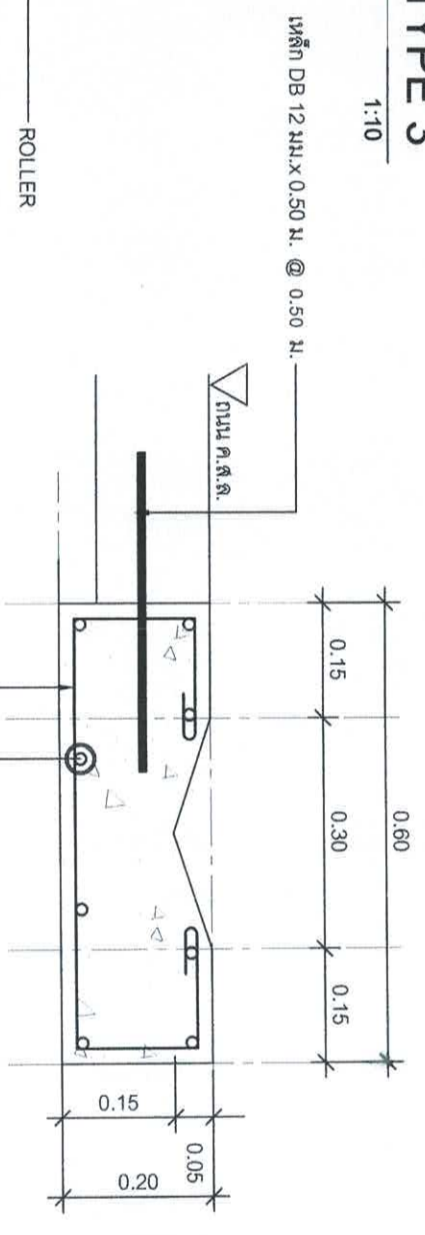


**รูปตัดขยายฝาปัดพักเล็ก**  
มาตรฐาน

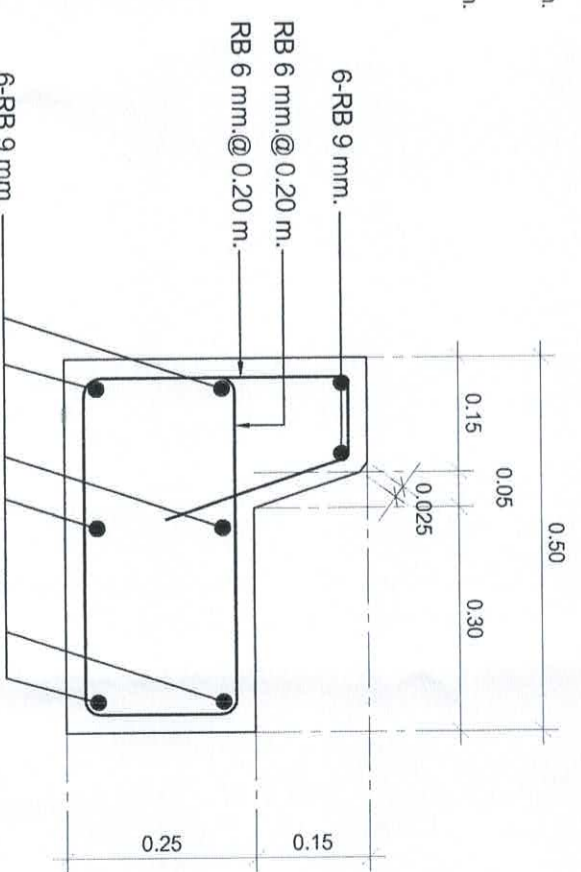
ตำแหน่งงานที่พบในตลาดเมืองชะอำ		
โครงการ ก่อสร้างถนนคอนกรีตเสริมเหล็กพร้อมท่อระบายน้ำถนนชุมชนทุ่งมะขามหนามหนองนาง	เขียนแบบ	
สำรวจ	สถาปนิก	
ผังเมือง	สถาปนิก	
กำหนด	ศย. 6370 หนาขยายความ 3	
ผอ.สำนักงานกรุงเทพมหานคร		
ผอ.สำนักงานช่าง		
ผอ.สำนักงาน		
ปลัดเทศบาล		
นายกเทศมนตรี		
วันที่ 29 มิถุนายน 2566	จำนวน 07/12	แบบเสร็จ ๓๘๖๖



**รูปตัดขยายต่อปากเปิดพัก TYPE 3**  
 มาตรฐาน  
 1:10

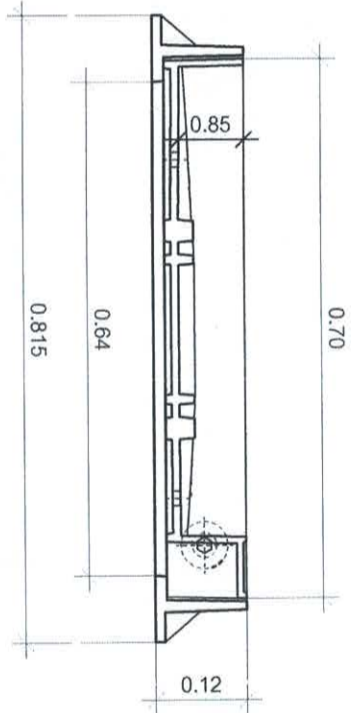
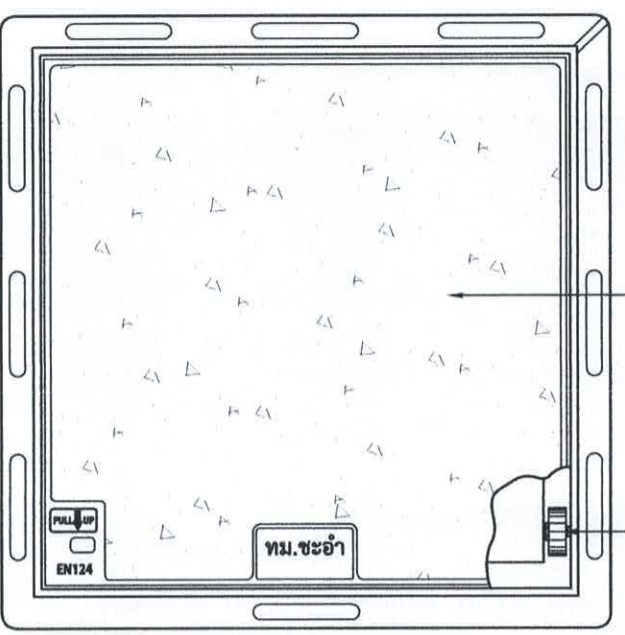


**รูปตัดขยายรางระบายน้ำ**  
 มาตรฐาน  
 1:10



**แบบขยายคันทึมหินหน้า**  
 มาตรฐาน  
 1:10

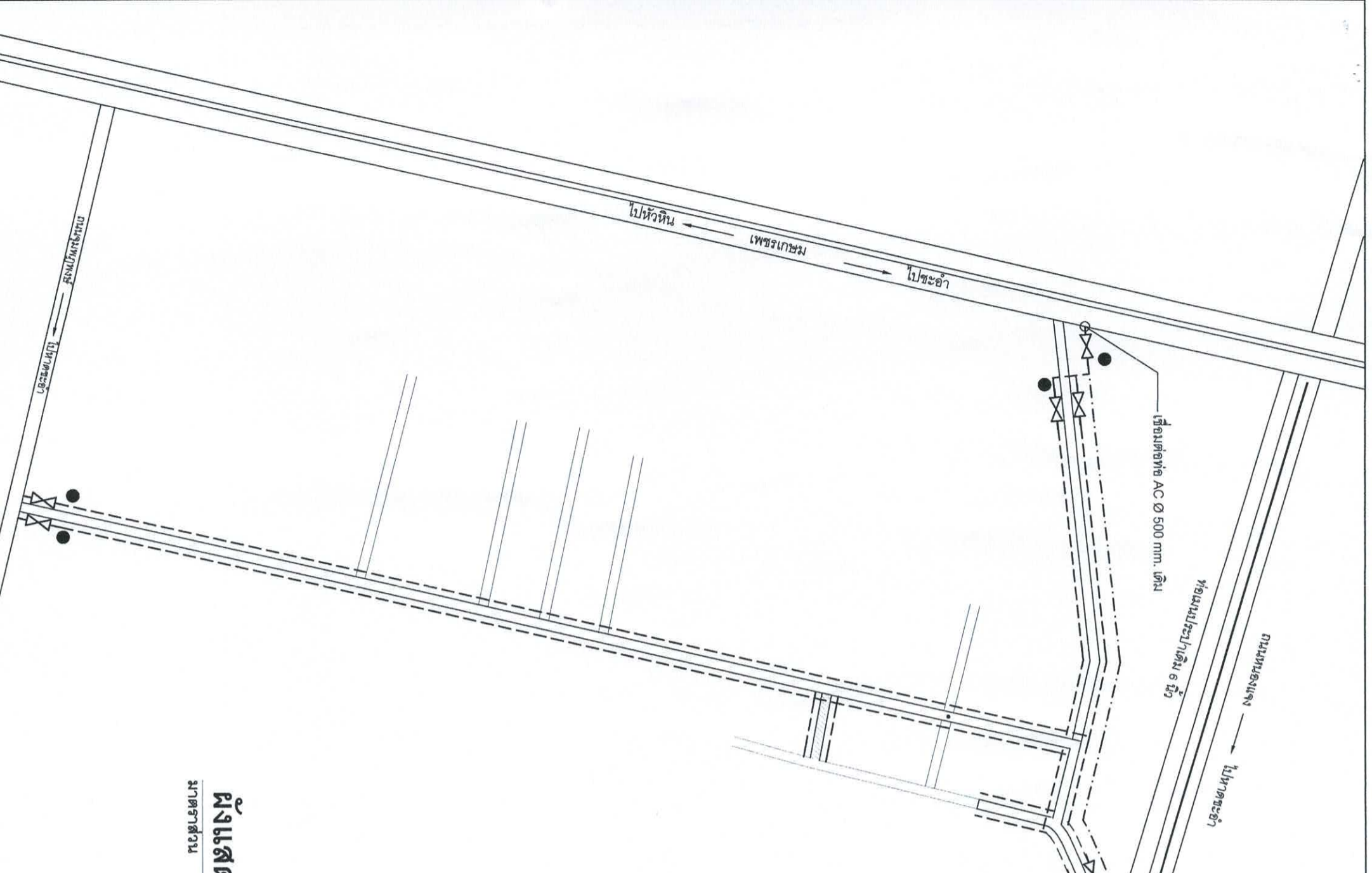
**แบบขยายคันทึมหินหลัง**  
 มาตรฐาน  
 1:10



**แบบขยายฝาเหล็กหล่อ**  
 มาตรฐาน  
 1:10

สำนักงานเทศบาลเมืองชะอำ		โครงการ ก่อสร้างถนนกวีศรีเสริมเหล็กพร้อมท่อระบายน้ำใต้ชุมชนหมู่ 7 บ้านท่าเรือถนนกวีศรี	
สำรวจ	เขียนแบบ	ผู้ควบคุมงาน	ผู้ควบคุมงาน
ผังเมือง	สถาปนิก	สถาปนิก	สถาปนิก
วิศวกร	สถาปนิก	สถาปนิก	สถาปนิก
ผอ.ส่วนควบคุมการก่อสร้าง	ผอ.ส่วนควบคุมการก่อสร้าง	ผอ.ส่วนควบคุมการก่อสร้าง	ผอ.ส่วนควบคุมการก่อสร้าง
ผอ.สำนักช่าง	ผอ.สำนักช่าง	ผอ.สำนักช่าง	ผอ.สำนักช่าง
ปลัดเทศบาล	ปลัดเทศบาล	ปลัดเทศบาล	ปลัดเทศบาล
นายกเทศมนตรี	นายกเทศมนตรี	นายกเทศมนตรี	นายกเทศมนตรี
จำนวน 08/12	จำนวน 08/12	จำนวน 08/12	จำนวน 08/12
วันที่ 29 มิถุนายน 2566	วันที่ 29 มิถุนายน 2566	วันที่ 29 มิถุนายน 2566	วันที่ 29 มิถุนายน 2566





**ผู้รับจ้างจะต้องดำเนินการดังต่อไปนี้**

1. ทำการจัดหาท่อ วัสดุ อุปกรณ์ท่อประปา ขนาด และชนิดต่างๆ พร้อมทั้งการก่อสร้างวางท่อ และติดตั้งอุปกรณ์ ประสานท่อประปา ตามรายการประกอบแบบแปลน และรายการเพิ่มเติมวันติดตั้งที่ (ถ้ามี)
2. ทำการทดสอบท่อที่ติดตั้งแล้ว ในด้านความสามารถในการรับความดันน้ำได้ การทดสอบการรั่วซึมของท่อ และทำการล้างท่อเมื่อดำเนินการทดสอบแล้วเสร็จ
3. หากมีท่อเดิมที่จะต้องยกเลิก ผู้รับจ้างจะต้องยกเลิกท่อเดิมที่ทำการปรับปรุงให้แล้วเสร็จ พร้อมทั้งจัดหาท่อ/อุปกรณ์ใหม่ ทำการประสานท่อเมนท่อเมนเดิมเข้ากับท่อเมนที่วางใหม่ และผู้ใช้น้ำรายเดิมกับท่อเมนใหม่ด้วยทราโยให้สามารถใช้น้ำได้ตามปกติ
4. หากมีการประสานท่อเมนใหม่เชื่อมกับผู้ใช้น้ำรายเดิม ให้เปลี่ยนอุปกรณ์ใหม่ทั้งหมด (ยกเว้นมาตรวัดน้ำ และ Corporation Stop)

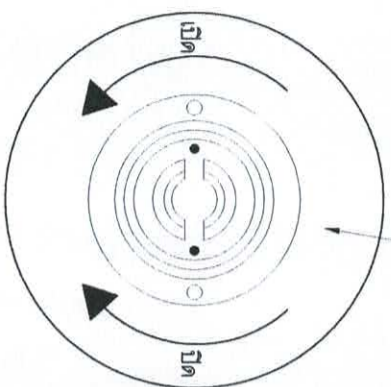
**สัญลักษณ์**

- ท่อประปา PE 100 PN 8 ขนาด 315 มม.
- - - - - ท่อประปา PE 100 PN 8 ขนาด 110 มม.
- ท่อเมนประปา เดิม
- ⊗ ประตูน้ำเหล็กหล่อชนิดกั้นน้ำแยก
- หัวดับเพลิง

**ผังแสดงเดินท่อเมนประปา**

มาตราส่วน

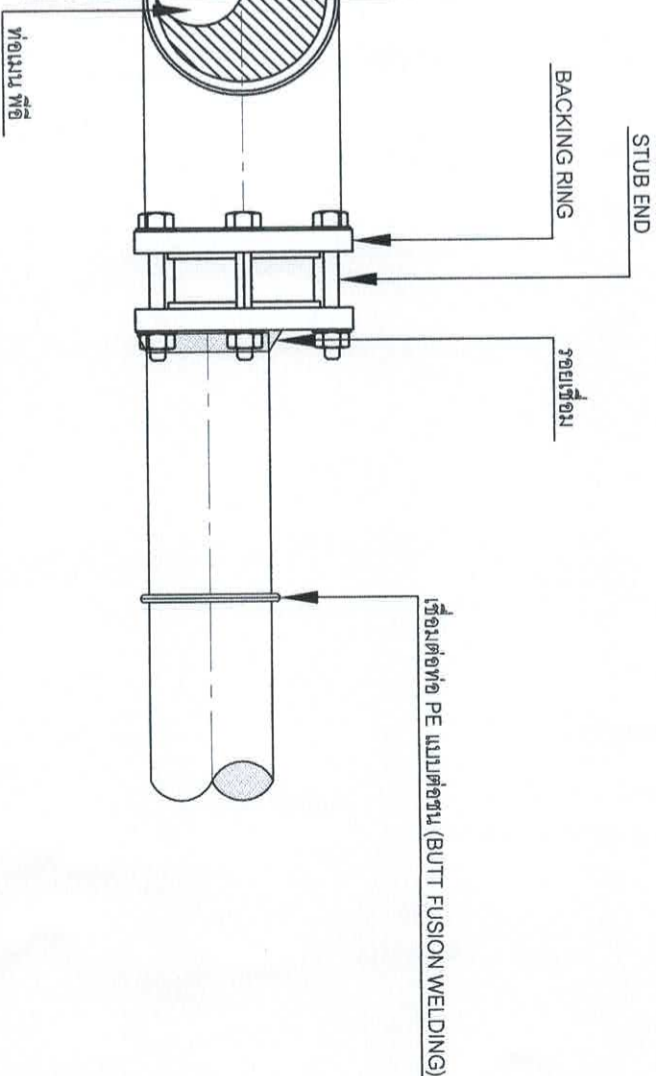
สำนักงานเทศบาลเมืองชะอำ			
โครงการ ก่อสร้างถนนคอนกรีตเสริมเหล็กพร้อมท่อระบายน้ำตามจุดต่างๆของถนนหนองแจง			
สำรวจ		เขียนแบบ	
ผังเมือง		สถาปนิก	
วิธร		สย. 6370	ทนายความ กุงฯ
ผอ. ส่วนควบคุมการก่อสร้าง			
ผอ. สำนักช่าง			
ปลัดเทศบาล			
นายกเทศมนตรี			
		แบบเสร็จที่	สนท. 3868
		จำนวน	09/12
		วันที่	29 มิถุนายน 2566



ที่บุงวงประตุน้ำ ขนาด Ø 50 - Ø 600 มม.

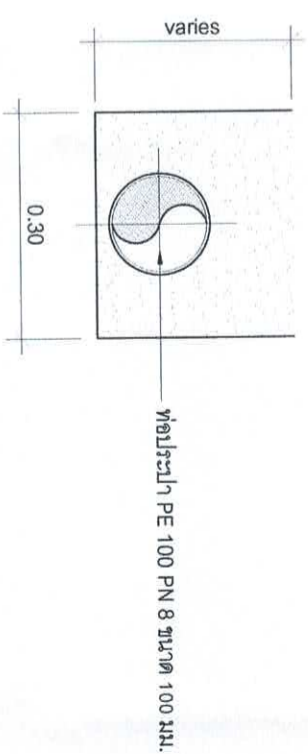
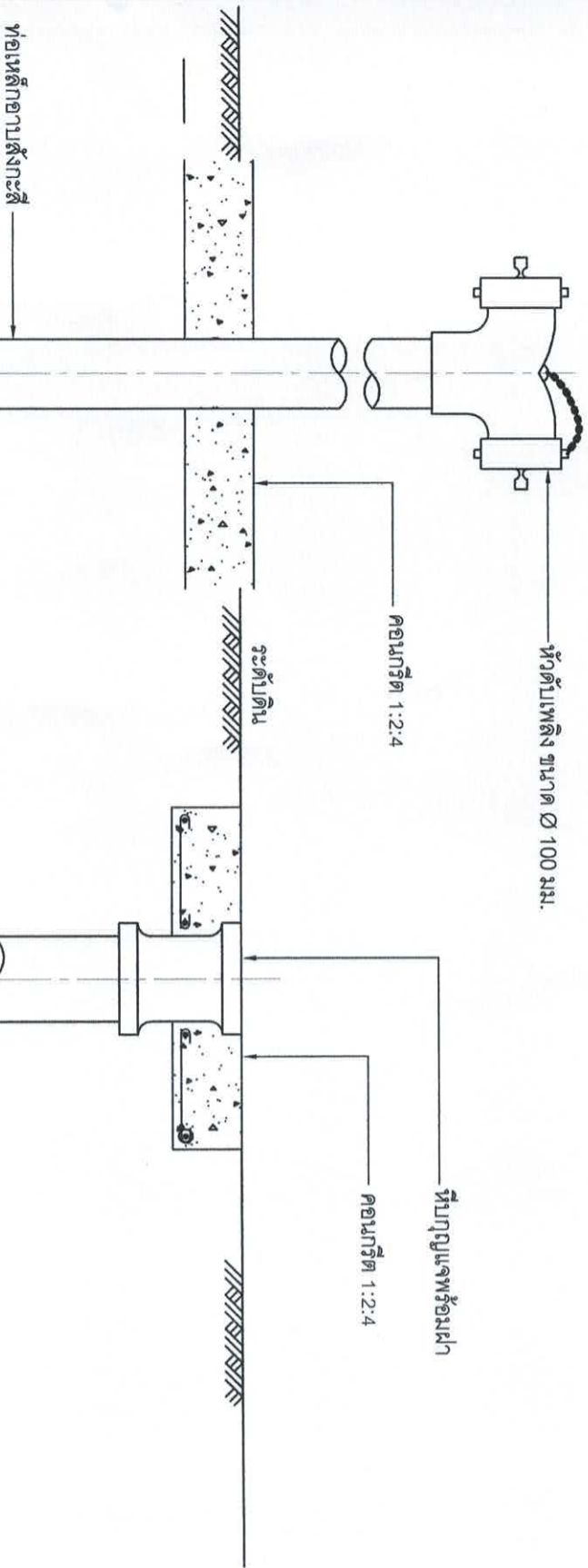
### แบบแปลนฝาดรอป

มาตราส่วน



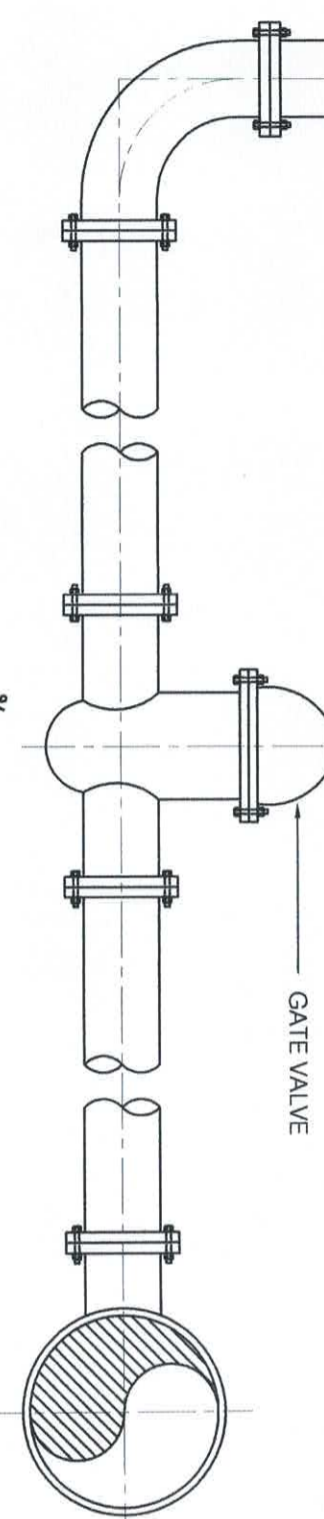
### แบบขยายเชื่อมท่อท่อพีอี

มาตราส่วน



### แบบแสดงการชุดท่อ PE

มาตราส่วน



### แบบขยายการติดตั้งหัวตีบเพลิง

Scale

1:10

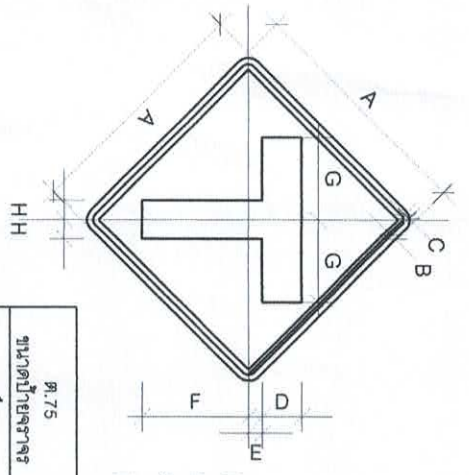
สำนักงานเทศบาลเมืองชะอำ

โครงการ ก่อสร้างถนนคอนกรีตเสริมเหล็กพร้อมท่อระบายน้ำตามชุมชนที่เชื่อมถนนหนองแดง

สำรวจ	เขียนแบบ	สถาปนิก	ช่างเขียน
ผิงเมือง	สม. 6370	หน.ฝ่ายควบคุมฯ	
ตรวจสอบ	ผอ.สำนักงานการก่อสร้างฯ		
ผอ.สำนักงานช่าง			
ปลัดเทศบาล			
นายกเทศมนตรี			



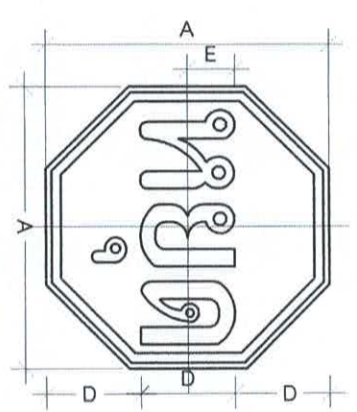
นายสมชาย งาม...  
 วันที่ 28 มิถุนายน 2566



ขนาดป้ายจราจร	มิติเป็นเส้นเมตร							
	A	B	C	D	E	F	G	H
1	45	1	1.5	7.5	2	21	18.75	3.75
2	60	1.5	2.0	10	3.5	27	21	5
3	75	1.75	2.5	12	4.5	34	26.5	6
4	90	2	3	15	5.25	40.5	31.5	7.5

เว้นขอบป้าย  
เส้นขอบป้าย  
พื้นป้าย  
เครื่องหมาย

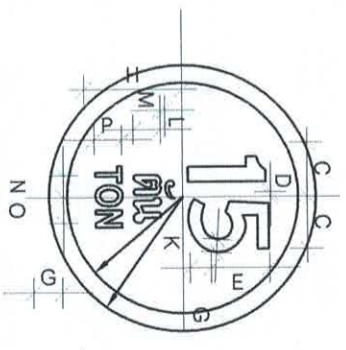
สี่เหลี่ยมสะท้อนแสง  
สีดำสะท้อนแสง  
สีเหลืองสะท้อนแสง  
สีดำสะท้อนแสง



ขนาดป้ายจราจร	มิติเป็นเส้นเมตร				
	A	B	C	D	E
1	60	1	2	20	10
2	75	1.5	2.5	25	12.5
3	90	2	3	30	15

เว้นขอบป้าย  
เส้นขอบป้าย  
พื้นป้าย  
อักษร

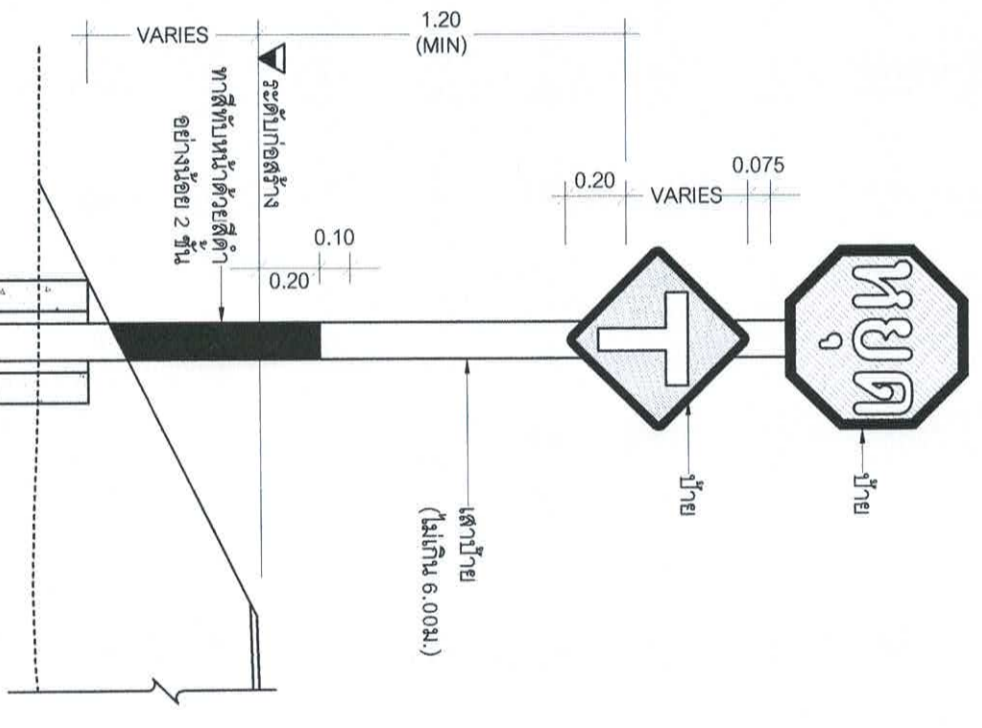
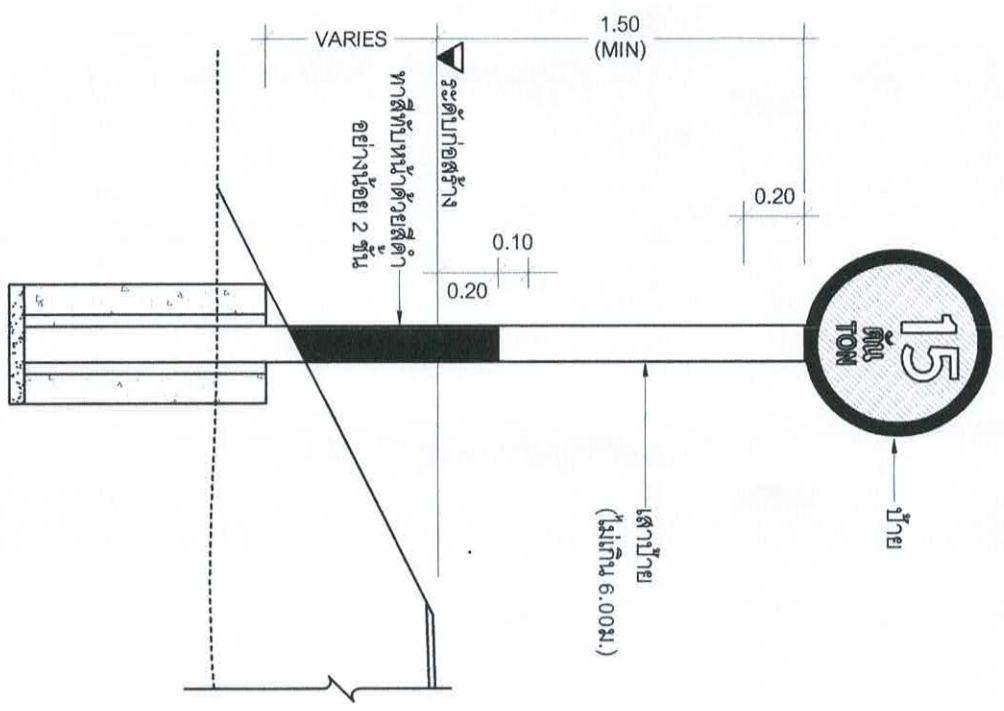
สี่เหลี่ยมสะท้อนแสง  
สีขาวสะท้อนแสง  
สีแดงสะท้อนแสง  
สีขาวสะท้อนแสง



ขนาดป้ายจราจร	มิติเป็นเส้นเมตร										
	A	B	C	D	E	K	L	M	N	O	P
1	30	26	12.5	2.4	18.8	3.75	1.3	7	5.7	7	5
2	37.5	32.5	16.7	3.2	25	5	1.8	9.4	7.6	9.3	6
3	45	39	20.8	4	31.3	6.25	2.2	11.7	9.5	11.7	8
4	60	52	25	4.8	37.5	7.5	2.6	14.1	11.4	14	10

เว้นขอบป้าย  
พื้นป้าย  
เครื่องหมาย

สี่เหลี่ยมสะท้อนแสง  
สีขาวสะท้อนแสง  
สีดำสะท้อนแสง



แสดงการติดตั้งป้ายแนะนำป้ายบังคับและป้ายเตือน

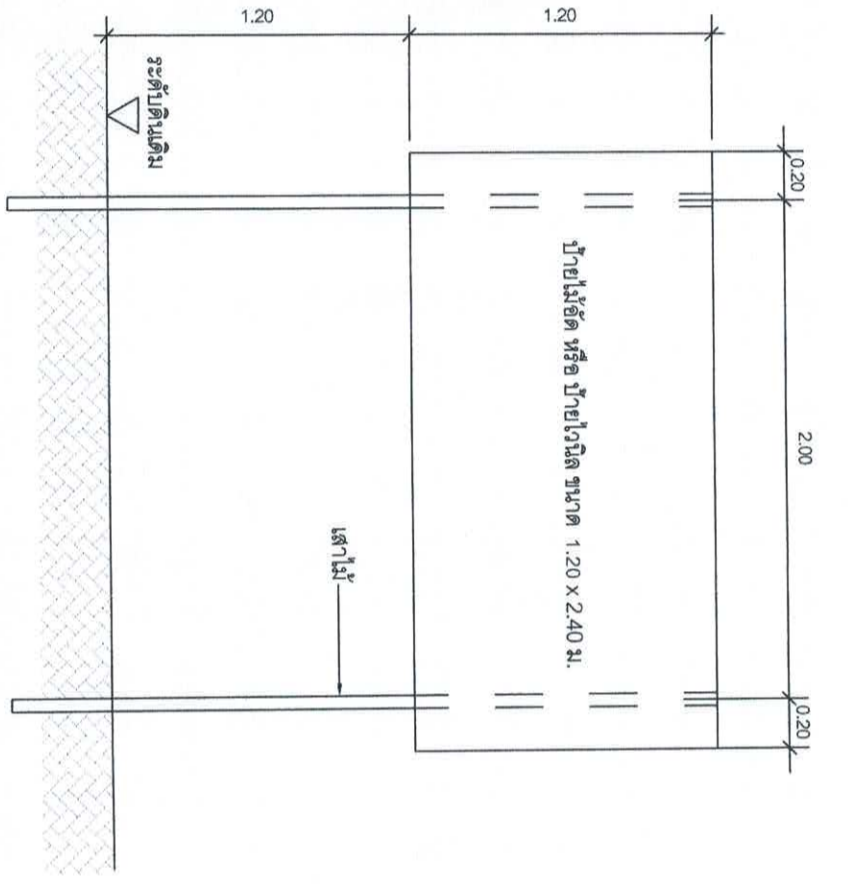
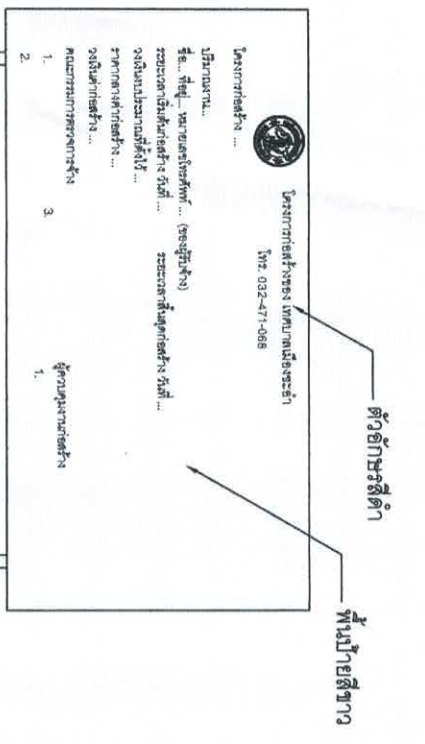
ไม่แสดงมาตราส่วน

สำนักงานเทศบาลเมืองชะอำ

โครงการ ก่อสร้างถนนคอนกรีตเสริมเหล็กพร้อมท่อระบายน้ำถนนชุมชนทุ่งศรีล้อมถนนหนองงู	เขียนแบบ	
สำรวจ	สถาปัตย์	
ผังเมือง		
วิศวกร	สย. 6370	หน้าควบคุมงาน
ผอ.ส่วนควบคุมการก่อสร้าง		
ผอ.สถานีช่าง		
ปลัดเทศบาล		
นายเอกเทศมนตรี		

แบบเสร็จที่ สทท. 38/66  
จำนวน 11/12  
วันที่ 29 มิถุนายน 2566

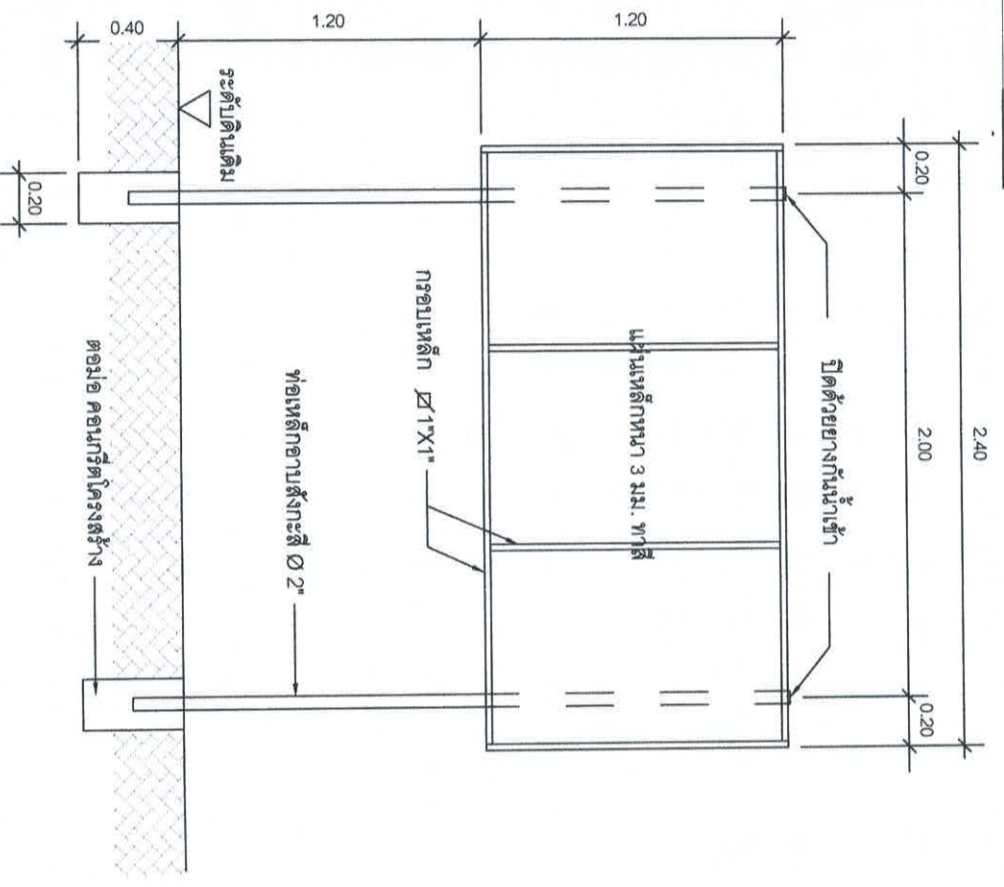
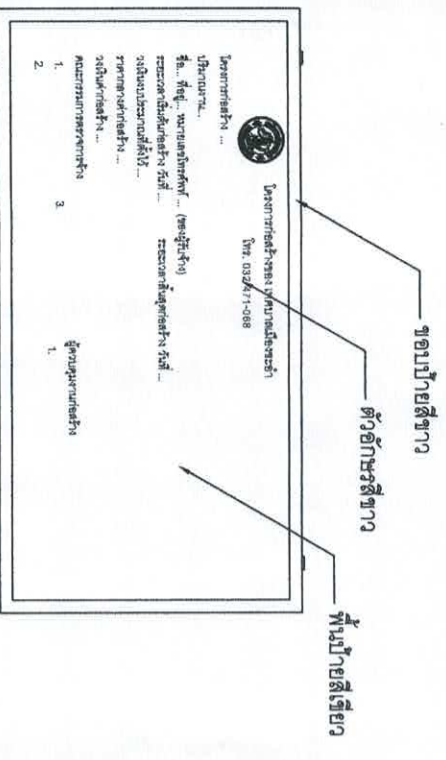




**รูปด้านหน้า**  
มาตราส่วน 1:25

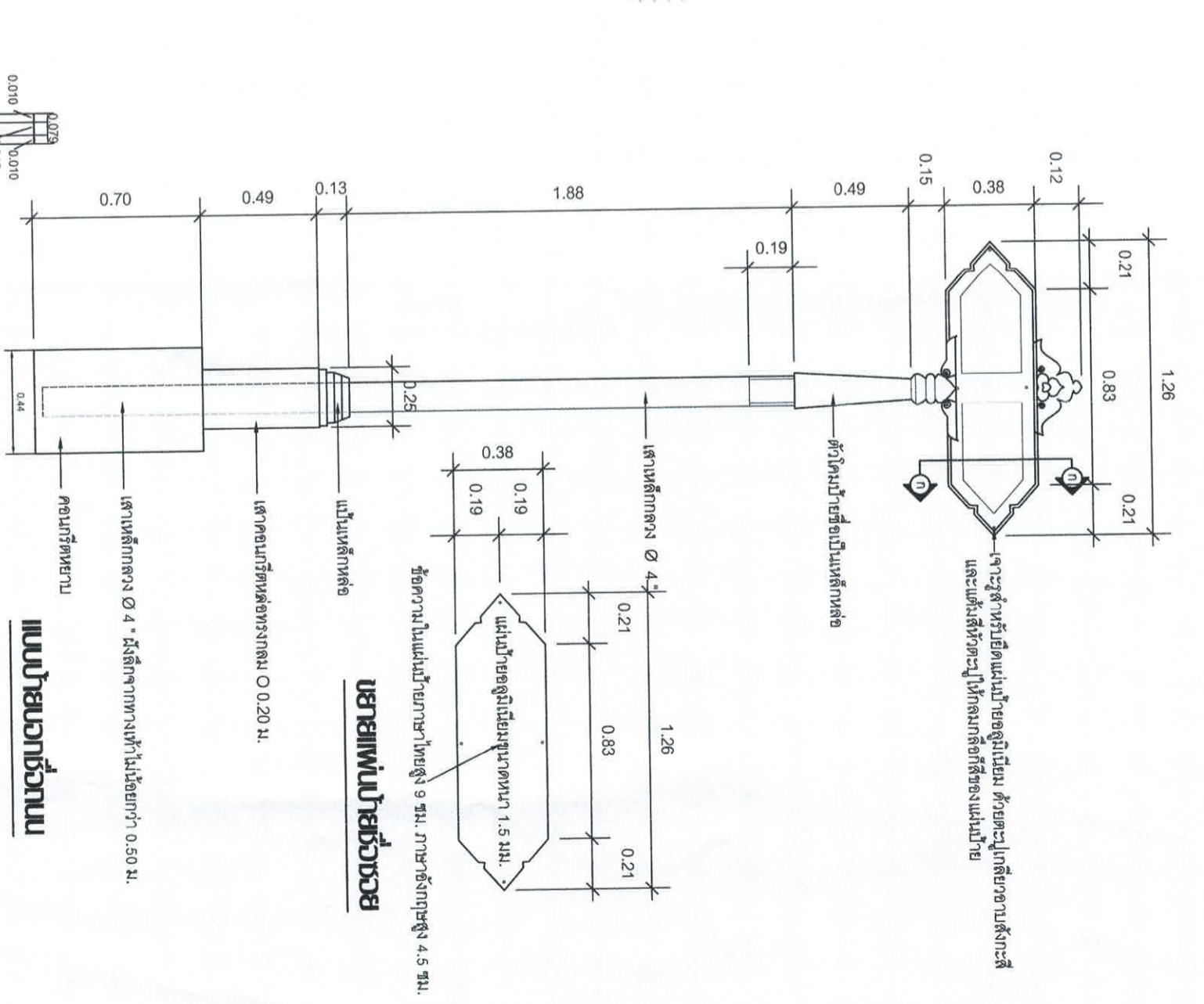
**รายละเอียดโครงสร้าง**  
มาตราส่วน 1:25

**แบบรายละเอียดโครงสร้างป้าย**  
มาตราส่วน 1:25



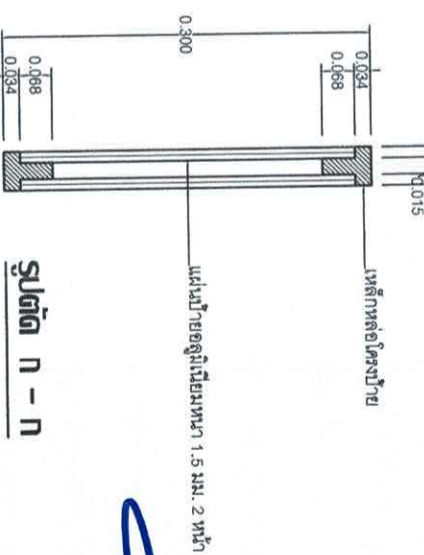
**รูปด้านหน้า**  
มาตราส่วน 1:25

**แสดงรายละเอียดโครงสร้างป้าย**  
มาตราส่วน 1:25



**เบาะพิงป้ายด้วย**

**แบบป้ายแขวน**



**รูปตัด N - N**

<p>สำนักงานเทศบาลเมืองชะอำ</p> <p>โครงการ ก่อสร้างถนนคอนกรีตเสริมเหล็กพร้อมท่อระบายน้ำถนนสุขุมวิทพร้อมติดตั้งถนนแฉ่ง</p> <p>ผู้สำรวจ <i>[Signature]</i> เขียนแบบ <i>[Signature]</i></p> <p>ผู้เขียน <i>[Signature]</i> สถาปนิก <i>[Signature]</i></p> <p>วิศวกร <i>[Signature]</i> สย. 6370 หน้าที่ความคุมฯ <i>[Signature]</i></p> <p>ผอ.ส่วนควบคุมการก่อสร้าง <i>[Signature]</i></p> <p>ผอ.สำนักช่าง <i>[Signature]</i></p> <p>ปลัดเทศบาล <i>[Signature]</i></p> <p>นายกเทศมนตรี <i>[Signature]</i></p>		<p>แบบเสร็จ ส.ร. 38/66</p> <p>จำนวน 12/12</p> <p>วันที่ 29 มิถุนายน 2566</p>
--	--	--