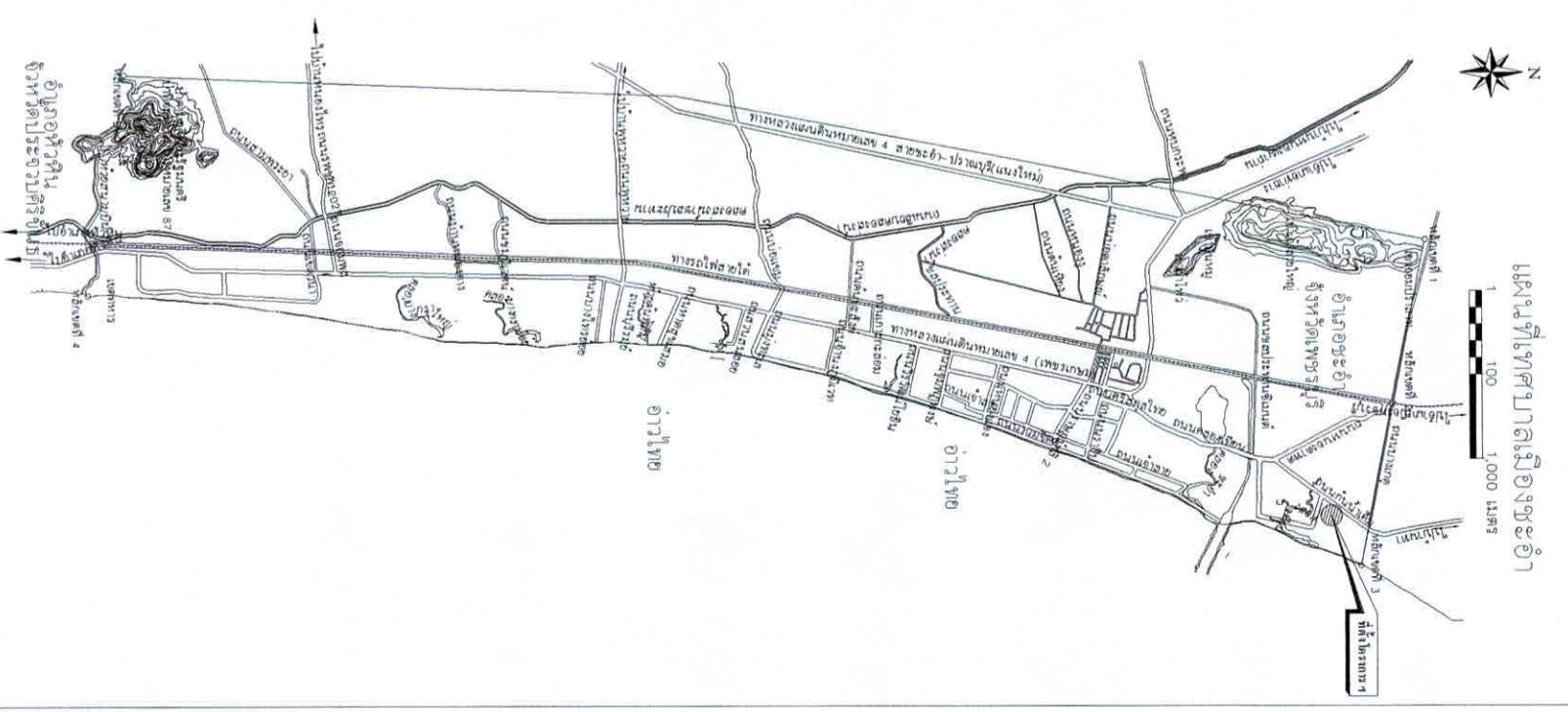


แนวท่อระบายน้ำขนาด Ø 0.60 เมตร ยาว 78.00 เมตร

จุดสิ้นสุดโครงการ
E = 12.801354
N = 99.973328

จุดเริ่มต้นโครงการ
E = 12.801743
N = 99.973455

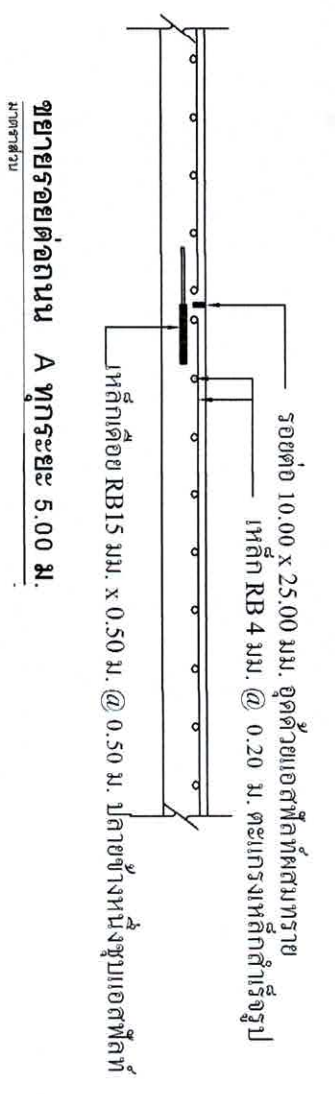


1 ถนนคอนกรีตเสริมเหล็กพร้อมท่อระบายน้ำทำการก่อสร้าง กว้าง 5.50 เมตร ยาว 78.00 เมตร

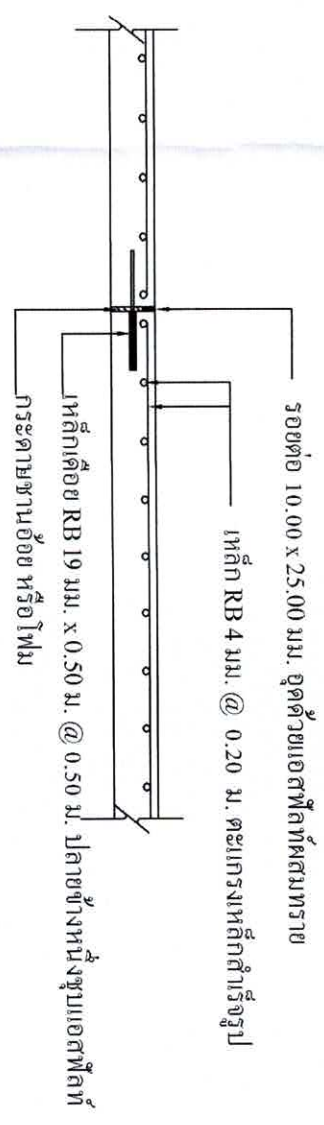
ผู้รับบริเวณก่อสร้างโครงการ

<p>สำนักงานเทศบาลเมืองชะอำ โครงการก่อสร้างถนนคอนกรีตเสริมเหล็กพร้อมท่อระบายน้ำถนนหมู่บ้านพลีตอนต้นเขตอ่าววัด (ชอ.บ้านพลี กิ่งไม้แก้ว) (ชุมชนสหคาม)</p>	
สำรวจ	เขียนแบบ
ผังเมือง	สถาปนิก
วิศวกร	หน.ฝ่ายควบคุมฯ
ผอ.สำนักงานช่าง	
ผอ.ส่วนควบคุมการก่อสร้าง	
ผอ.สำนักช่าง	
ปลัดเทศบาล	
นายกเทศมนตรี	
แบบขทที่ กษข.3466	วันที่ 24 พ.ค. 2566
จำนวน 27	

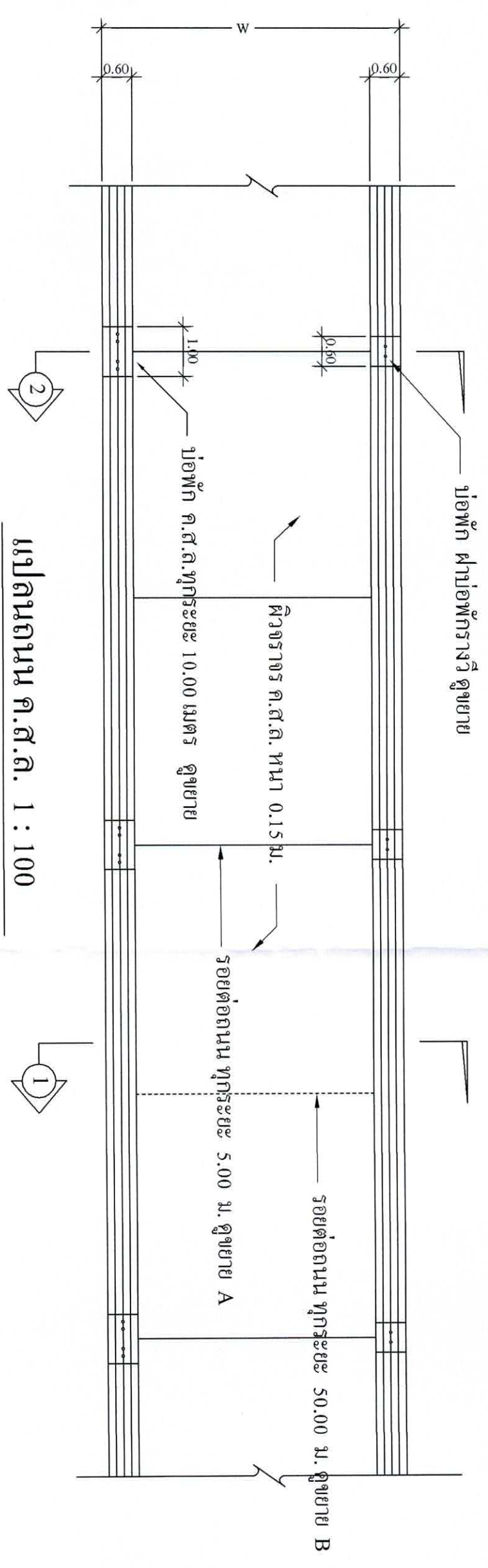




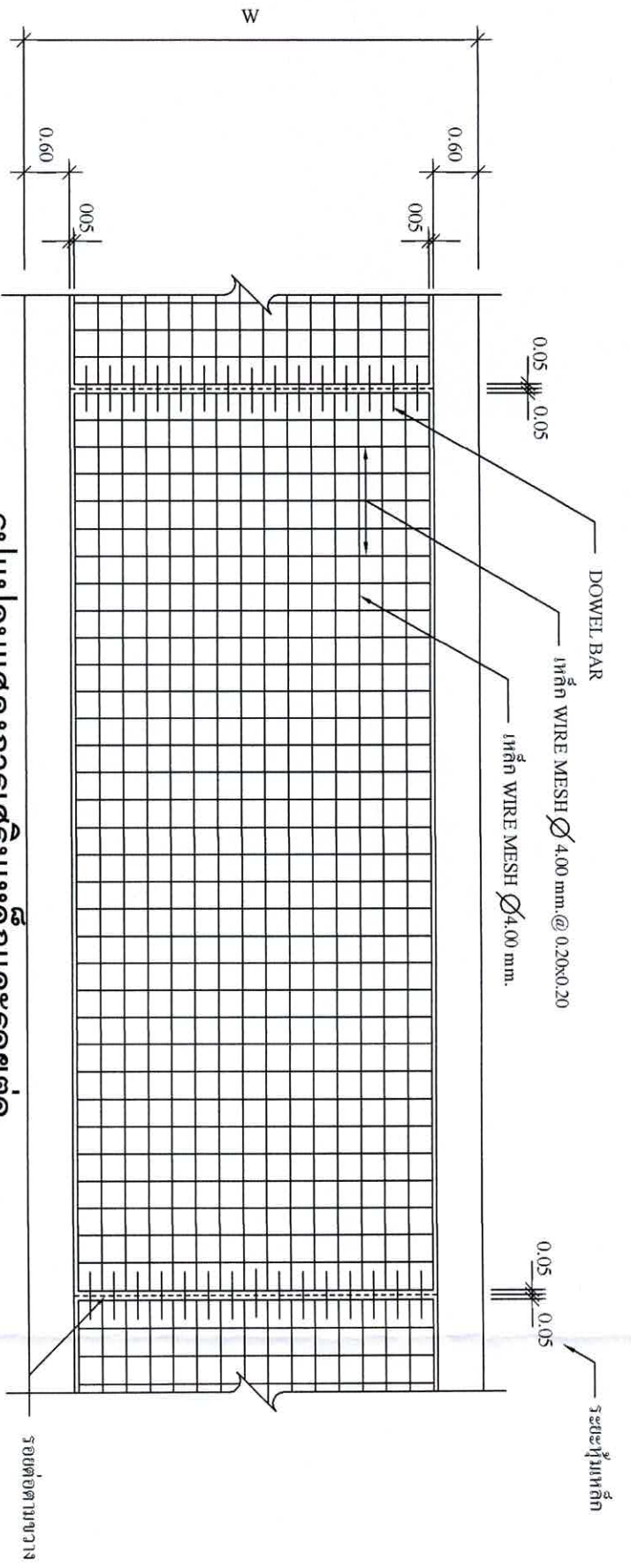
ขยายรอยต่อถนน A ทุกระยะ 5.00 ม.
มาตราส่วน



ขยายรอยต่อถนน B ทุกระยะ 50.00 ม.
มาตราส่วน

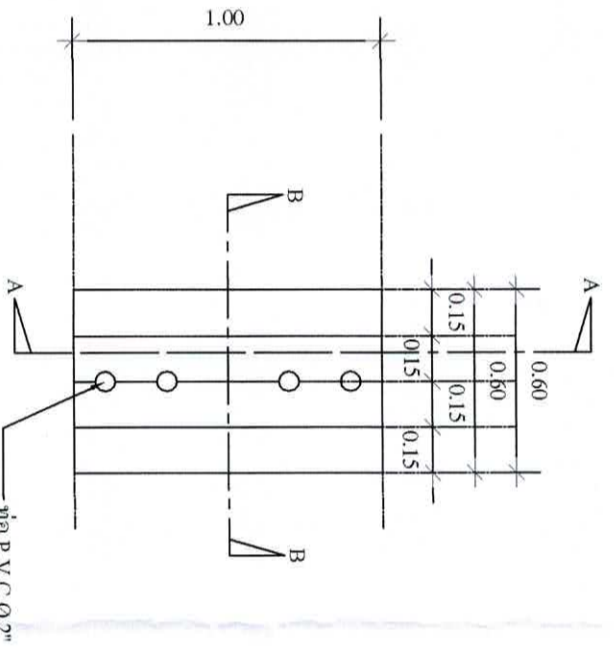
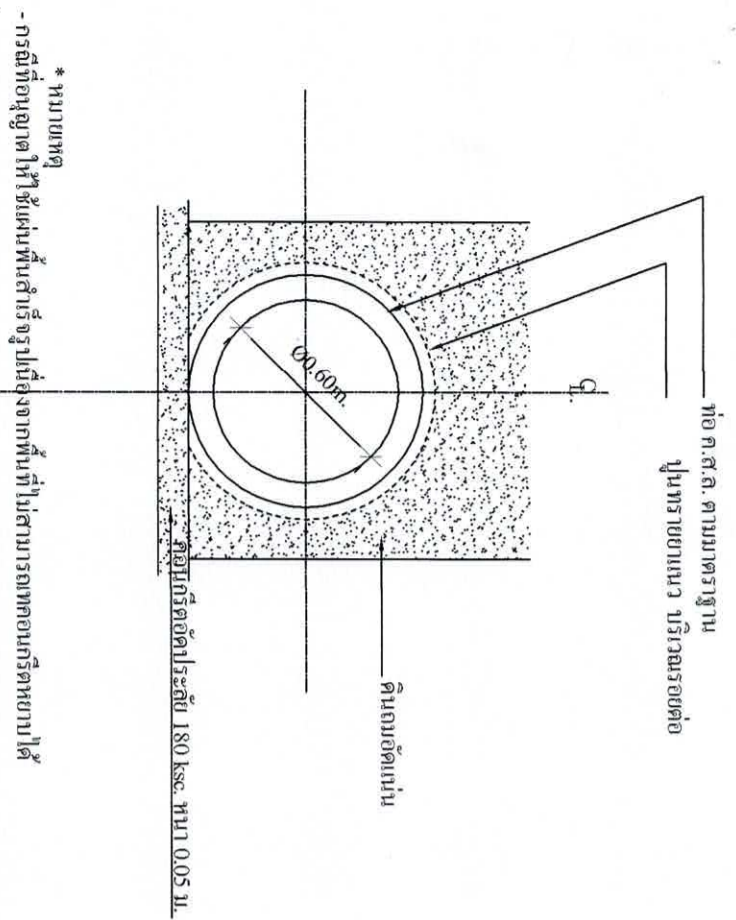


แปลงถนน ค.ศ.ล. 1 : 100

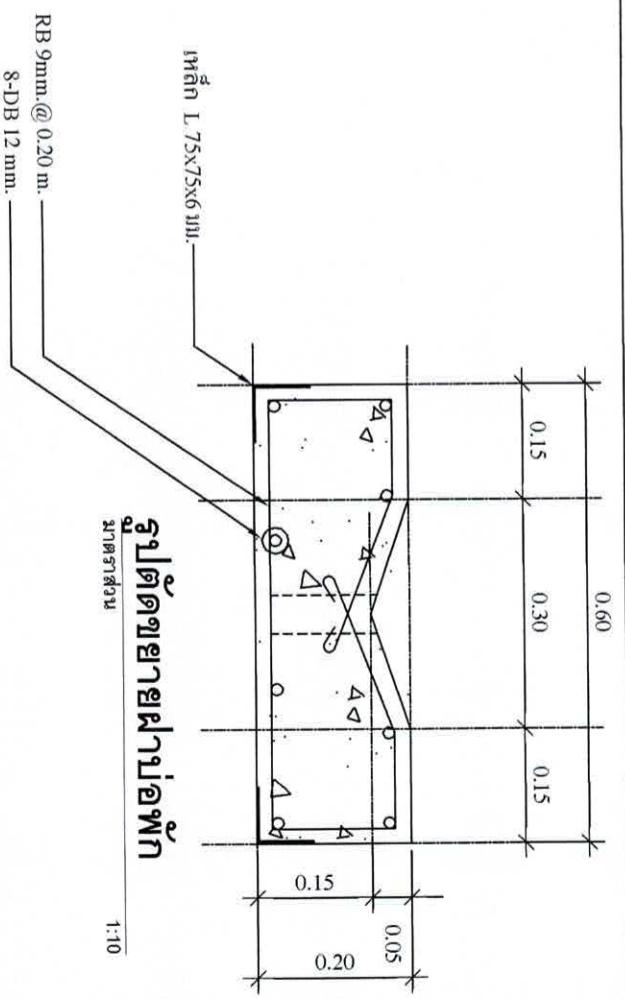


รูปแปลนแสดงการเสริมเหล็กและรอยต่อ
มาตราส่วน

<p>สำนักงานเทศบาลเมืองชะอำ โครงการก่อสร้างถนนคอนกรีตเสริมเหล็กพร้อมท่อระบายน้ำถนนหมู่บ้านหลังซอยต้นไทรวัลล (ซอยบ้านทวี ไร่โตแก้ว) (ชุมชนสหคาม)</p>		
<p>ผู้ร่าง</p>	<p>เขียนแบบ</p>	
<p>ผู้ควบคุม</p>	<p>สถาปนิก</p>	<p>วันที่ 24 พ.ค. 2566</p>
<p>วิศวกร</p>	<p>หน.ฝ่ายควบคุมฯ</p>	
<p>ผอ.ส่วนควบคุมการก่อสร้าง</p>		
<p>ผอ.สำนักช่าง</p>		
<p>ปลัดเทศบาล</p>		
<p>นายกเทศมนตรี</p>		

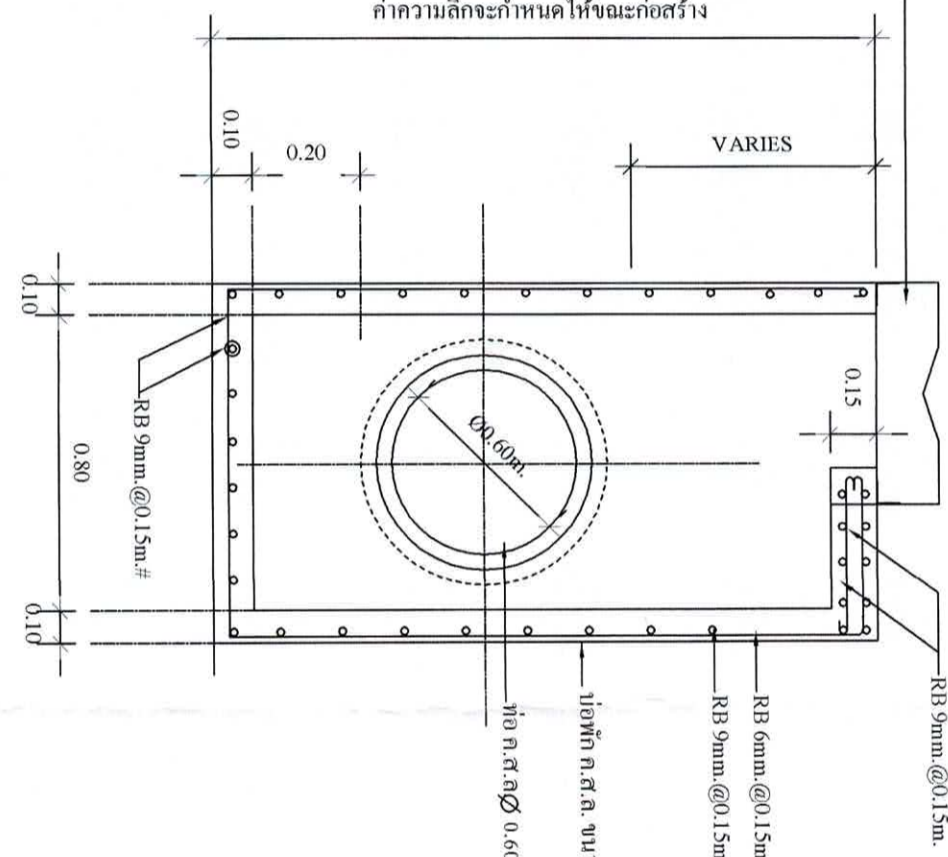
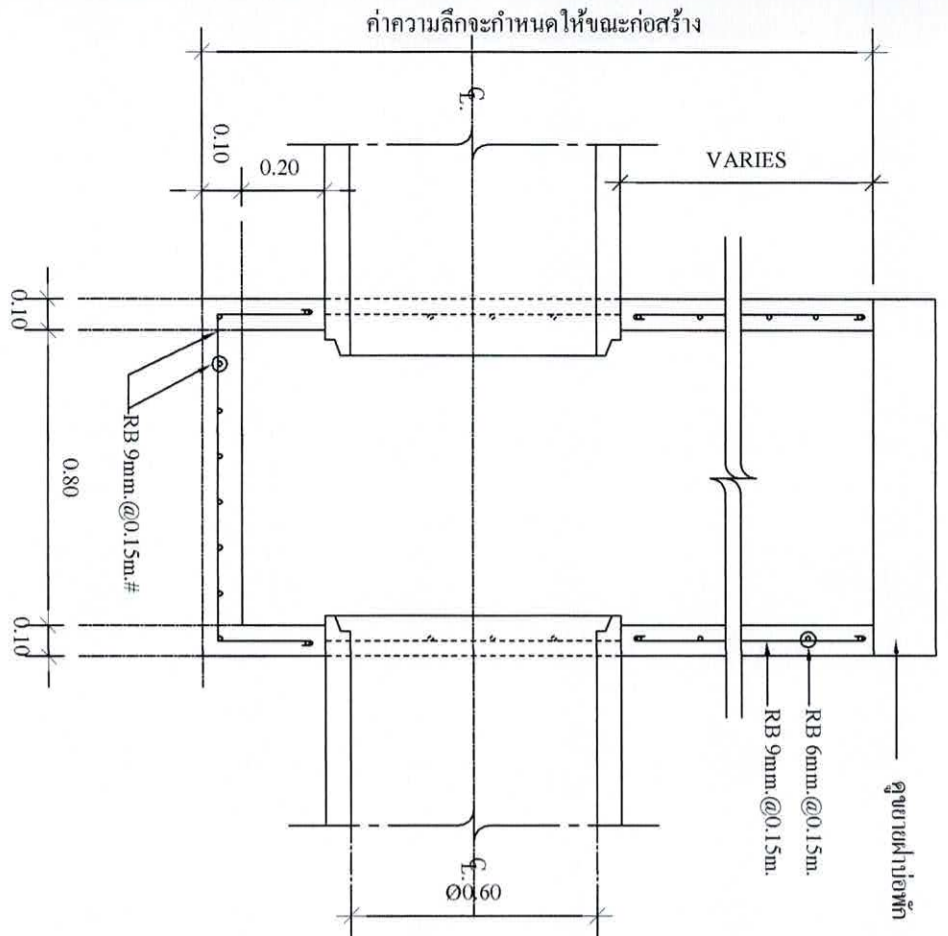


แปลนฝายเปิดพัก
มาตรฐาน
1:25

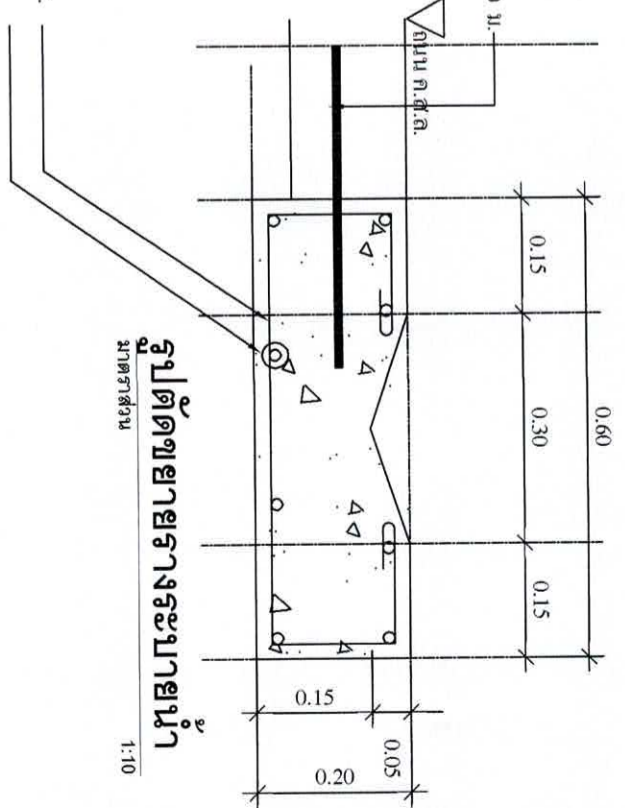


รูปตัดขยายฝายเปิดพัก
มาตรฐาน
1:10

การวางท่อระบายน้ำช่วงไป
มาตรฐาน
1:25



เหล็ก DB 12 มม. x 0.50 ม. @ 0.50 ม.



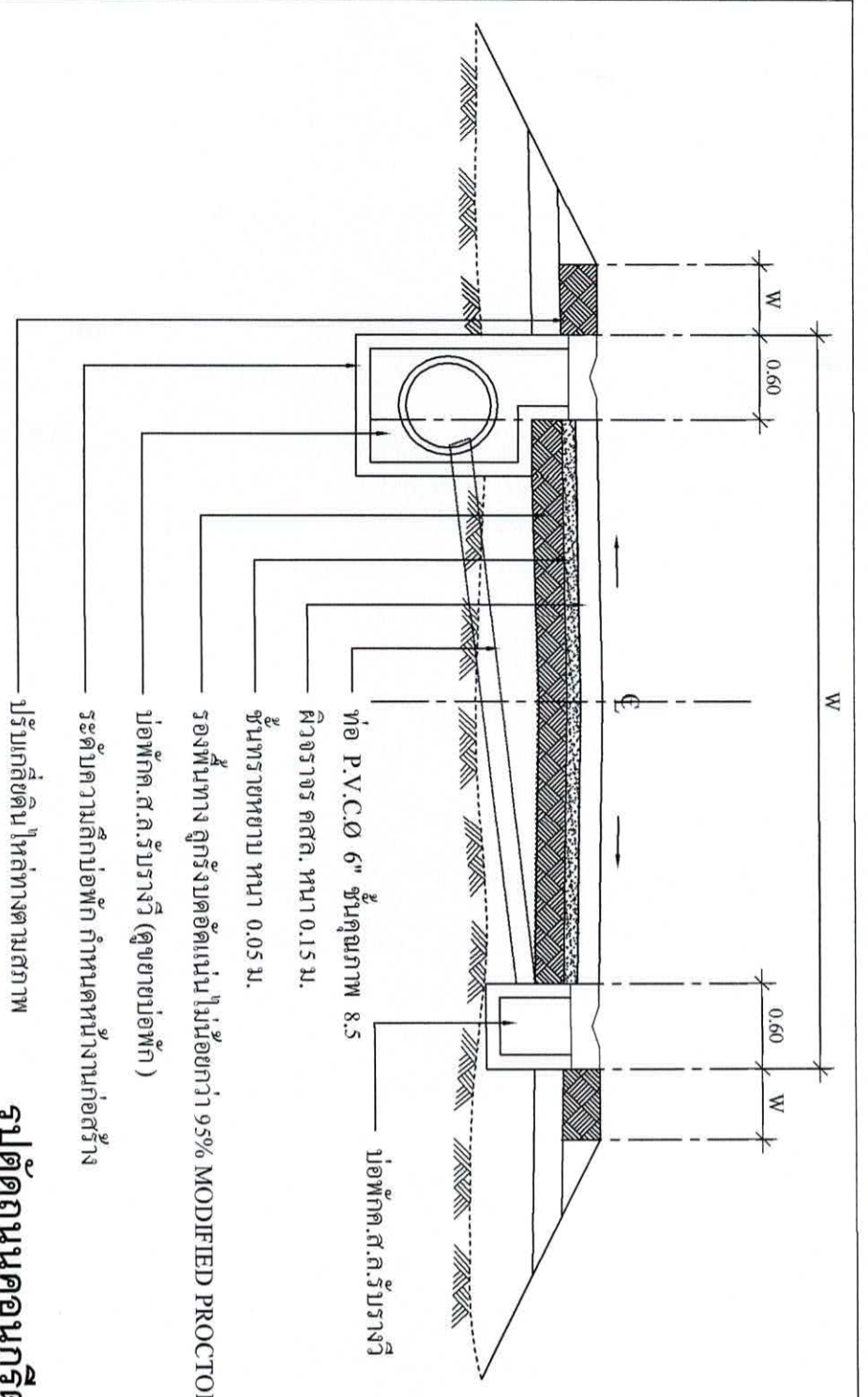
รูปตัดขยายวางระบายน้ำ
มาตรฐาน
1:10

- RB 9mm. @ 0.15m.
- RB 6mm. @ 0.15m.
- RB 9mm. @ 0.15m.
- RB 6 มม. @ 0.20 ม.
- 8-RB 9 มม.
- ท่อพัก ก.ส.ล. ขนาด 1.00 x 1.00 ม.
- ท่อ ก.ส.ล. Ø 0.60 ม. จำนวนภาพ 2 มอก.

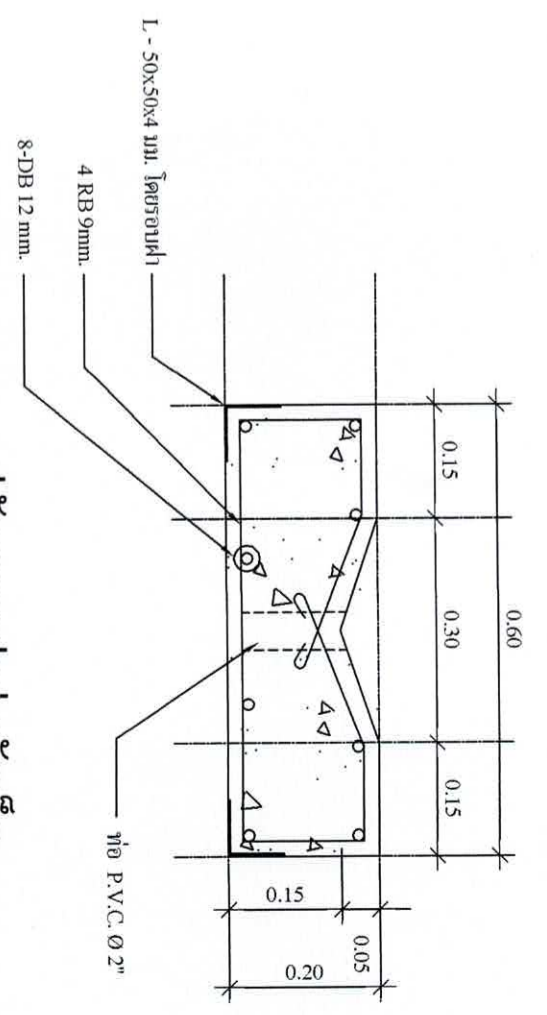
รูปตัดขยายเปิดพัก A-A
มาตรฐาน
1:25

รูปตัดขยายเปิดพัก B-B
มาตรฐาน
1:25

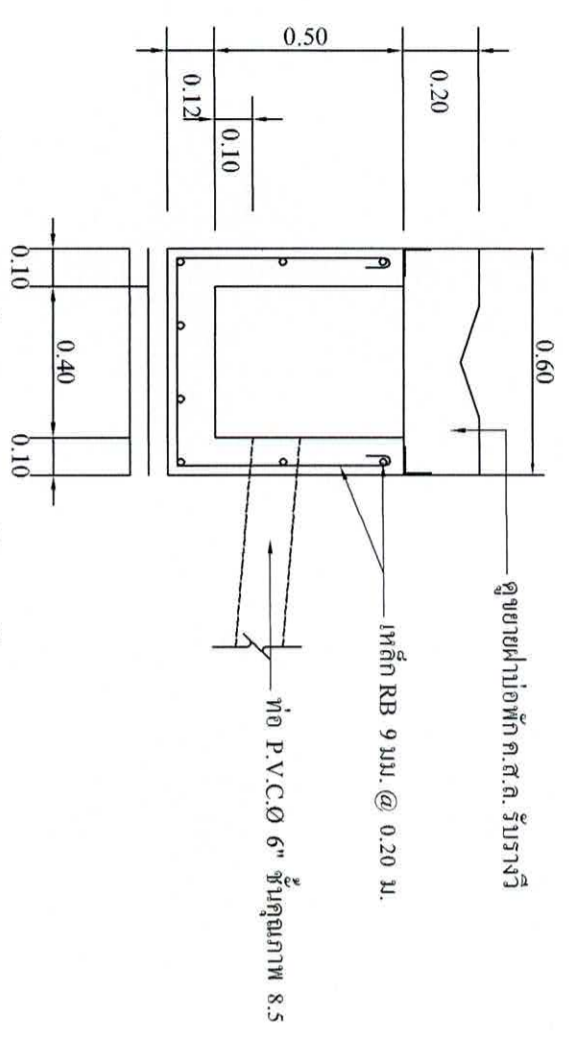
<p>ตำแหน่งงานที่สถาปนิกได้มอบหมายให้ดำเนินการก่อสร้าง (ขอขานานทวี กูไลแก้ว) (ชุมชนสหกรณ์)</p>		<p>ตำแหน่งงานที่สถาปนิกได้มอบหมายให้ดำเนินการก่อสร้าง (ขอขานานทวี กูไลแก้ว) (ชุมชนสหกรณ์)</p>	
ผู้ร่าง	เขียนแบบ	สถาปนิก	หน้าฝ่ายควบคุม
ผู้พิมพ์			
วิศวกร			
<p>ผอ.ส่วนควบคุมการก่อสร้าง</p>		<p>ผอ.สำนักช่าง</p>	
<p>ปลัดเทศบาล</p>		<p>จำนวน 4/7</p>	
<p>นายกเทศมนตรี</p>		<p>วันที่ 24 พ.ค. 2566</p>	



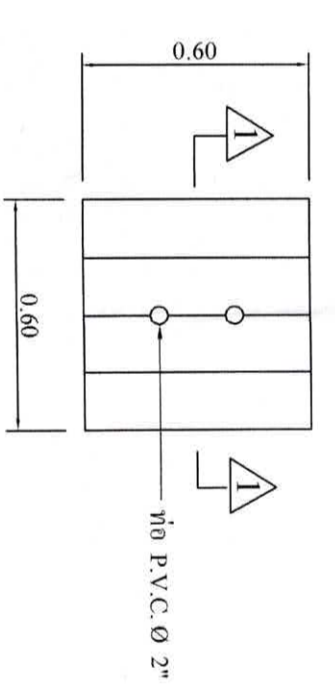
รูปตัดถนนคอนกรีต-บ่อพัก
 มาตรฐาน
 1:50



รูปตัดขยายฝาบ่อพักเล็ก
 มาตรฐาน
 1:10



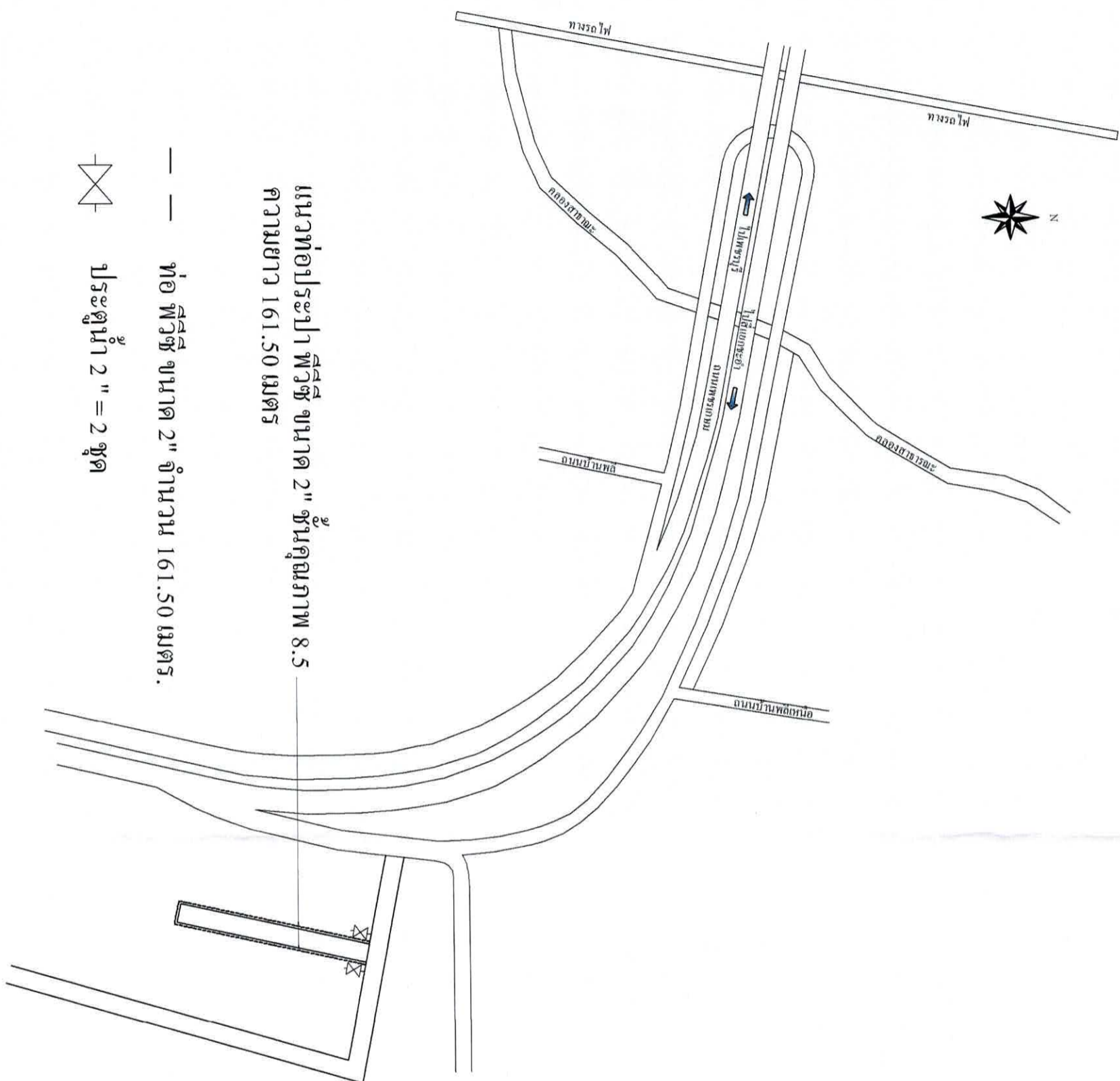
รูปตัด-ขยาย บ่อพัก ค.ส.ล. รับรางวี
 มาตรฐาน
 1:20



แปลนขยาย ฝาบ่อพัก ค.ส.ล. รับรางวี
 มาตรฐาน
 1:20

สำนักงานเทศบาลเมืองชะอำ		แบบออกที่
โครงการก่อสร้างถนนคอนกรีตเสริมเหล็กพร้อมท่อระบายน้ำถนนหมู่บ้านหลังสถานีรถไฟ (ซอยบ้านทวี ตำบลบ้านทิว) (ชุมชนสหคตม.)		
ผู้สำรวจ	เขียนแบบ	วันที่ 24 พ.ค. 2566
ผู้มือง	สถาปนิก	
วิศวกร	หน.ฝ่ายควบคุมฯ	
ผอ.ด้านควบคุมการก่อสร้าง		
ผอ.สำนักช่าง		
ปลัดเทศบาล		
นายกเทศมนตรี		





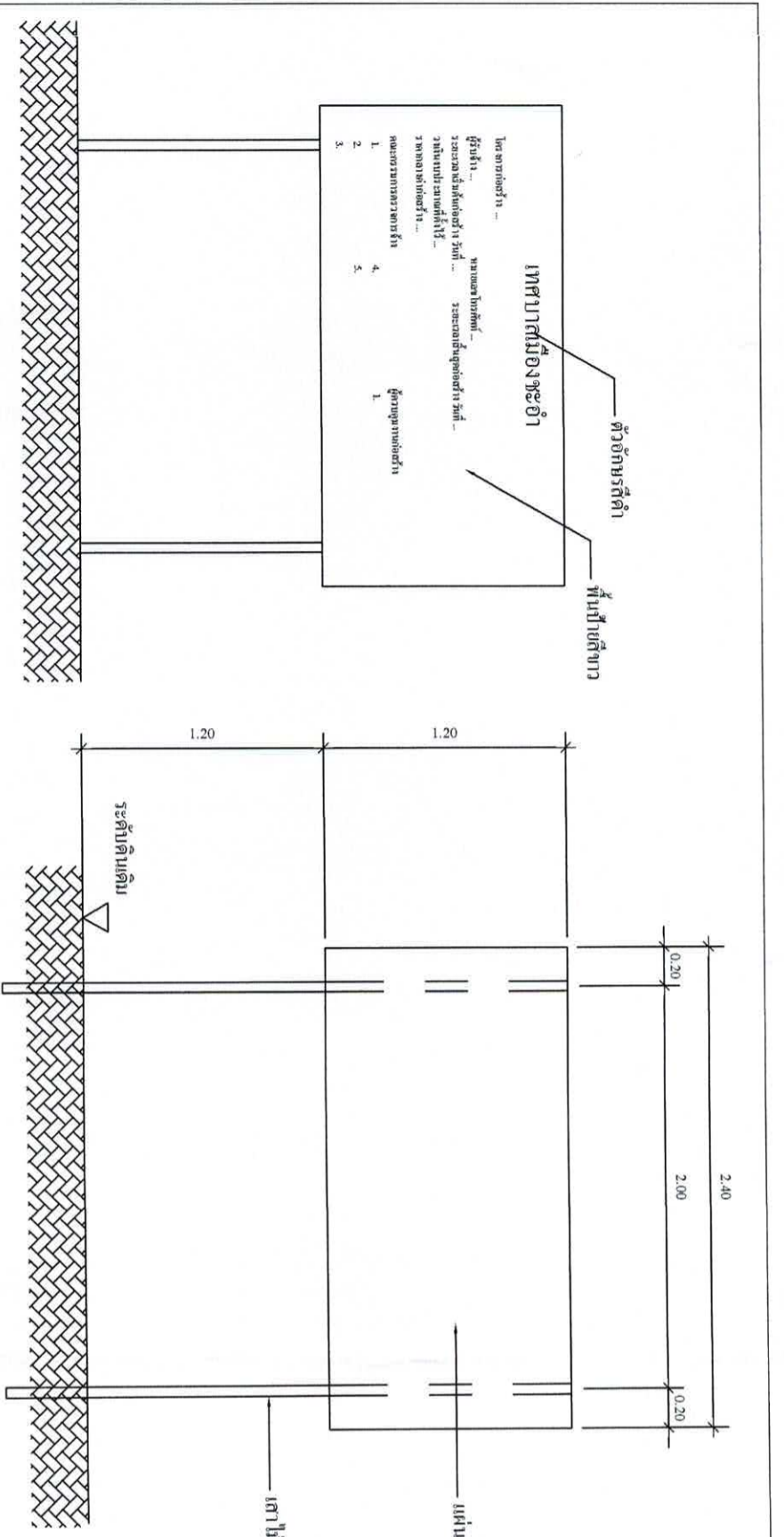
- — ท่อ พีวีซี ขนาด 2" จำนวน 161.50 เมตร.
- ⊗ ประตุน้ำ 2" = 2 ชุด

แนวท่อประปา พีวีซี ขนาด 2" ชั้นคุณภาพ 8.5
ความยาว 161.50 เมตร

พื้นที่บริเวณก่อสร้างโครงการ

<p align="center">สำนักงานเทศบาลเมืองชะอำ โครงการก่อสร้างถนนคอนกรีตเสริมเหล็กพร้อมท่อระบายน้ำถนนหมู่บ้านหลังสถานีรถไฟวัด (ซอยบ้านทิว ตำบลไผ่แก้ว) (ชุมชนสหคัม)</p>	
<p>สำรวจ <i>[Signature]</i></p>	<p>เขียนแบบ <i>[Signature]</i></p>
<p>ผู้บ่มือง <i>[Signature]</i></p>	<p>สถาปนิก <i>[Signature]</i></p>
<p>วิศวกร <i>[Signature]</i></p>	<p>หน.ฝ่ายควบคุมฯ <i>[Signature]</i></p>
<p>ขอ.ส่วนควบคุมการก่อสร้างฯ</p>	
<p>ผอ.สำนักช่าง <i>[Signature]</i></p>	<p>แบบอยู่ที่ ถนนร.34/66</p>
<p>ปลัดเทศบาล <i>[Signature]</i></p>	<p>จำนวน 6/7</p>
<p>นายกเทศมนตรี <i>[Signature]</i></p>	<p>วันที่ 24 พ.ค. 2566</p>

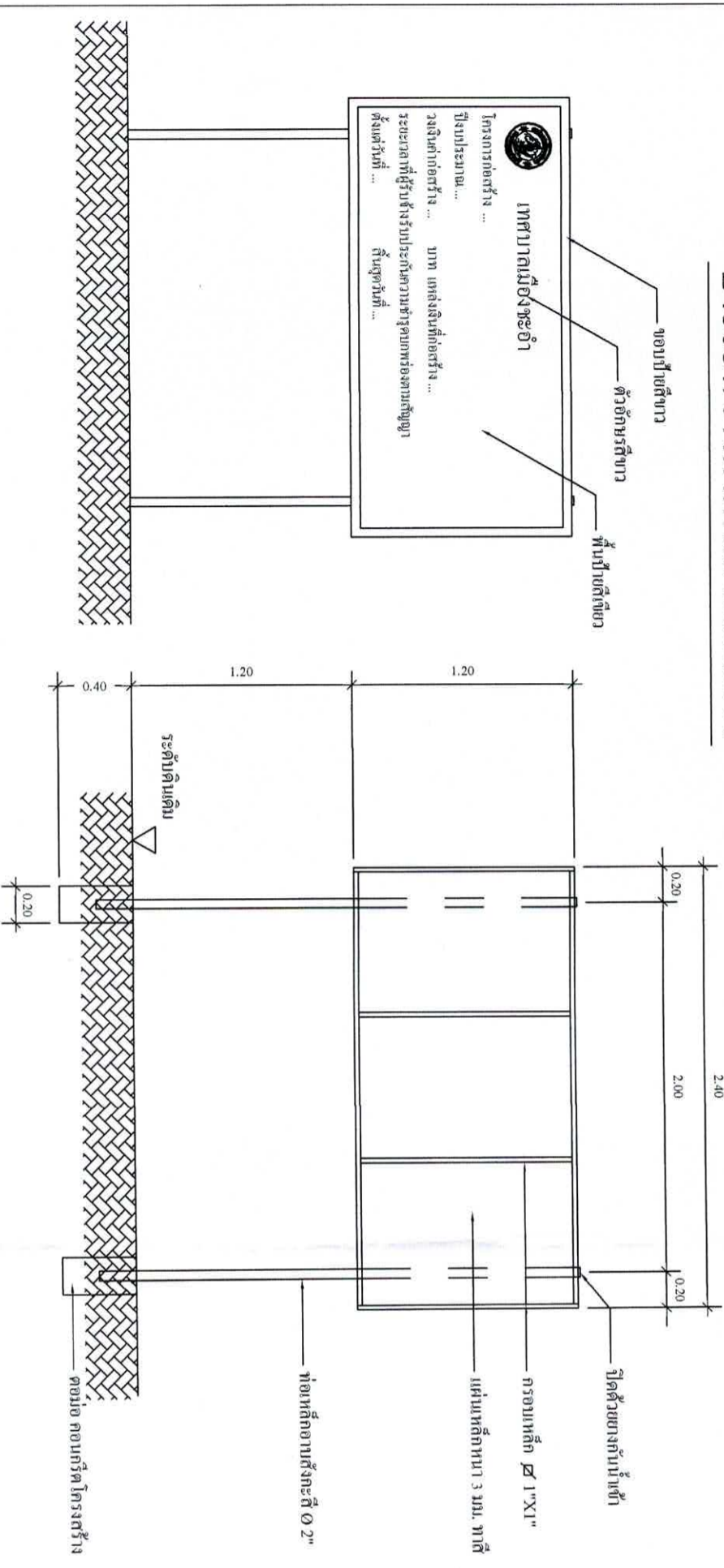




รูปด้านหน้า 1 : 25

แสดงรายละเอียดโครงสร้างป้าย 1 : 25

ป้ายระหว่างดำเนินการก่อสร้าง



รูปด้านหน้า 1 : 25

แสดงรายละเอียดโครงสร้างป้าย 1 : 25

ป้ายภายหลังการก่อสร้างแล้วเสร็จ

<p>สำนักงานเทศบาลเมืองพะเยา โครงการก่อสร้างถนนคอนกรีตเสริมเหล็กพร้อมท่อระบายน้ำถนนหน้าหมู่บ้านหลังซอยสามยอดวัด (ซอยบ้านหัววัว กิ่งไผ่แก้ว) (ชุมชนสหคาม)</p>			
ผู้สำรวจ	ผู้เขียนแบบ	สถาปนิก	หน้าผ่อกวคุณง
วิศวกร	หน้าผ่อกวคุณง	หน้าผ่อกวคุณง	หน้าผ่อกวคุณง
ผอ.ส่วนควบคุมการก่อสร้าง	หน้าผ่อกวคุณง	หน้าผ่อกวคุณง	หน้าผ่อกวคุณง
ผอ.สำนักงาน	หน้าผ่อกวคุณง	หน้าผ่อกวคุณง	หน้าผ่อกวคุณง
ปลัดเทศบาล	หน้าผ่อกวคุณง	หน้าผ่อกวคุณง	หน้าผ่อกวคุณง
นายกเทศมนตรี	หน้าผ่อกวคุณง	หน้าผ่อกวคุณง	หน้าผ่อกวคุณง
วันที่	24 พ.ค. 2566	จำนวน	7/7