



หมู่บ้าน
ทรัพย์มงคล 2

รังมใจพัฒนา 5/1

วางท่อคอนกรีต
ขนาด Ø 1.00 ม. จำนวน 8 ท่อน

N 12.718297
E 99.924019
จุดเริ่มต้นโครงการฯ

ถนนพหลวชัย
การไฟฟ้าส่วนภูมิภาค
อำเภอชะอำ

รื้อคอนกรีตและทำใหม่
รื้อคอนกรีตและทำใหม่
รื้อคอนกรีตและทำใหม่
วางท่อประปา PE100 PN8
ขนาด Ø 110 มม. ยาว 652.00 เมตร
วางท่อประปา PVC
ขนาด Ø 2 นิ้ว ยาว 142.00 เมตร
วางท่อคอนกรีต
ขนาด Ø 0.60 ม. จำนวน 362 ท่อน

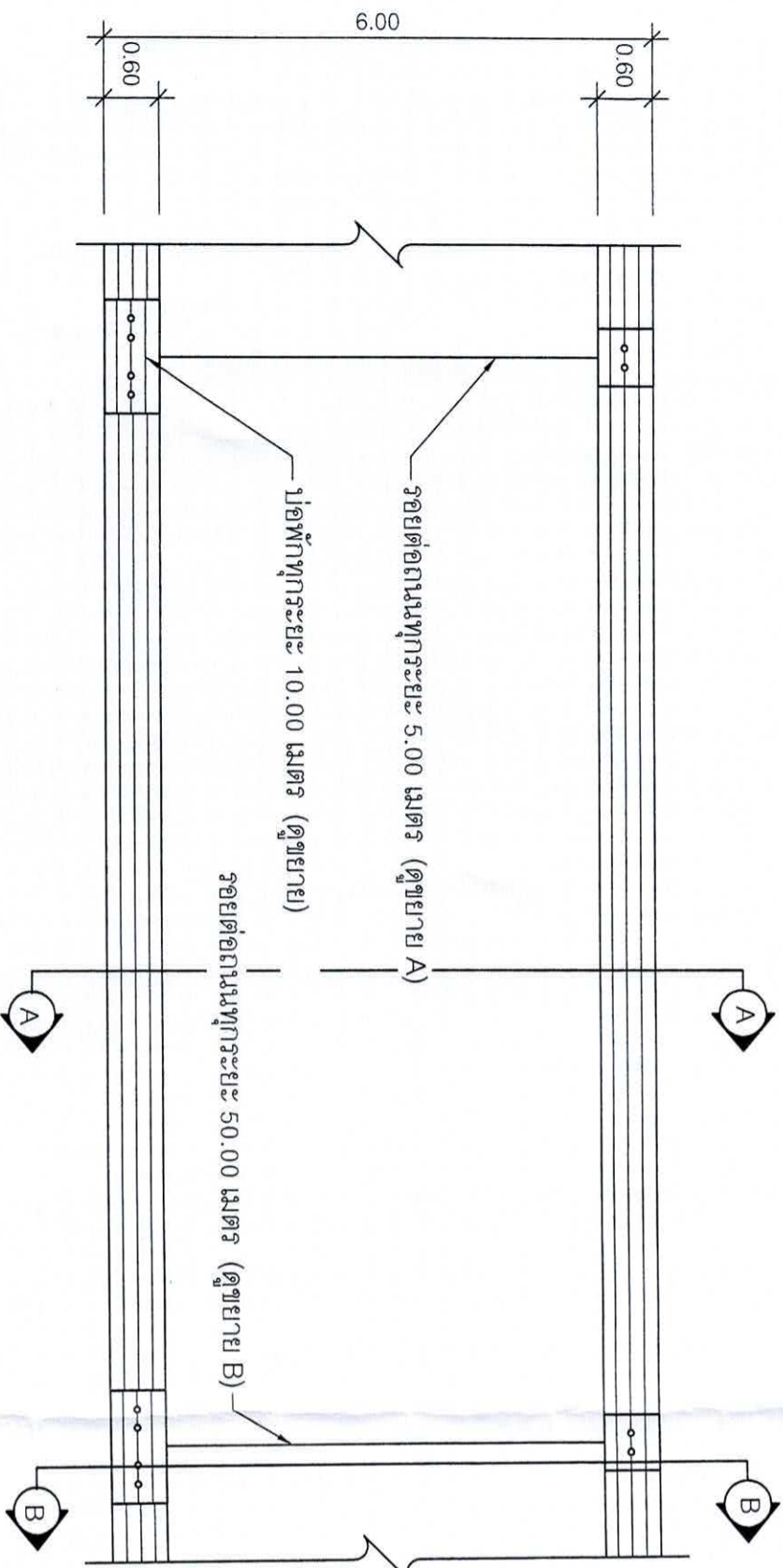
N 12.715389
E 99.923252
จุดสิ้นสุดโครงการฯ

- ① ถนนคอนกรีตเสริมเหล็กพร้อมท่อระบายน้ำ กว้าง 6.00 เมตร ยาว 323.00 เมตร
- ② ถนนคอนกรีตเสริมเหล็กพร้อมท่อระบายน้ำ กว้าง 6.00 เมตร ยาว 71.00 เมตร

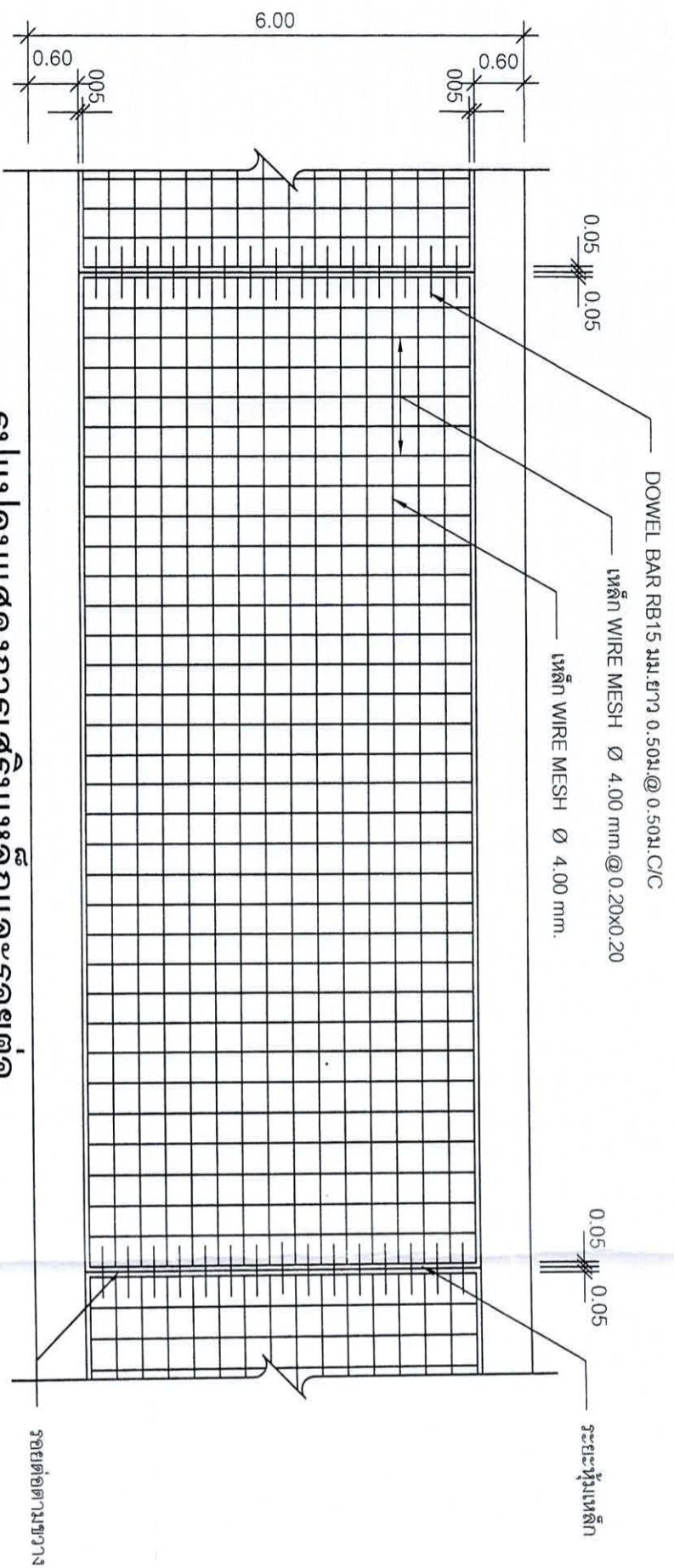
แผนที่สังเขป

มาตราส่วน

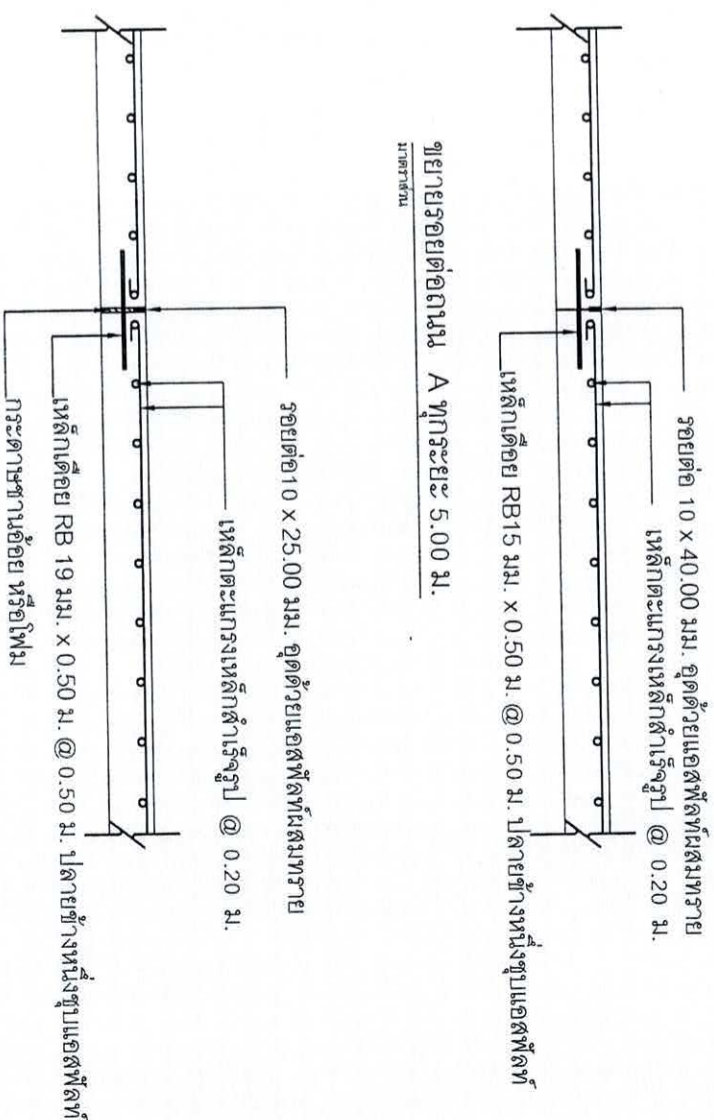
สำนักงานเทศบาลเมืองชะอำ	
โครงการ	ก่อสร้างถนนคอนกรีตเสริมเหล็กพร้อมท่อระบายน้ำ (ชุมชนรวมใจพัฒนา)
สำรวจ	เขียนแบบ
ผังเมือง	สถาปนิก
วิศวกร	หน้าผาควบคุมฯ
ผอ.ส่วนควบคุมการก่อสร้าง	
ผอ.สำนักช่าง	
ปลัดเทศบาล	
นายกเทศมนตรี	
ฉบับร่าง	วันที่ 8 มี.ค. 2566
จำนวน	2 / 17
วันที่	8 มี.ค. 2566



รูปแบบแสดงการเสริมเหล็กและรอยต่อ
มาตรฐาน



รูปแบบแสดงการเสริมเหล็กและรอยต่อ
มาตรฐาน

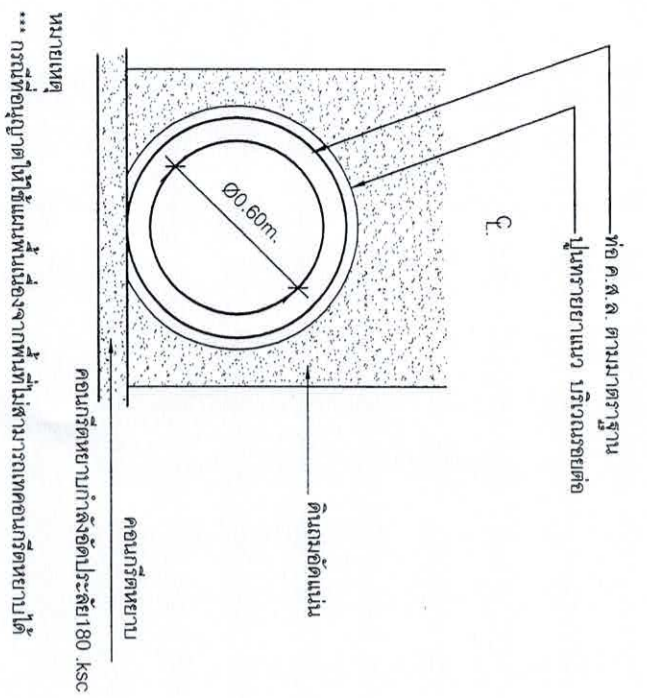


ขยายรอยต่อถนน B ทงกระยะ 50.00 ม.
มาตรฐาน

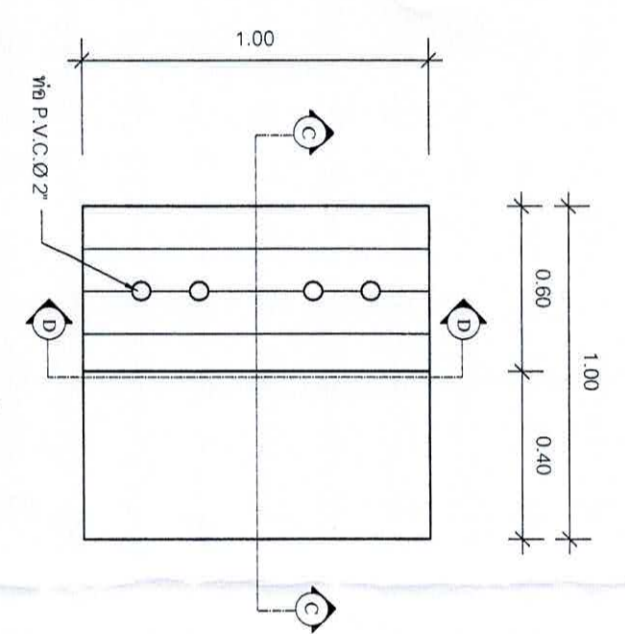
ขยายรอยต่อถนน A ทงกระยะ 5.00 ม.
มาตรฐาน

ขนาดหน้าตัด ช่วง ① กว้าง 6.00 เมตร ยาว 323.00 เมตร
ช่วง ② กว้าง 6.00 เมตร ยาว 71.00 เมตร

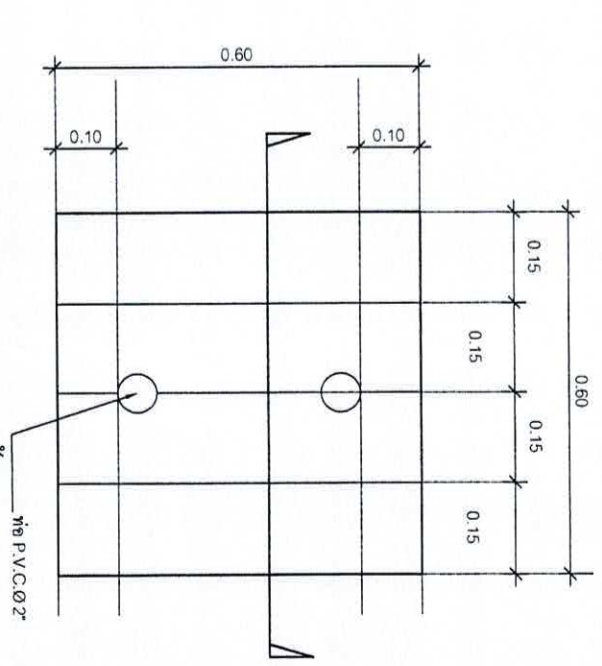
สำนักงานเทศบาลเมืองงาช้าง		
โครงการ ก่อสร้างถนน ๘ ล. พร้อมท่อระบายน้ำขนาด 14 (คู่ขนานในที่ดิน)	เขียนแบบ	
สำรวจ	สถาปนิก	
ผังเมือง	หน้าผาควบคุมงาน	
วิศวกร	สย. 6370	
ผอ. ส่วนควบคุมการก่อสร้าง		
ผอ. สำนักช่าง		
ปลัดเทศบาล		
นายกเทศมนตรี		
	วันที่ 3 / 7	
	วันที่ 8 พ.ค. 2566	



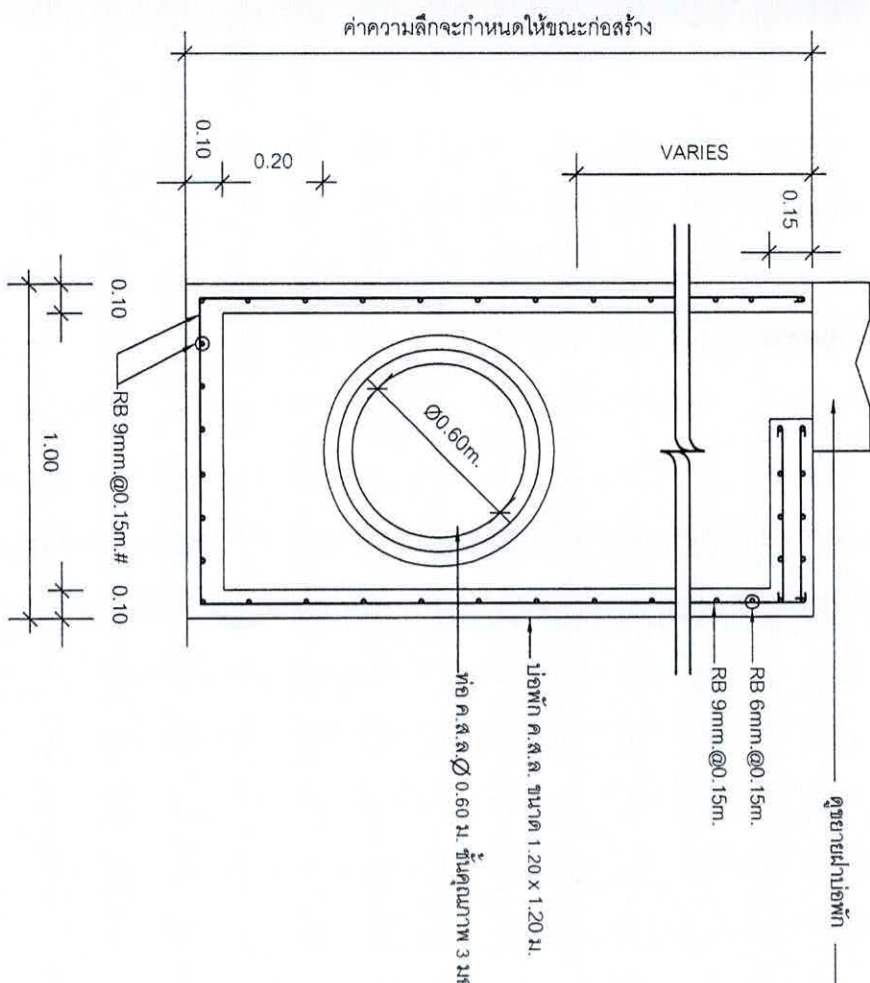
การวางท่อระบายน้ำทั่วไป
มาตรฐาน



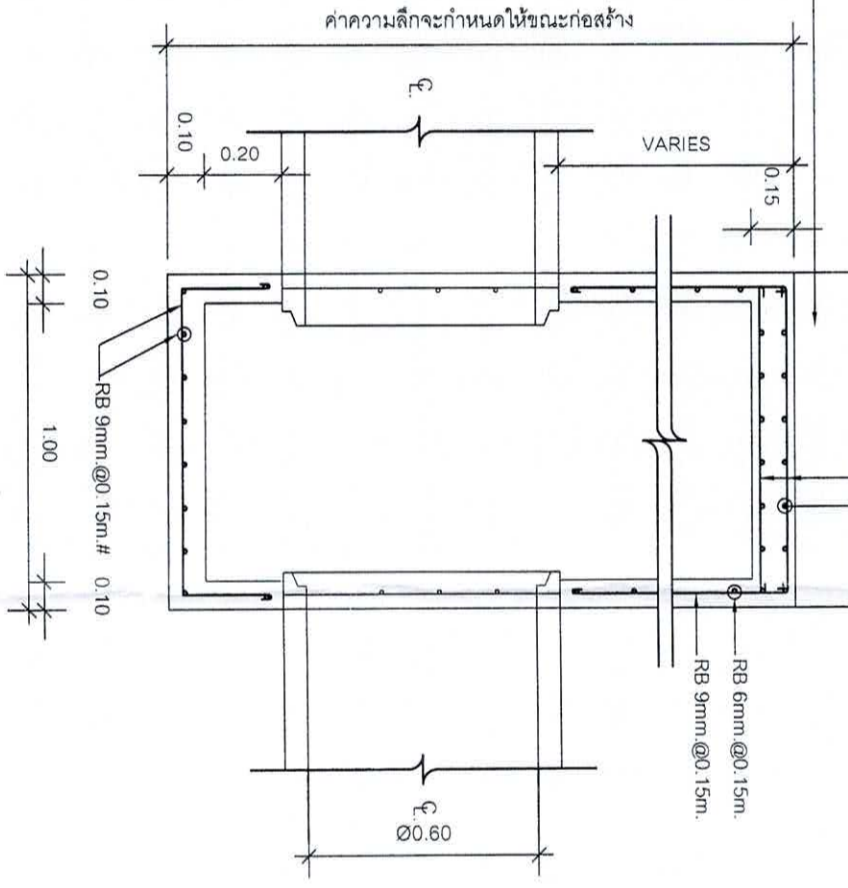
แปลนฝาเปิดฝัก
มาตรฐาน



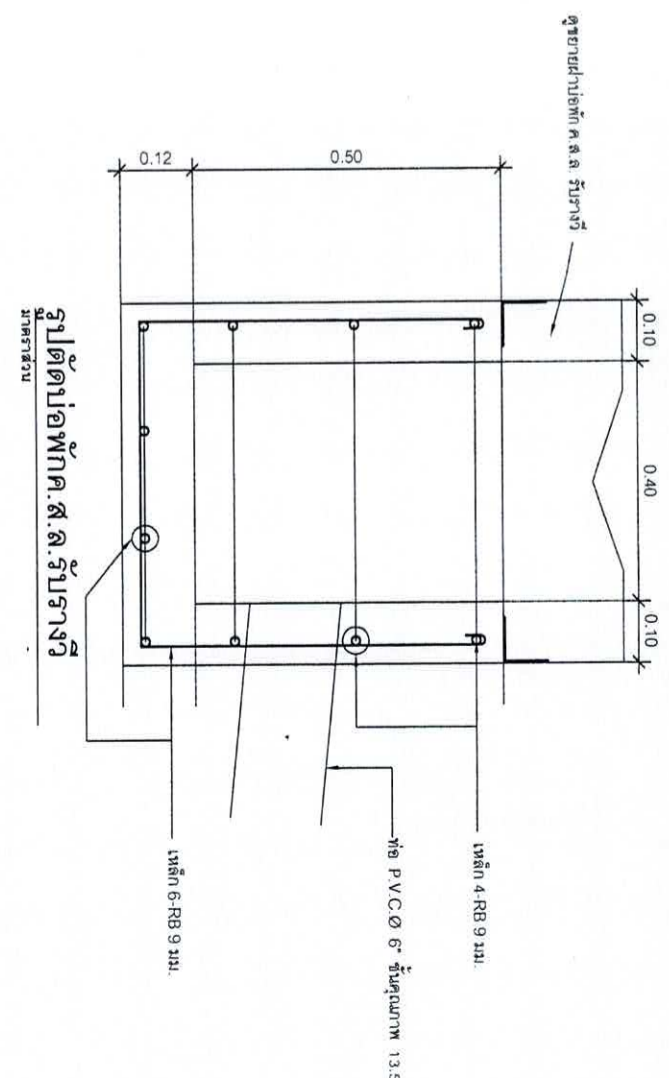
แปลนฝารางระบายน้ำ
มาตรฐาน



รูปตัดขยายเปิดฝัก C - C
มาตรฐาน

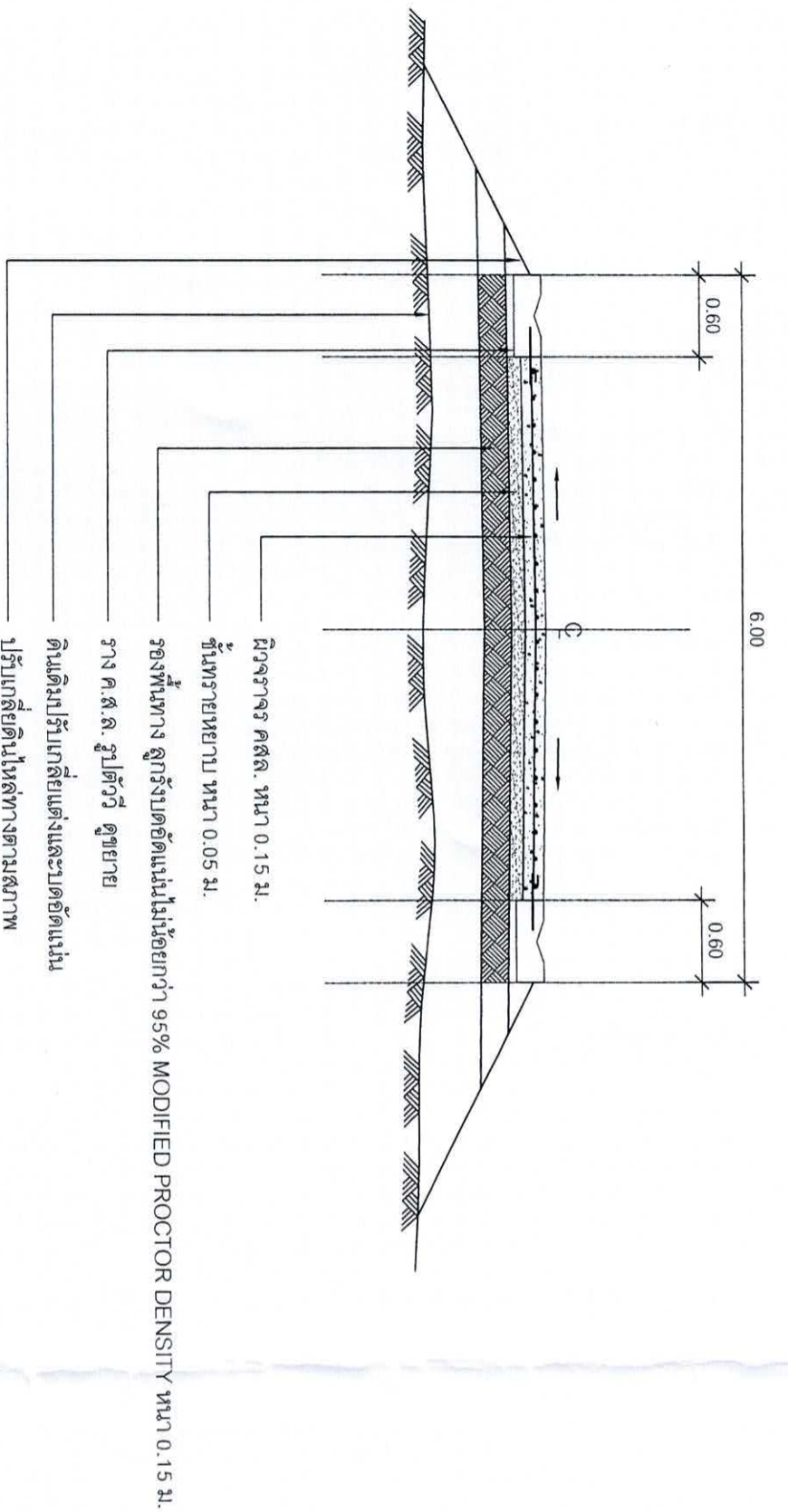


รูปตัดขยายเปิดฝัก D - D
มาตรฐาน

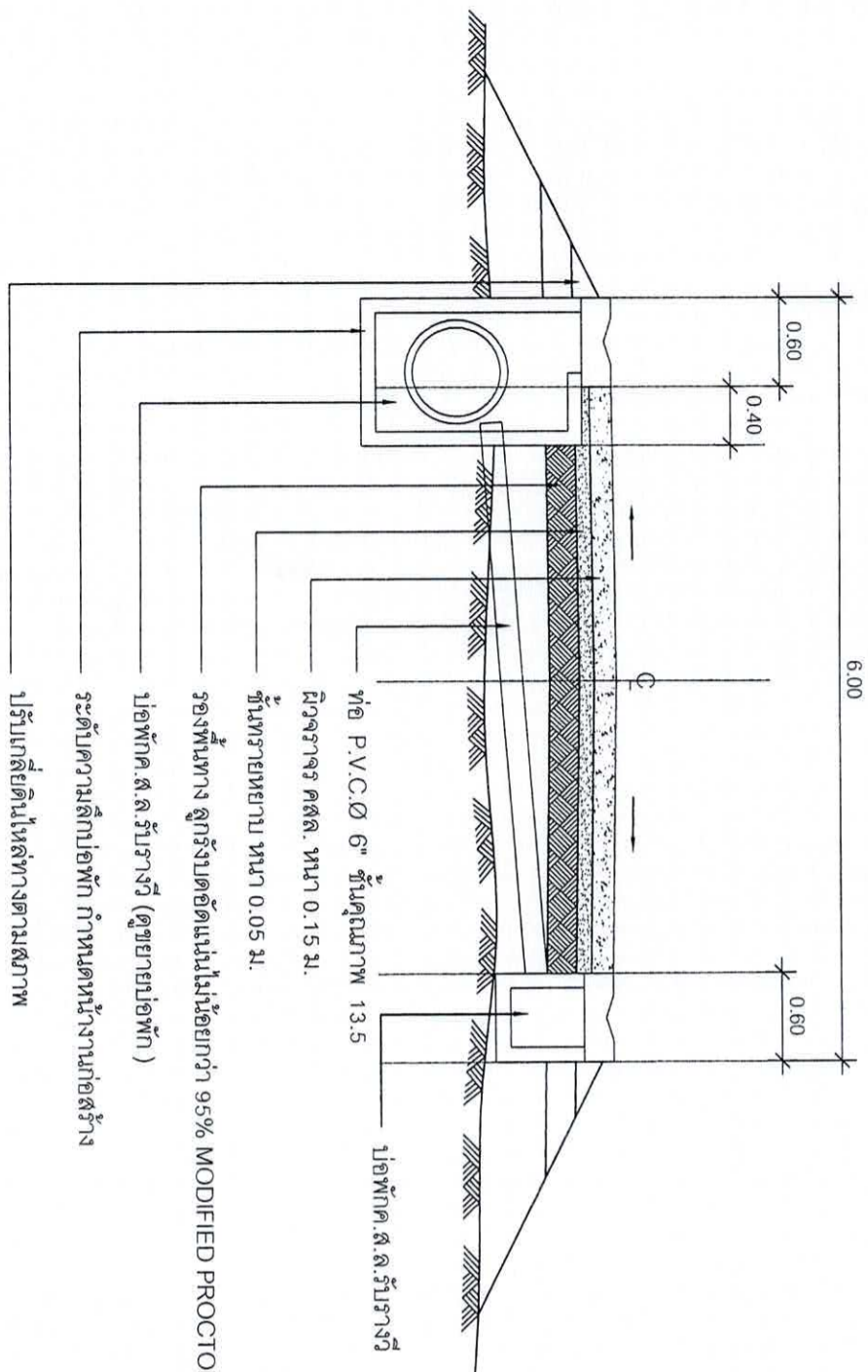


รูปตัดเปิดฝัก ค.ส.ล. รับแรง
มาตรฐาน

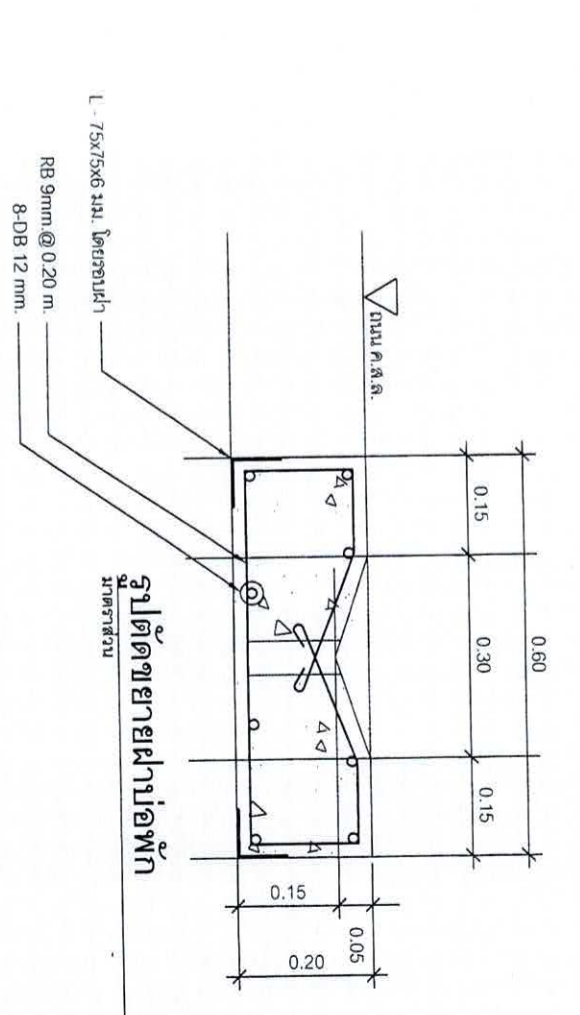
สำนักงานเทศบาลเมืองชะอำ	
โครงการ ก่อสร้างถนน ค.ส.ล. พร้อมท่อระบายน้ำพร้อมวางไฟส่องทาง (สุขุมธาราภิเษกพัฒนา)	
สำรวจ	เขียนแบบ
ผังเมือง	สถาปนิก
วิศวกร	หน้าฝ่ายควบคุมฯ
ผอ. ส่วนควบคุมการก่อสร้าง	
ผอ. ส่วนช่าง	
ปลัดเทศบาล	
นายกเทศมนตรี	
หน้าแผ่นที่	หน้า 22/66
จำนวน	จำนวน 4 / 17
วันที่	วันที่ 8 พ.ค. 2566



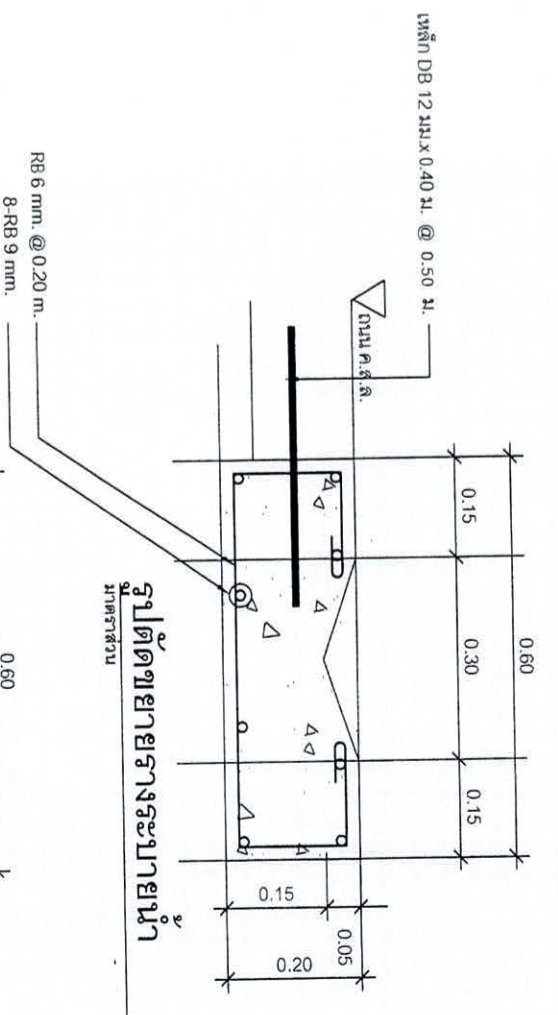
รูปตัดถนนคอนกรีต
มาตราส่วน 1:50



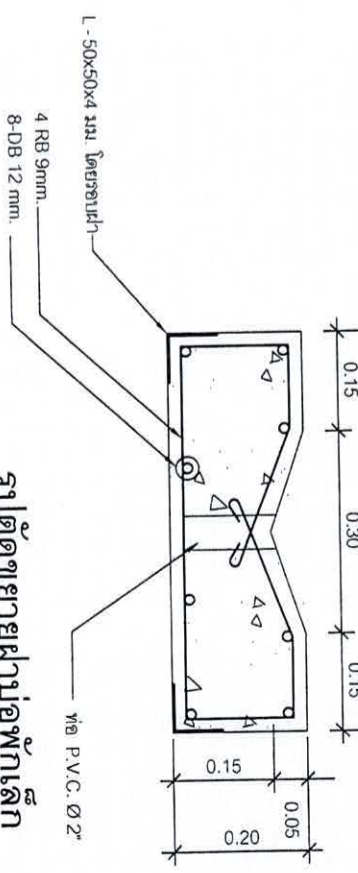
รูปตัดถนนคอนกรีต-ป้อพัก
มาตราส่วน 1:50



รูปตัดขยายฝั่ป้อพัก
มาตราส่วน



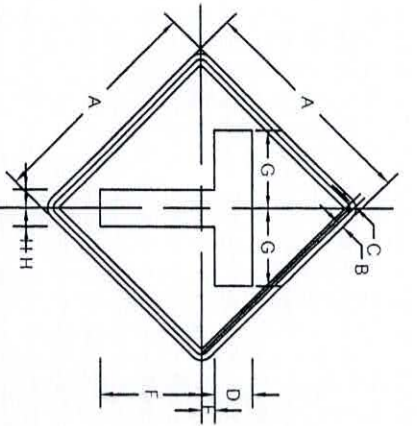
รูปตัดขยายรางระบายน้ำ
มาตราส่วน



รูปตัดขยายฝั่ป้อพักเล็ก
มาตราส่วน

****หมายเหตุ ชูวง 1 กว้าง 6.00 เมตร ยาว 323.00 เมตร**
ชูวง 2 กว้าง 6.00 เมตร ยาว 71.00 เมตร

สำนักงานเทศบาลเมืองชะอำ		
โครงการ	ก่อสร้างถนนค.ส.ล. พร้อมท่อระบายน้ำพร้อมรางระบายน้ำ (4 คูชยายในทั้งหมด)	
สำรวจ	เขียนแบบ	
ผิงเมือง	สถาปนิก	
วิศวกร	หน้าควบคุมงาน	
ผอ. ส่วนควบคุมการก่อสร้าง	สย. 6370	
ผอ. สำนักช่าง		
ปลัดเทศบาล		
นายกเทศมนตรี		
บันทึก	วันที่ 8 พ.ค. 2566	

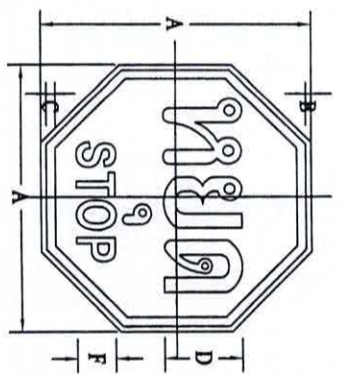


ต. 75 มิติเป็นมิลลิเมตร

ขนาดป้ายจราจร	A	B	C	D	E	F	G	H
1	45	1	1.5	7.5	2	21	18	75
2	60	1.5	2.0	10	3.5	27	21	5
3	75	1.75	2.5	12	4.5	34	26.5	6
4	90	2	3	15	5.25	40.5	31.5	7.5

เว้นขอบป้าย
เส้นขอบป้าย
พื้นป้าย
เครื่องหมาย

สีเหลืองสะท้อนแสง
สีดำไม่สะท้อนแสง
สีเหลืองสะท้อนแสง
สีดำไม่สะท้อนแสง

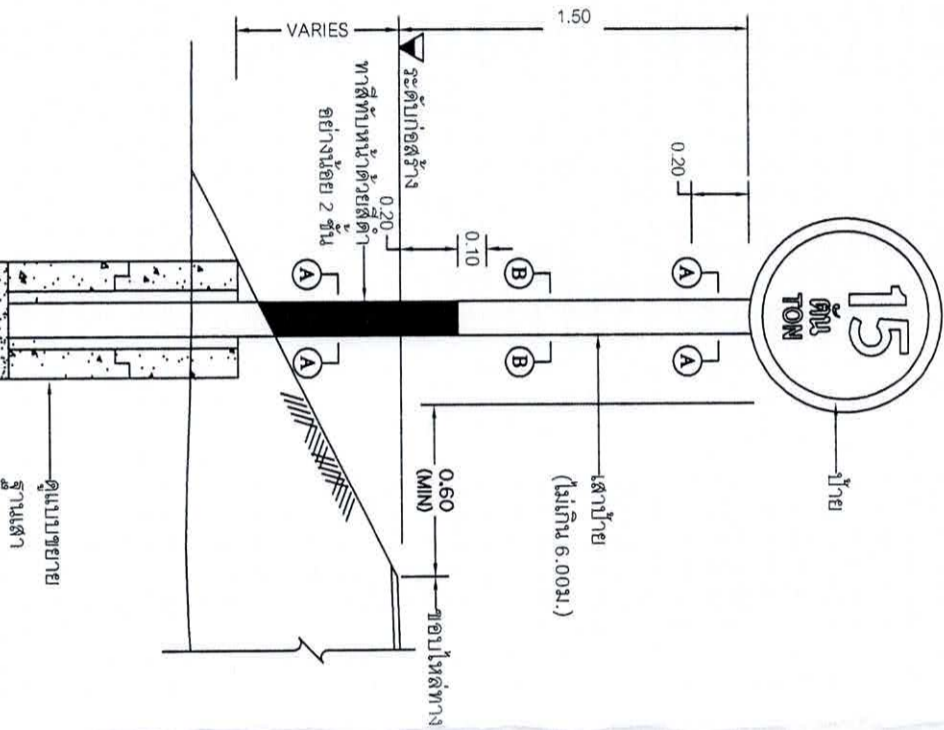
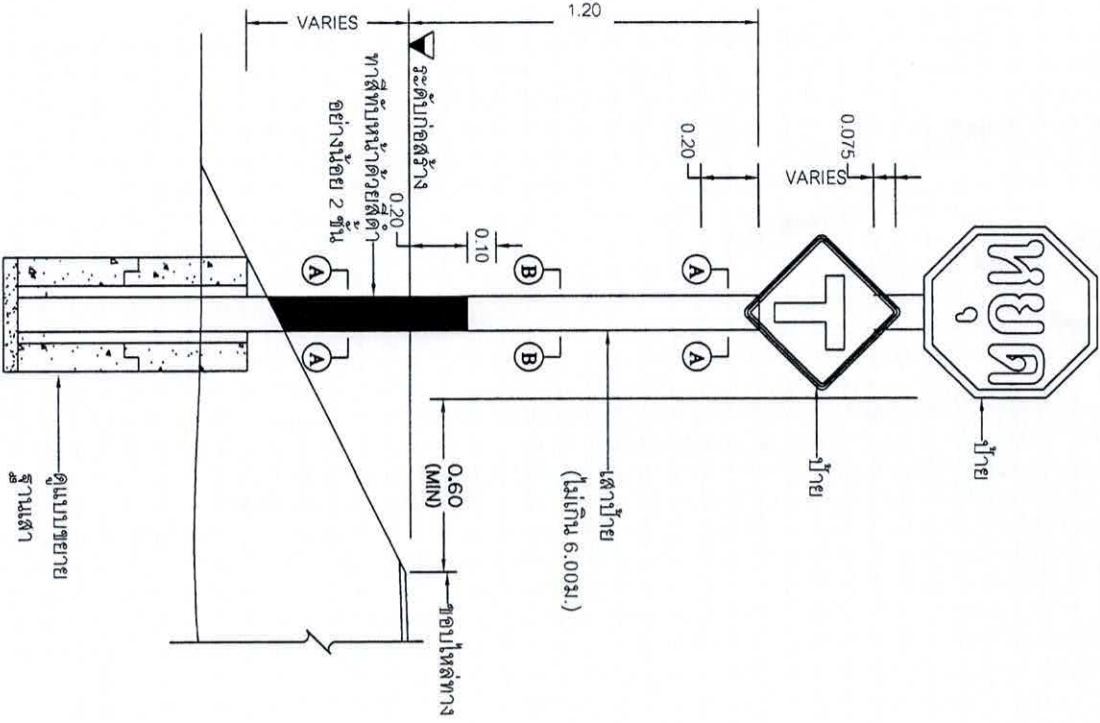
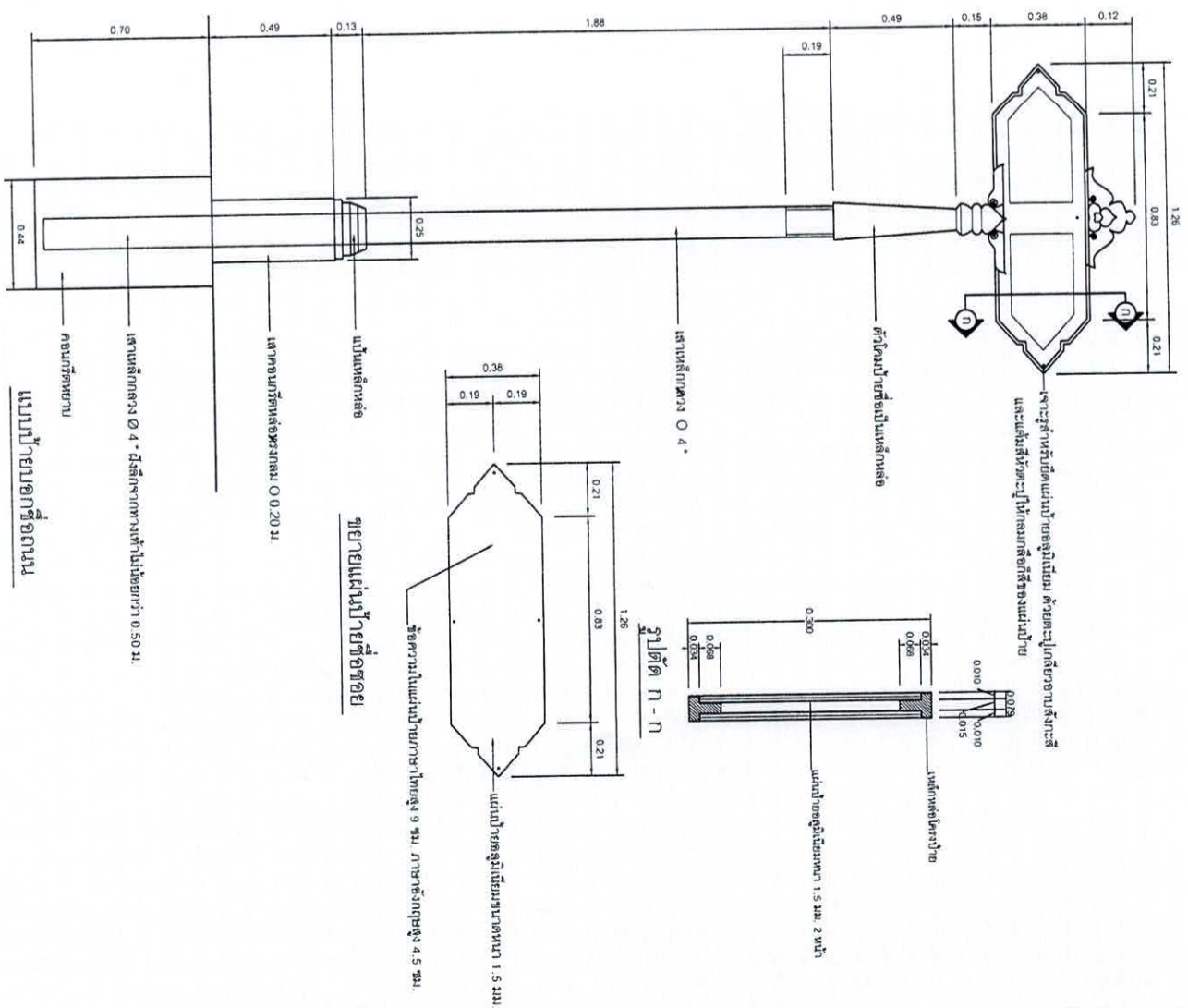


11.1/1 มิติเป็นมิลลิเมตร

ขนาดป้ายจราจร	A	B	C	D	E	F
2	75	1	2	20	10	10
3	90	1.5	2.5	25	12.5	12.5
4	120	2	3	30	15	15

เว้นขอบป้าย
เส้นขอบป้าย
พื้นป้าย

สีแดงสะท้อนแสง
สีขาวสะท้อนแสง
สีแดงสะท้อนแสง
สีขาวสะท้อนแสง



แสดงการติดตั้งป้ายแนะนำป้ายบังคับและป้ายเตือน

ไม่แสดงมาตรฐาน

แสดงการติดตั้งป้ายแนะนำป้ายบังคับและป้ายเตือน

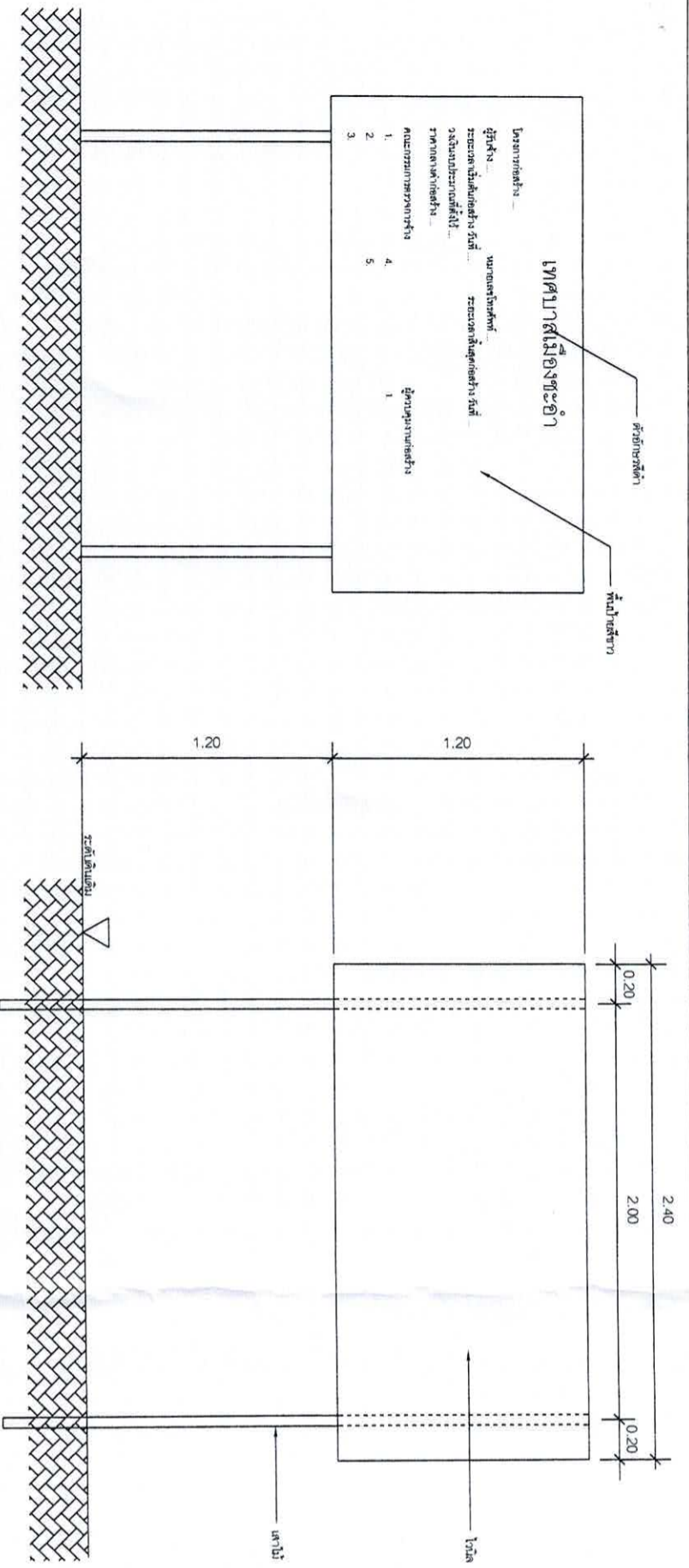
ไม่แสดงมาตรฐาน

สำนักงานเทศบาลเมืองชะอำ

โครงการ ก่อสร้างถนนค.ส. พร้อมท่อระบายน้ำรอบบริเวณท่าเรือหน้า 14 (ชุมชนบางใหญ่พัฒนา)

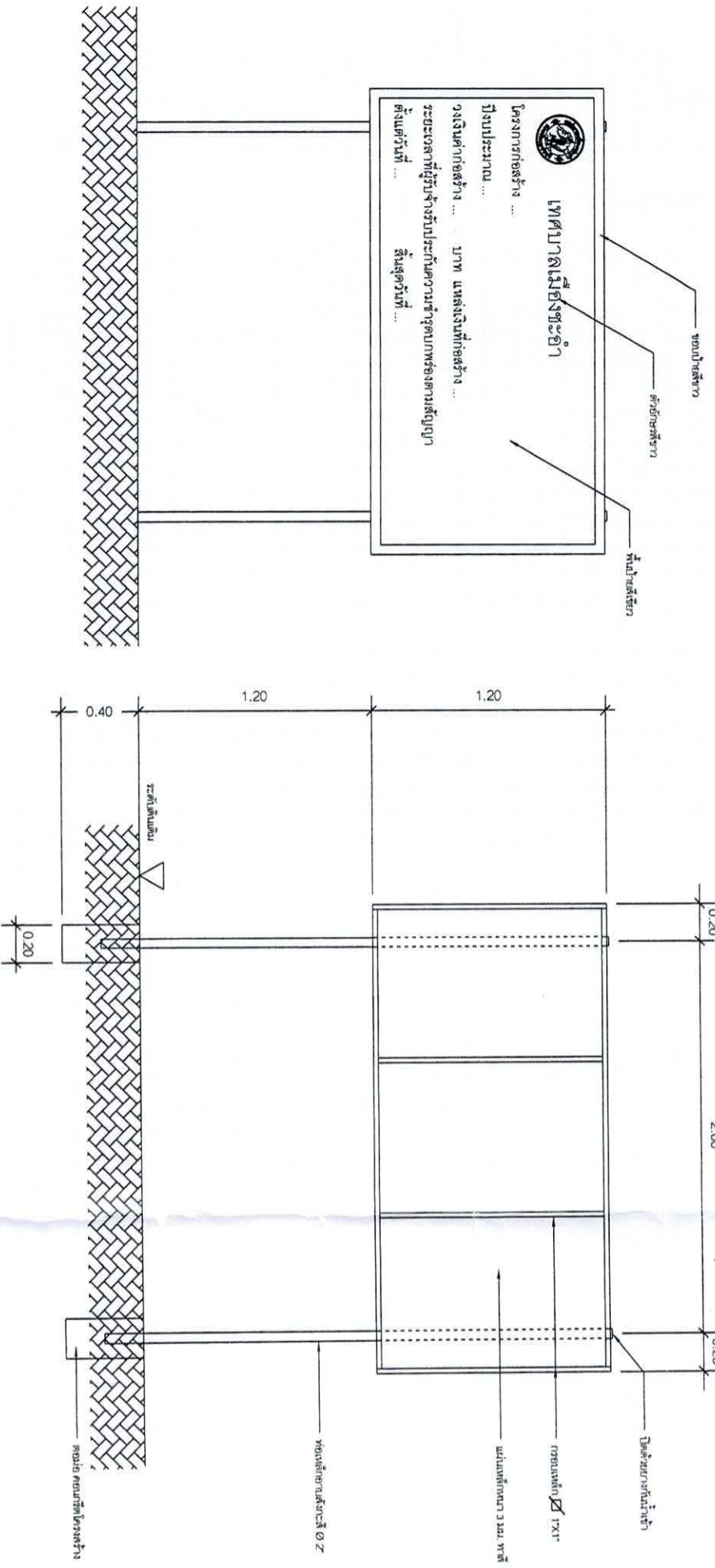
สำรวจ	เขียนแบบ	สถาปนิก	หน้าฝ่ายควบคุมฯ
ผังเมือง			
วิศวกร	คย. 6370		
นาย. ส่วนควบคุมการก่อสร้าง			
นาย. ส่วนช่าง			
ปลัดเทศบาล			
นายกเทศมนตรี			

วันที่ 8 พ.ค. 2566



รูปด้านหน้า 1 : 25

ป้ายระหว่างค้ำเนินการก่อสร้าง



รูปด้านหน้า 1 : 25

ป้ายภายหลังการก่อสร้างแล้วเสร็จ

แสดงรายละเอียดโครงสร้างป้าย 1 : 25

สำนักงานเทศบาลเมืองชะอำ	
โครงการ	ก่อสร้างถนน, ร.ล. พร้อมท่อระบายน้ำระยะทาง 1.4 (ชุมชนรวมใจพัฒนา)
สำรวจ	เขียนแบบ
ผังเมือง	สถาปนิก
วิศวกร	หน้าฝ่ายควบคุมฯ
เอกสารควบคุมการก่อสร้างฯ	หมายเลข 70
ผอ.สำนักช่าง	
ปลัดเทศบาล	
นายกเทศมนตรี	
วันที่	8 พ.ค. 2566