

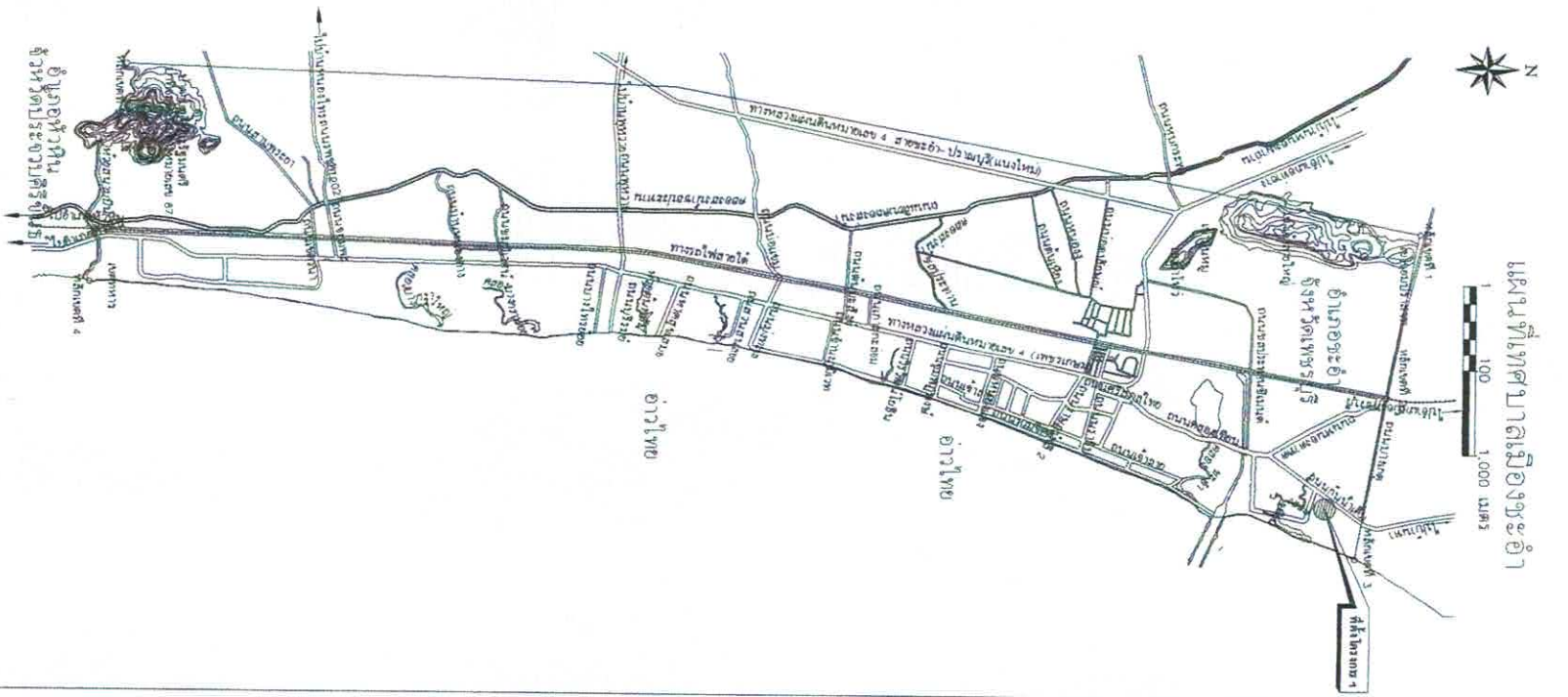
จุดสิ้นสุดโครงการ  
E = 12.720836  
N = 99.927414

จุดเริ่มต้นโครงการ  
E = 12.718448  
N = 99.931604

แนวรั้วที่ออกแบบ 1.00 ม. จำนวน 8 ท่อน

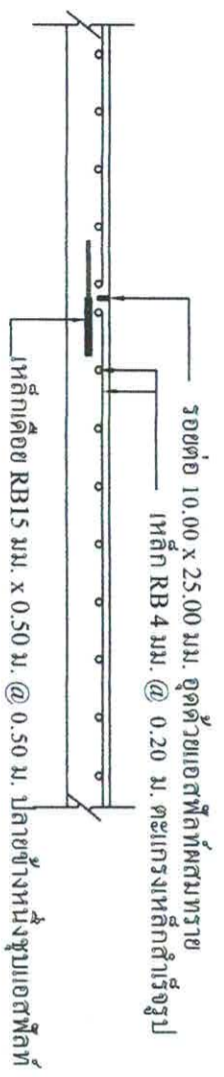
1 ถนนคอนกรีตเสริมเหล็กพร้อมท่อระบายน้ำสำหรับการก่อสร้าง กว้าง 6.00 เมตร ยาว 570.00 เมตร

ผังบริเวณก่อสร้างโครงการ

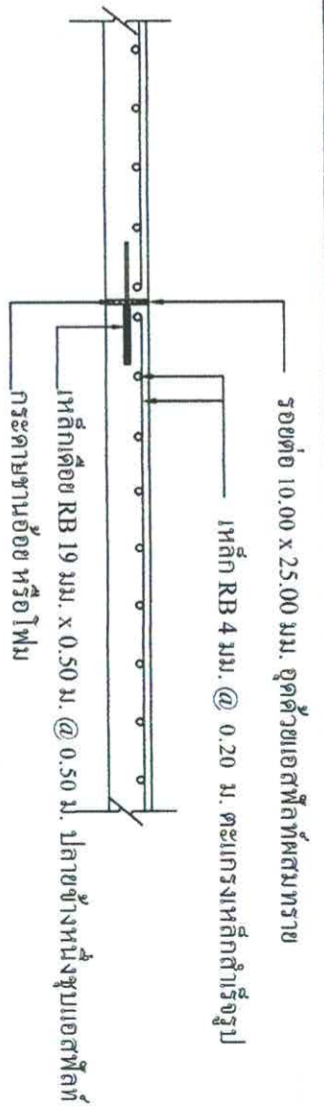


สำนักงานเทศบาลเมืองชะอำ	
โครงการก่อสร้างถนน คสล. พร้อมท่อระบายน้ำขนาด 150 มม. 5/1 (ข้างร้านปริซัท)	
(ชุมชนรวมใจพัฒนา)	
สำรวจ	เขียนแบบ
ผังเมือง	สถาปนิก
วิศวกร	ทน.ฝ่ายควบคุมฯ
ผอ.ส่วนควบคุมการก่อสร้าง	
ผอ.สำนักงานช่าง	
ปลัดเทศบาล	
นายกเทศมนตรี	
แบบก่อสร้าง	วันที่ 25 ต.ค. 2563
จำนวน	27

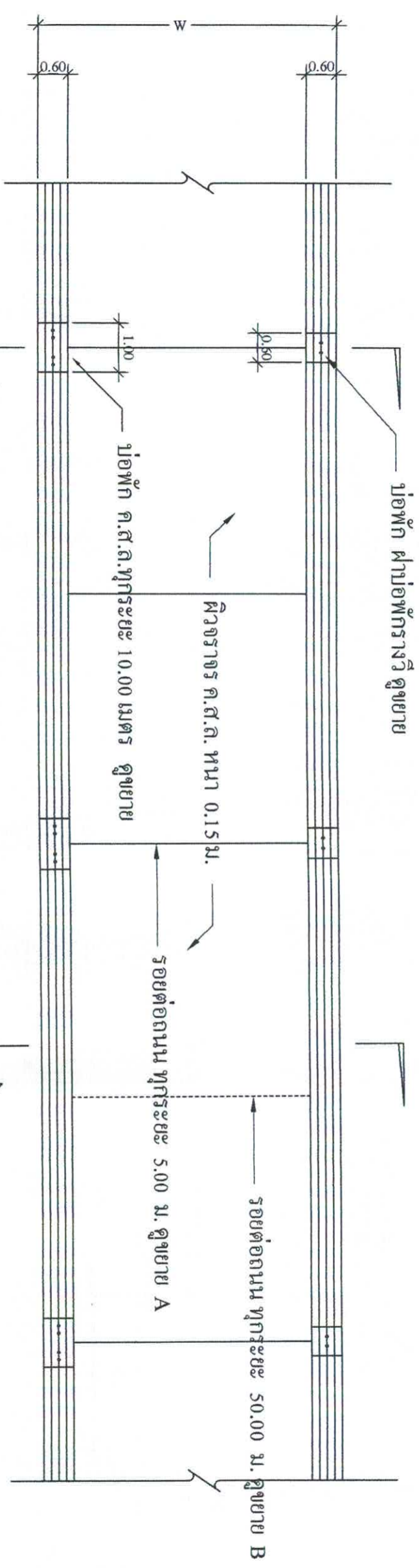




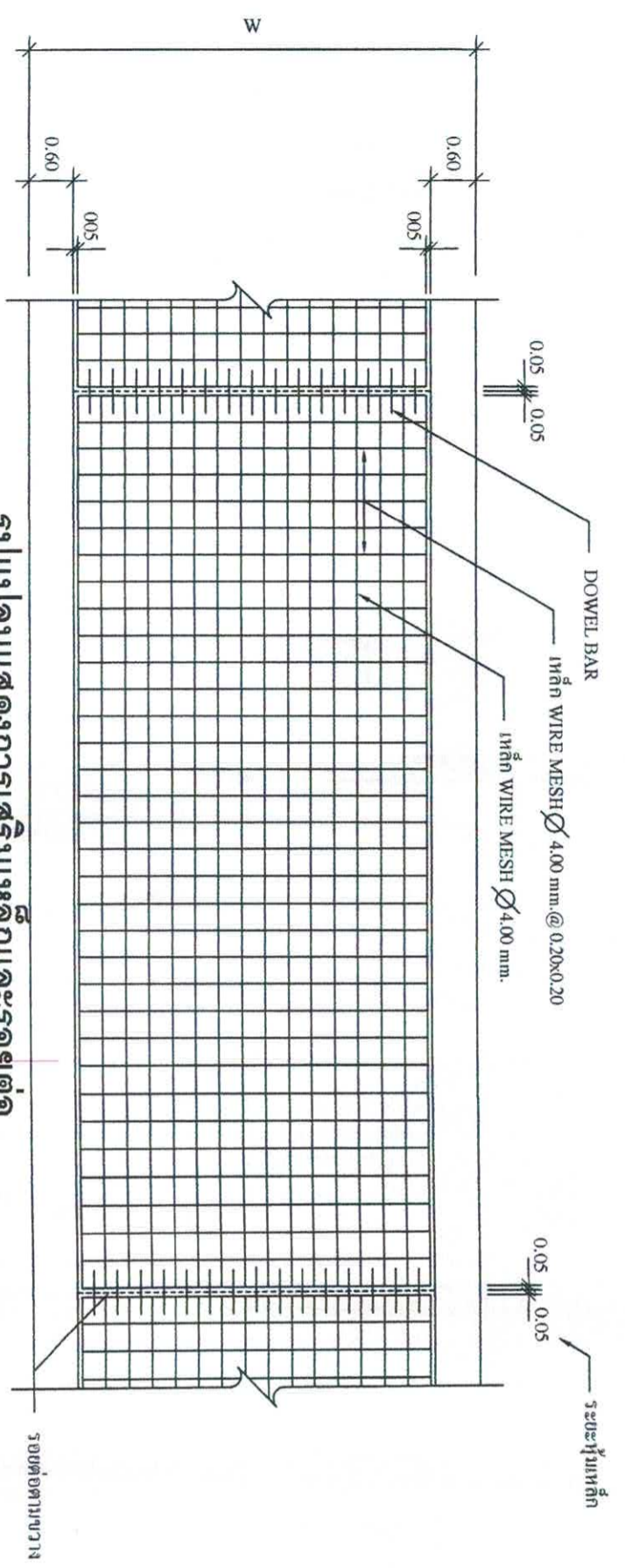
ขยายรอยต่อถนน A ทุกระยะ 5.00 ม.  
ขนาดเส้น  
ขนาดเส้น



ขยายรอยต่อถนน B ทุกระยะ 50.00 ม.  
ขนาดเส้น  
ขนาดเส้น




แปลนถนน ค.ส.ล. 1 : 100

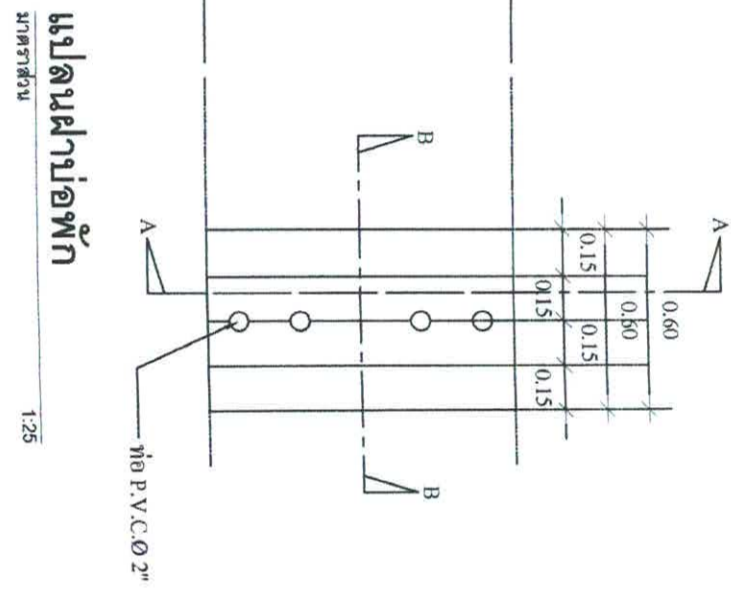
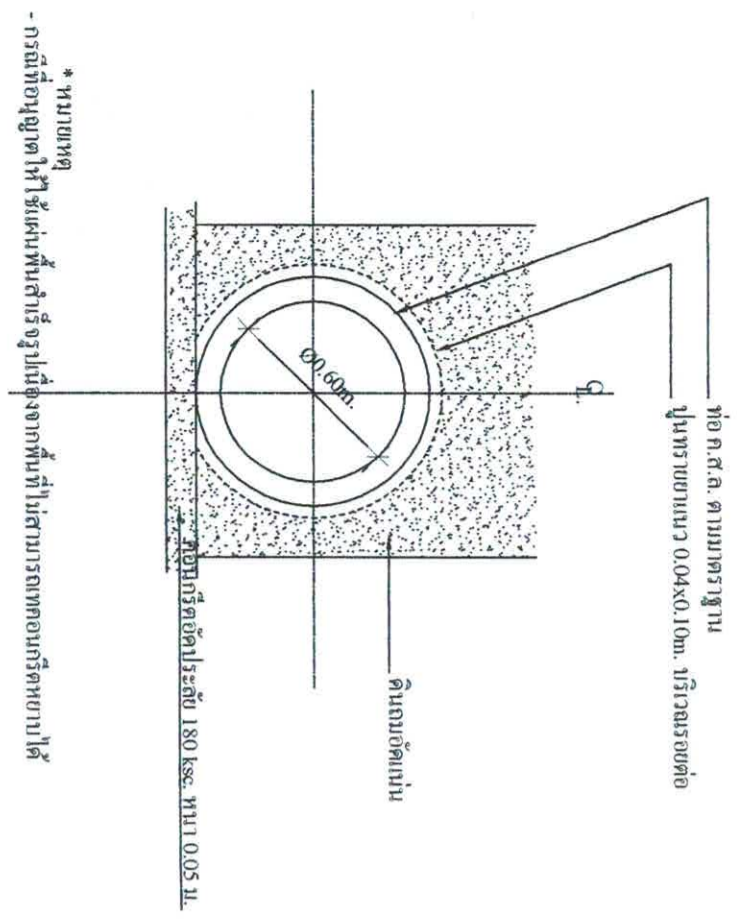


รูปแบบแสดงการเสริมเหล็กและรอยต่อ  
ขนาดเส้น

สำนักงานเทศบาลเมืองชะอำ  
โครงการก่อสร้างถนน คสส. พร้อมท่อระบายน้ำขนาด 5/1 (ข้างร้านปริซท)

สำรวจ	เขียนแบบ	สถาปนิก	
ผู้คุมมือ	หน้าฝ่ายควบคุม		
วิศวกร			
ผอ.ส่วนควบคุมการก่อสร้าง			
ผอ.สำนักการช่าง			
ปลัดเทศบาล			
นายกเทศมนตรี			

แบบที่ ๓๗.๔๔/๖๓  
วันที่ 25 ต.ค. 2563



**การวางท่อระบายน้ำทั่วไป**

มาตรฐาน  
1:25

**แปลนฝาปิดพัก**

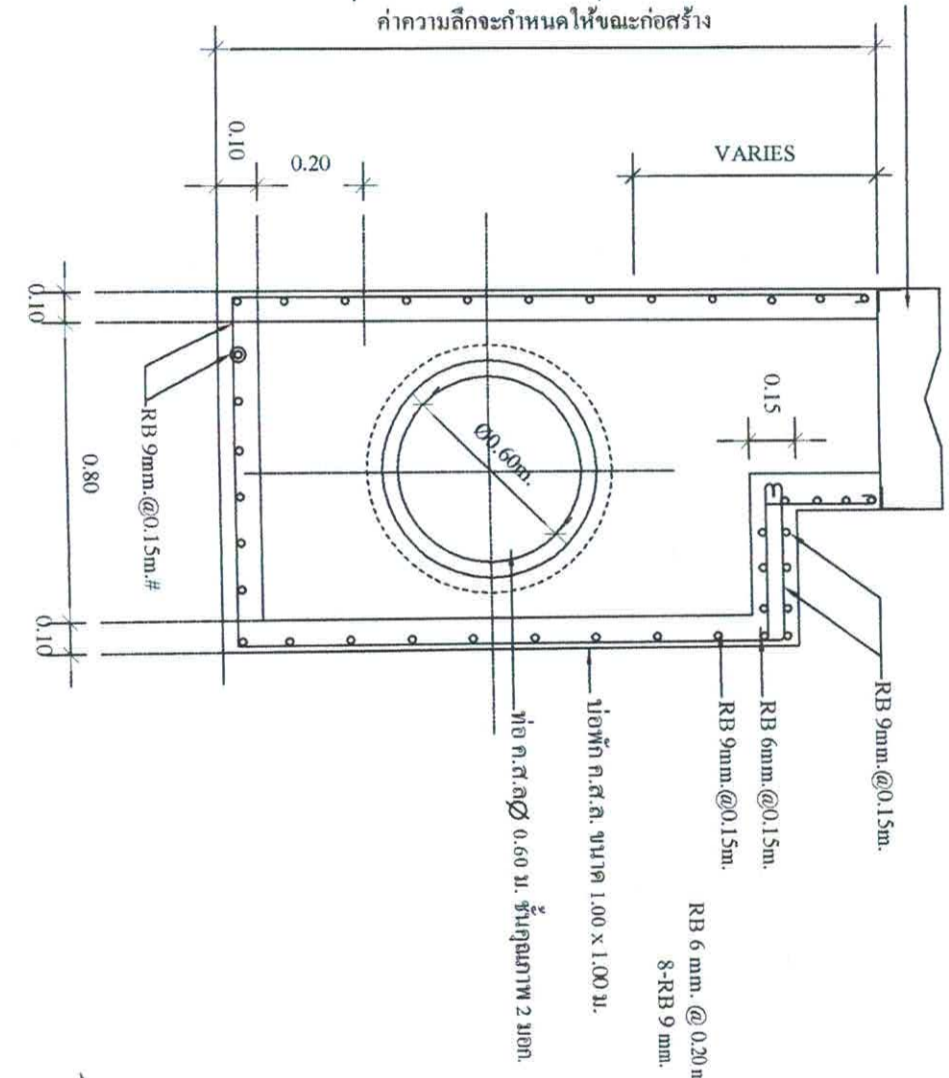
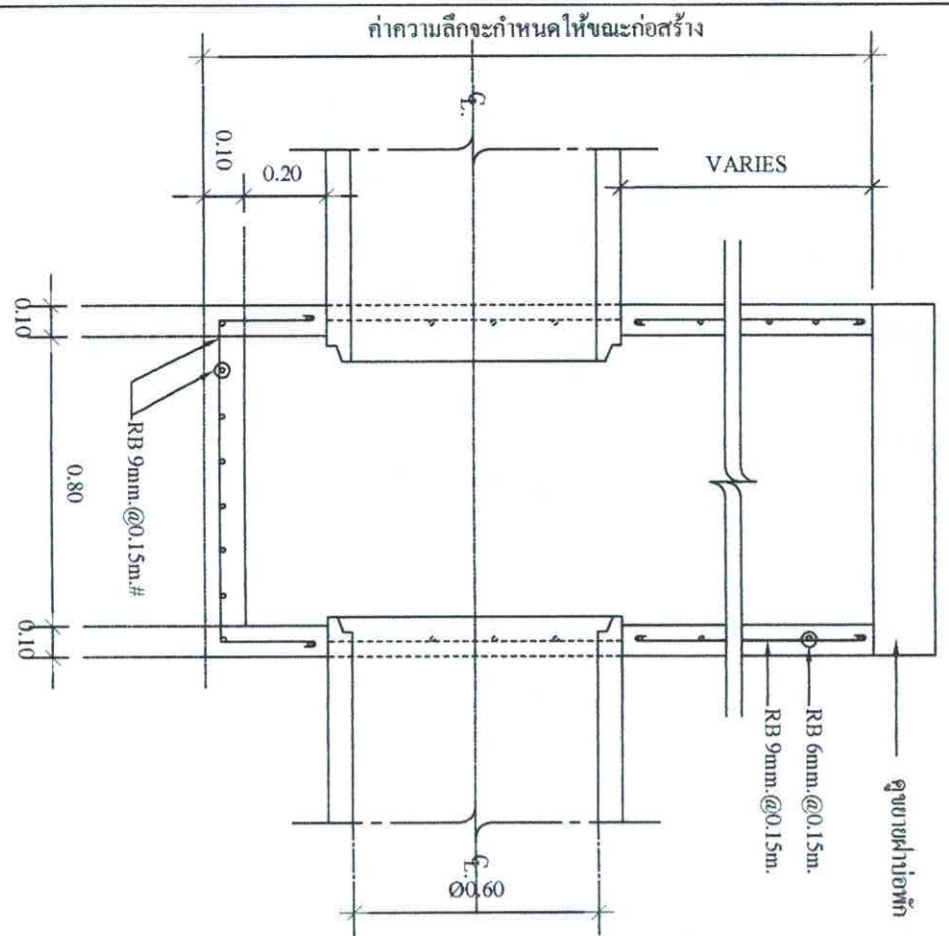
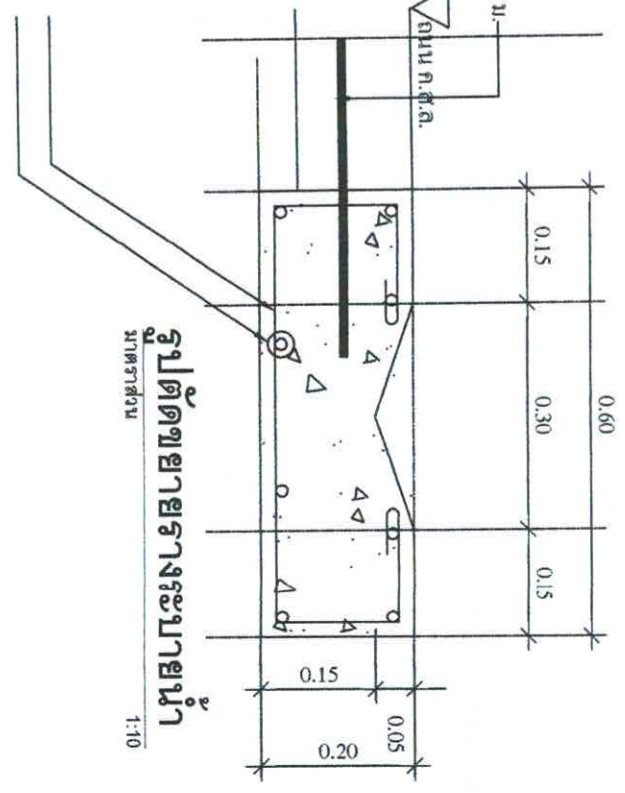
มาตรฐาน  
1:25

เหล็ก DB 12 มม. x 0.50 m. @ 0.50 m.

RB 9mm. @ 0.20 m.  
8-DB 12 มม.

**รูปตัดขยายฝาปิดพัก**

มาตรฐาน  
1:10



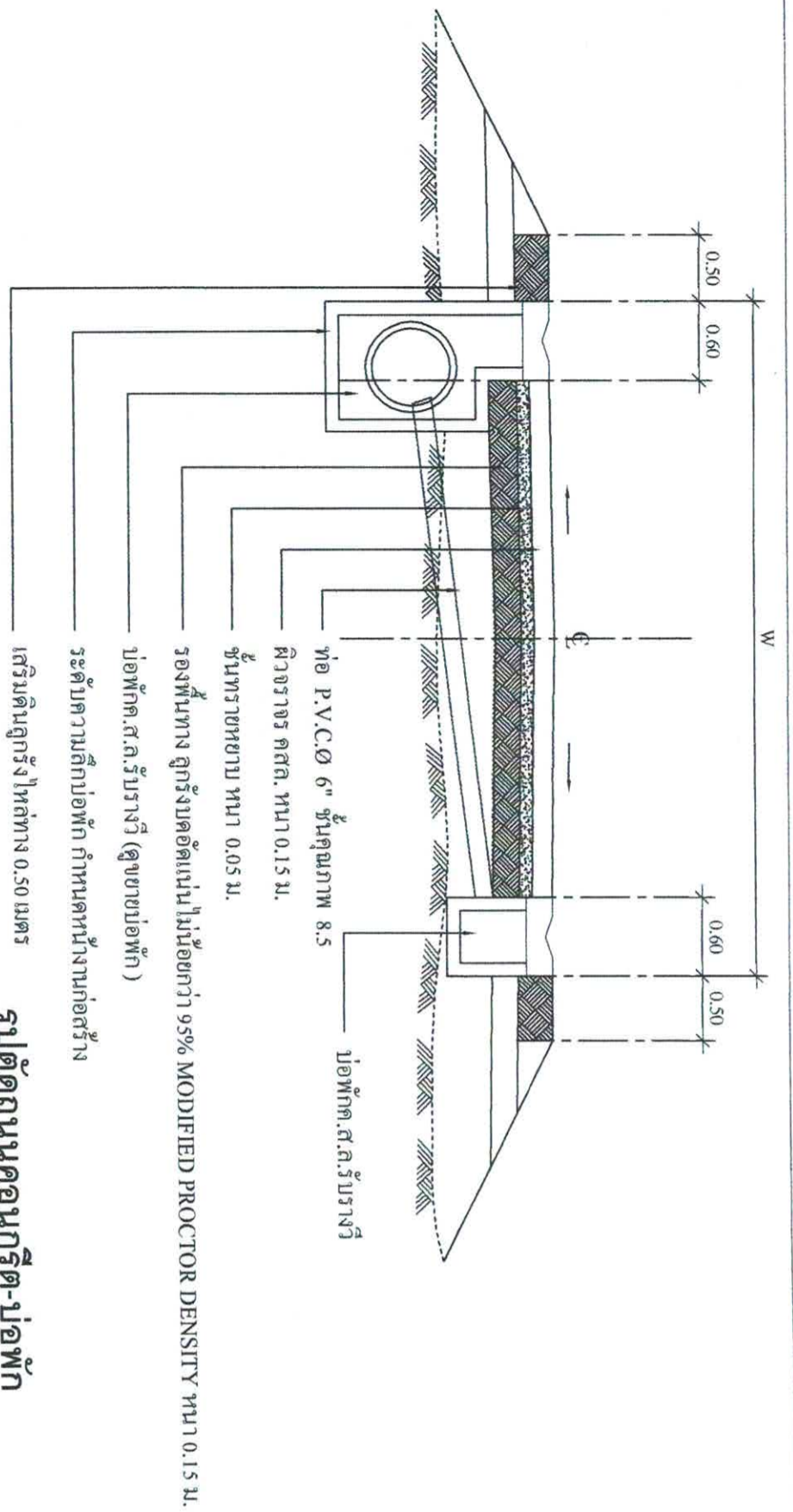
**รูปตัดขยายบ่อพัก A-A**

มาตรฐาน  
1:25

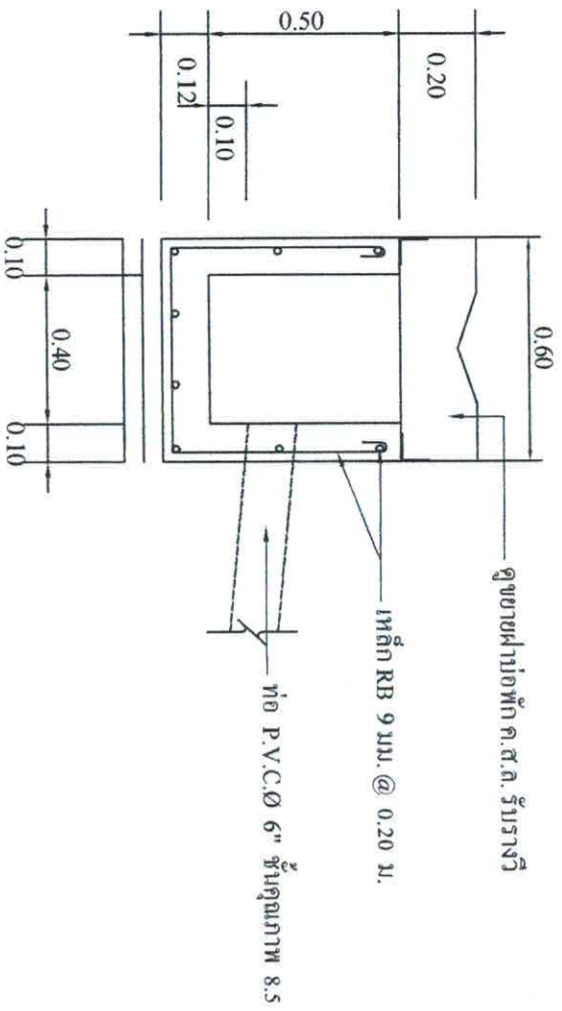
**รูปตัดขยายบ่อพัก B-B**

มาตรฐาน  
1:25

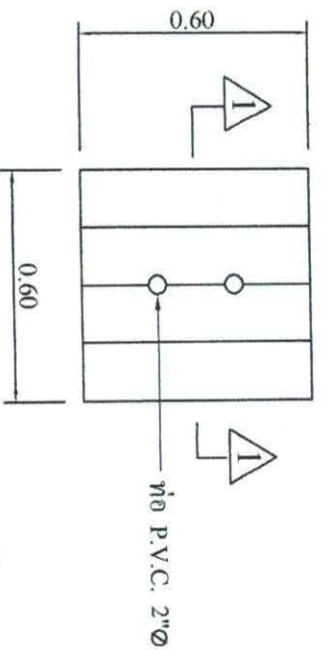
<b>สำนักงานเทศบาลเมืองชะอำ</b>	
โครงการก่อสร้างถนน คสล. พร้อมท่อระบายน้ำโครงการ 5/1 (ข้างร้านปริซัด)	
(ชุมชนรวมใจพัฒนา)	
สำรวจ	เขียนแบบ
ผังเมือง	สถาปนิก
วิศวกร	หน้าควบคุมงาน
ผอ.ส่วนควบคุมการก่อสร้าง	
ผอ.สำนักการช่าง	
ปลัดเทศบาล	
นายกเทศมนตรี	
วันที่ 25 ต.ค. 2563	



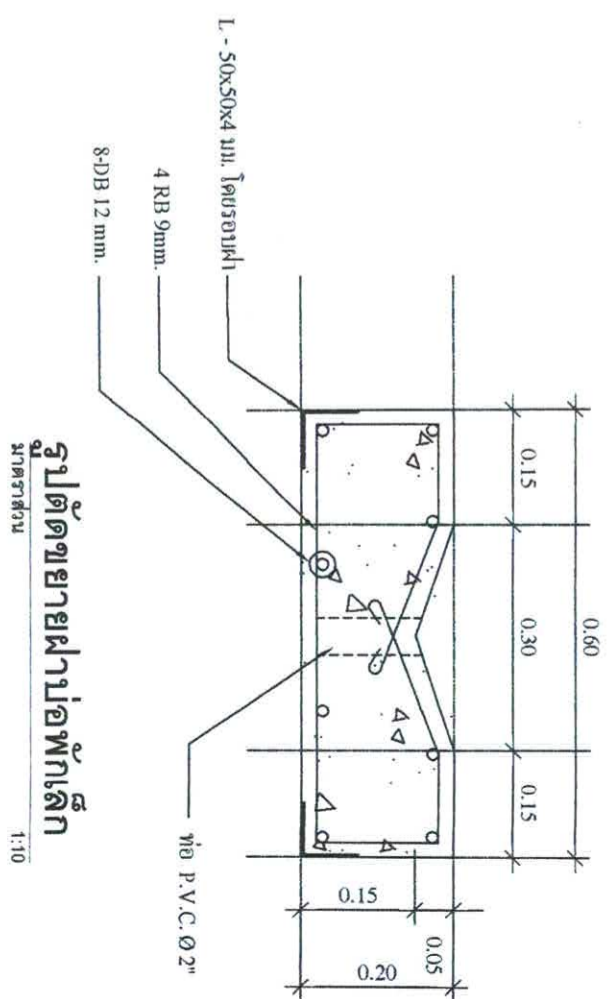
**รูปตัดนคอนกรีต-บ่อพัก**  
มาตราส่วน 1:50



**รูปตัด-ขยาย บ่อพัก ค.ส.ล. รับรางวี**  
มาตราส่วน 1:20



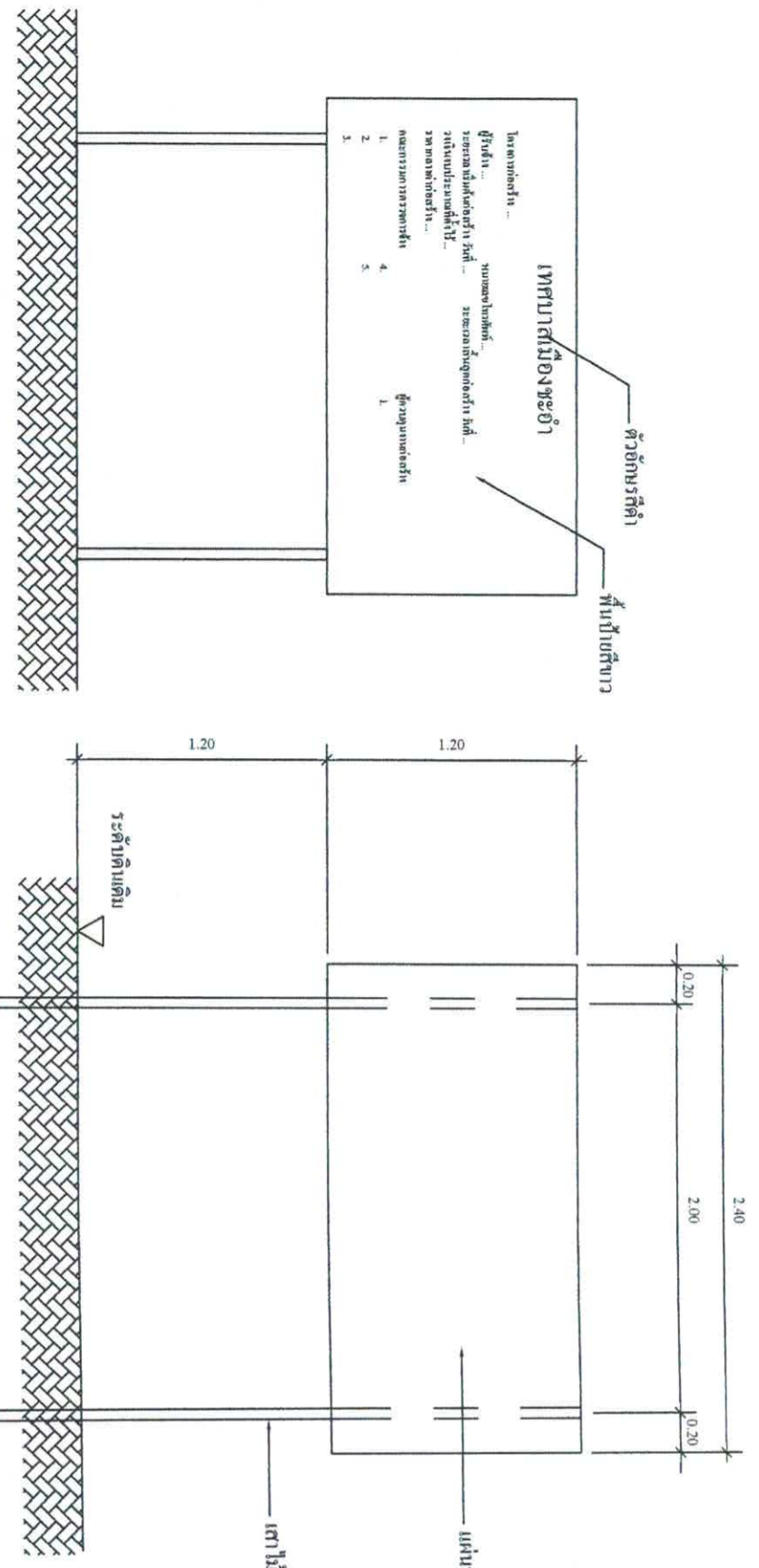
**แปลนขยาย ฝาบ่อพัก ค.ส.ล. รับรางวี**  
มาตราส่วน 1:20



**รูปตัดขยายฝาบ่อพักเหล็ก**  
มาตราส่วน 1:10

<p>สำนักงานเทศบาลเมืองพะงั่ว โครงการก่อสร้างถนน คสล. พร้อมท่อระบายน้ำและรวบรวมฝาทัดน้ำ S/1 (ซึ่งรับน้ำปริมาตร) (ชุมชนรวมใจพัฒนา)</p>			
สำรวจ		เขียนแบบ	
ผู้บังคับ		สถาปนิก	
วิศวกร		หน.ฝ่ายควบคุม	
<p>ผอ.ส่วนควบคุมการก่อสร้าง</p>		<p>ผอ.สำนักงานช่าง</p>	
<p>ปลัดเทศบาล</p>		<p>นายกเทศมนตรี</p>	
<p>วันที่ 25 ต.ค 2563</p>		<p>แบบอยู่ที่ ๓1๖-๔๔/๖3</p>	<p>จำนวน 57</p>

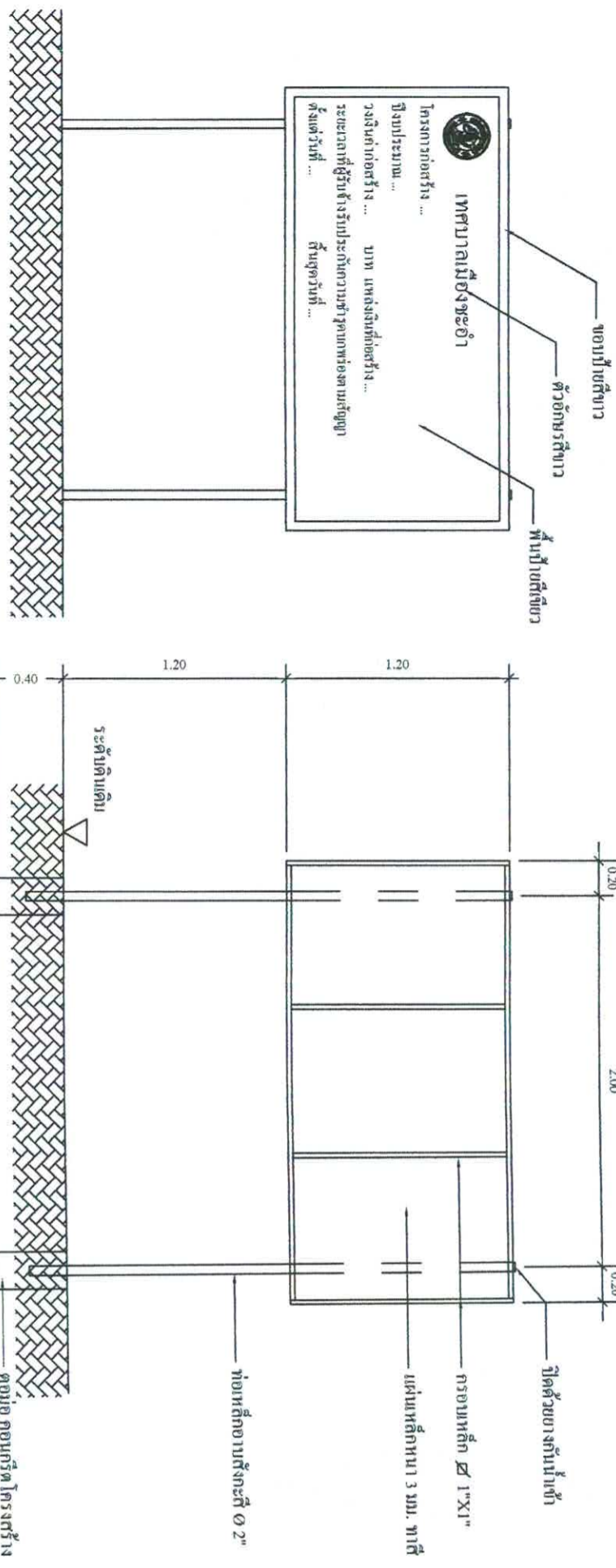




รูปด้านหน้า 1 : 25

แสดงรายละเอียดโครงสร้างป้าย 1 : 25

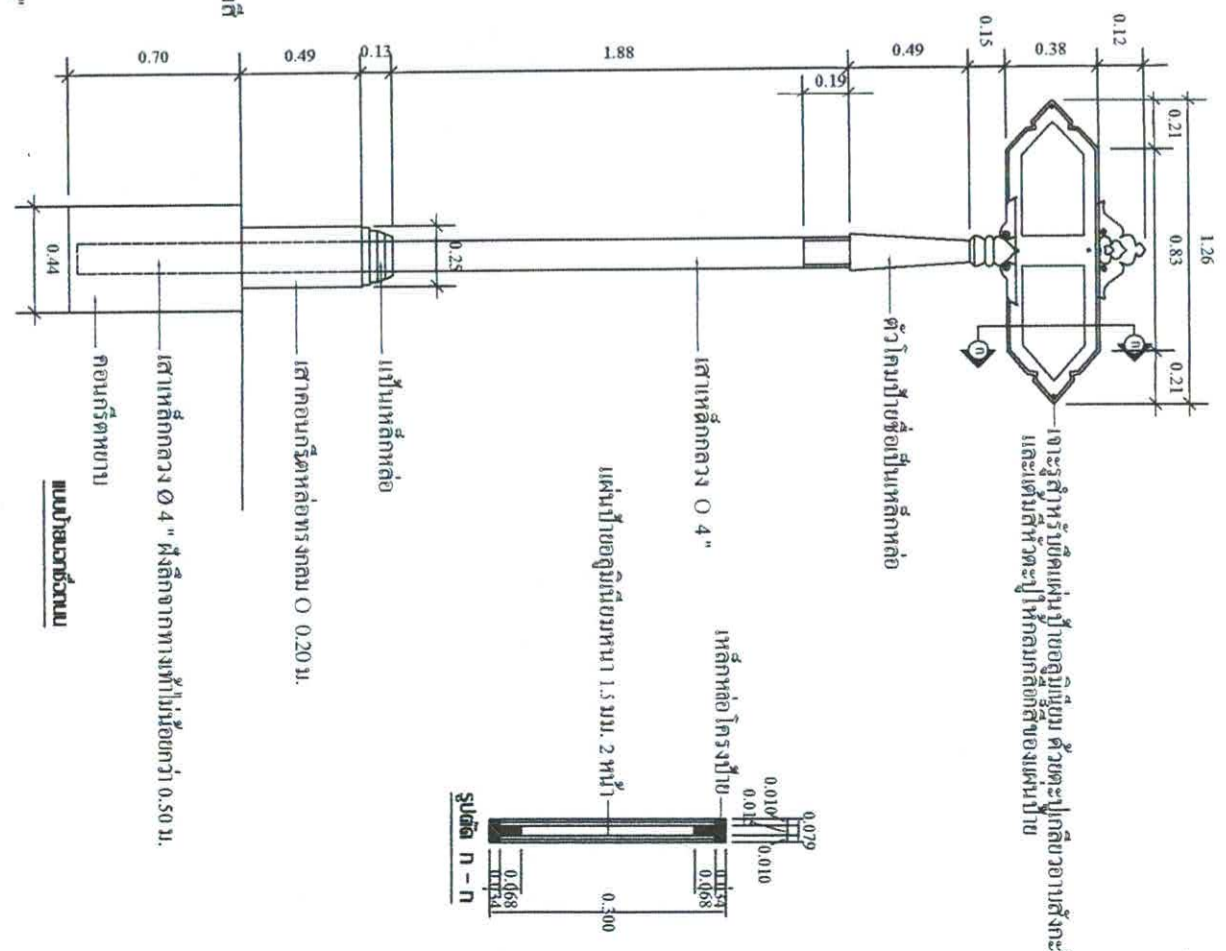
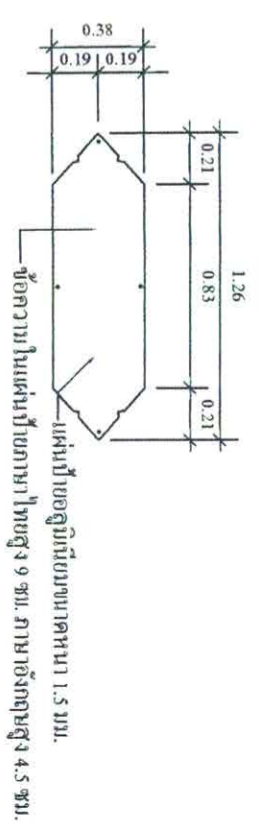
**ป้ายระหว่างดำเนินการก่อสร้าง**




รูปด้านหน้า 1 : 25

แสดงรายละเอียดโครงสร้างป้าย 1 : 25

**ป้ายภายหลังการก่อสร้างแล้วเสร็จ**



<b>สำนักงานเทศบาลเมืองชะอำ</b> โครงการก่อสร้างถนน คสล. พร้อมท่อระบายน้ำขนาด ๘/๙ ( ซึ่งรับปรีชาต ) (ชุมชนรวมใจพัฒนา)		ชื่อแบบ สถาปนิก วิศวกร ผอ.ส่วนควบคุมการก่อสร้าง ผอ.สำนักงานช่าง ปลัดเทศบาล นายกฤษมนตรี	 เลขที่ ๓๗๘ 44/63 ๗๗๗ 777 วันที่ 25 ต.ค. 2563
---	--	--	---