

## รายการประกอบแบบ

- เทศบาลเมืองชะอำมีความประสงค์ที่จะทำการก่อสร้าง ถนนแอสฟัลติกคอนกรีตหนองเสือบ่บ่หนองโพธิ์ (ชุมชนหนองคา)
- เป็นถนนแอสฟัลติกคอนกรีตหนา 0.05 ม. ผิวจราจร กว้าง 5.00 - 6.00 ม. ยาว 615.00 เมตร คิดเป็นพื้นที่แอสฟัลติกคอนกรีตไม่น้อยกว่า 3,470.00 ตารางเมตร ตามแบบแปลนของเทศบาลเมืองชะอำเลขที่ สนช.29/63
- ก่อนจะลงมือก่อสร้างผู้รับจ้างจะต้องตรวจสอบรายละเอียดและรูปแบบรายการให้ถี่ถ้วนเสียก่อนหากมีข้อสงสัยให้สอบถามผู้ควบคุมงาน เพื่อให้พิจารณาแก้ไขต่อไป
- ผู้รับจ้างจะต้องนำวัสดุอุปกรณ์เครื่องใช้เกี่ยวกับงานนี้ หรือเครื่องมือเครื่องใช้ต่าง ๆ ที่ถูกต้องตามมาตรฐานงานนี้ ของกรมโยธาธิการและผังเมือง กระทรวงมหาดไทย มาใช้สำหรับดำเนินงาน และมีช่างที่มีประสิทธิภาพปฏิบัติงานให้แล้วเสร็จตามแบบและรายการสัญญาจ้างทุกประการ
- การใช้เครื่องจักรกลใด ๆ ในการปฏิบัติงานต้องไม่ทำให้เกิดความเสียหายต่อทรัพย์สินของทางราชการ และเอกชนใดๆ ซึ่งให้อยู่ในดุลยพินิจของคณะกรรมการตรวจรับพัสดุและผู้ควบคุมงาน หากเห็นว่าจะเกิดผลเสียหายจากการใช้เครื่องจักรกล ให้ผู้รับจ้างหลีกเลี่ยงการใช้เครื่องจักรกล โดยให้แรงงานคนปฏิบัติงานแทน
- งานก่อสร้างจะต้องทำนอกเหนือจากกรุไปแบบและรายการหรือรายละเอียดขอยื่นที่มิได้ระบุไว้ในรูปแบบรายการ หากเป็นงานที่จะต้องทำเพิ่มเติมเพื่อความมั่นคงแข็งแรงและสวยงามนั้น ผู้รับจ้างจะต้องรับทำให้โดยไม่มีเงื่อนไขใดๆ และเรียกค่าจ้างเพิ่มจากผู้จ้างไม่ได้
- ผู้รับจ้างจะต้องปฏิบัติตามหลักวิชาช่างที่ดี โดยมีช่างฝีมือที่มีคุณภาพ และที่สำคัญต้องมีผู้รับผิดชอบควบคุมงาน ที่ได้รับไปประกอบวิชาชีพวิศวกรรมควบคุม จากสภาวิศวกรแห่งประเทศไทย ตามพระราชบัญญัติวิศวกร พ.ศ.2542 ไม่นต่ำกว่าระดับภาคี ซึ่งจะต้องเป็นผู้ควบคุมขั้นตอนของงานก่อสร้างร่วมกับผู้ควบคุมงานของเทศบาลเมืองชะอำ และรายการใดมีข้อสงสัยให้ขอคำแนะนมาจากผู้ออกแบบและคำวินิจฉัยของคณะกรรมการตรวจรับพัสดุต่อไป
- ในการก่อสร้างให้ผู้รับจ้างจัดระบบการจราจร ติดตั้งเครื่องกันน้ำ, ป้าย, เครื่องหมาย หรืออื่นๆ ที่จำเป็น เช่น ไฟฟ้าแสงสว่างตอนกลางคืน หากเกิดความเสียหายต่อชีวิตและทรัพย์สินของราชการหรือราษฎร อันเนื่องมาจากงานก่อสร้างนี้ ผู้รับจ้างจะต้องรับผิดชอบให้ทุกกรณี และเรียกค่าเสียหายจากผู้จ้างไม่ได้
- หากมีอุปสรรคติดขวางในพื้นที่ดำเนินงานไม่ว่าจะอยู่ที่ดินหรือบนดิน ให้เป็นหน้าที่ของผู้รับจ้างเป็นผู้ดำเนินการแก้ไขตามวิธีการที่ผู้ควบคุมงานเห็นชอบ และเรียกค่าจ้างเพิ่มจากผู้จ้างไม่ได้
- แนวและระดับผู้ควบคุมงานจะกำหนดให้เฉพาะก่อสร้างตามสภาพพื้นที่ที่อำนวยความสะดวกและเพื่อความมั่นคงแข็งแรงและความปลอดภัยของผู้ควบคุมงานและเพื่อความปลอดภัยของผู้ควบคุมงานและเพื่อความปลอดภัยของผู้ควบคุมงาน
- ไม่ถือว่าเป็นการผลิตแบบแปลนและสัญญาจ้างประการใด
- ความกว้าง ความยาว อาจมีการเปลี่ยนแปลงได้เพื่อความเหมาะสม โดยซึ่งนี้เมื่อคิดปริมาณงานตามแบบแล้วจะต้องปริมาณงานรวมไม่น้อยกว่าที่กำหนดและปริมาณงานที่ก่อสร้างเองหรือไม่ต้องเองก็ได้
- เศษวัสดุที่เหลือจากการก่อสร้างให้นำไปทิ้งที่เทศบาลกำหนด
- งานตีเส้นแบ่งช่องจราจรใช้สีเทอร์โมพลาสติก
  1. เส้นข้างผิวจราจรตีเส้นที่ขนาดหนา 0.10 ม. สีขาว ไม่น้อยกว่า 123 ตร.ม
  2. เส้นแบ่งผิวจราจรตีเส้นที่ขนาดกว้าง 0.10 ม. ยาว 1.00 ม. เว้น 3.00 ม. สีเหลืองทางโค้งตีเส้นที่บ ไม่น้อยกว่า 18.45 ตร.ม
- ผู้รับจ้างจะต้องจัดทำป้ายแสดงรายละเอียด งานก่อสร้างจำนวน 2 ป้ายดังนี้
  1. ขณะก่อสร้างให้ผู้รับจ้างจัดทำ "ป้ายระหว่างดำเนินการก่อสร้าง" จำนวน 1 ป้าย
  2. ภายหลังจากก่อสร้างแล้วเสร็จให้ผู้รับจ้างจัดทำ "ป้ายภายหลังการก่อสร้างแล้วเสร็จ" จำนวน 1 ป้าย
- ผู้รับจ้างจะต้องติดตั้งไฟกระพริบโซลาร์เซลล์ ขนาด 30 ซม. 5 W พร้อมเสาเหล็ก 4" สูง 3.00 เมตรจำนวน 2 ชุด กำหนดตำแหน่งโดยผู้ควบคุมงาน
- ผู้รับจ้างจะต้องวางท่อ Ø 0.40 ยาว 105 เมตร พร้อมบ่อพัก
- ผู้รับจ้างจะต้องวางท่อ Ø 0.40 เมตร ยาว 8 เมตร 2 แนว

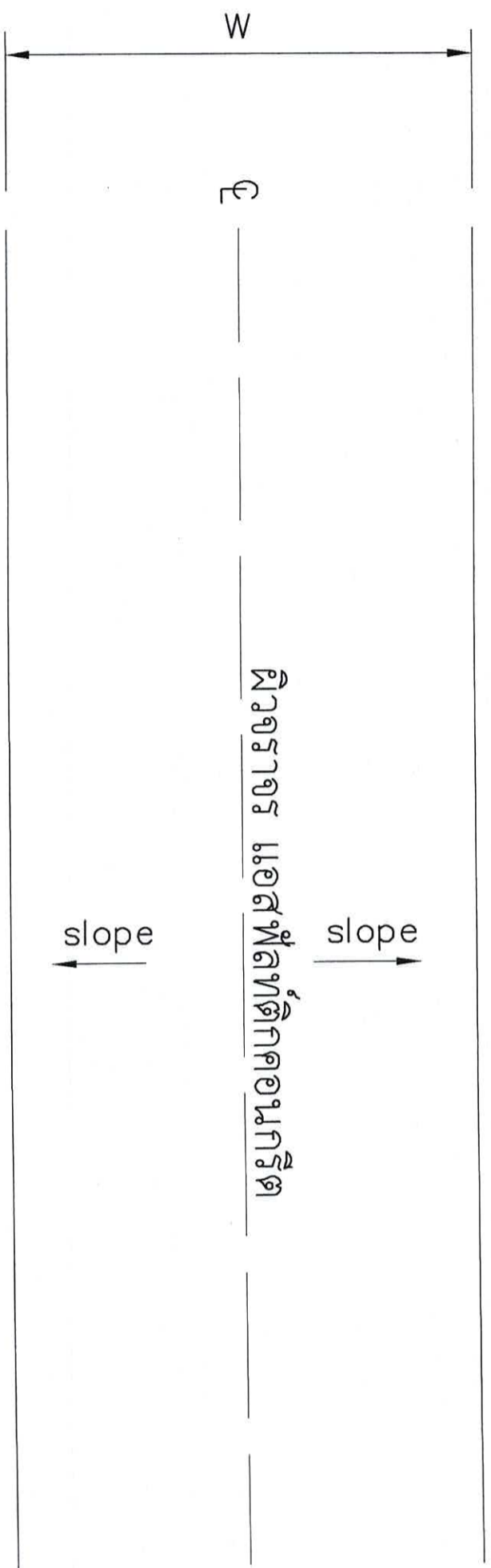
ช่วงที่ (เมตร)	ความยาวถนน (เมตร)	ความหนา (เมตร)	ชั้นลูกรัง	ชั้นหินคลุก
1	220.00	5.00	0.15	0.15
2	330.00	6.00	0.15	0.15
3	65.00	6.00	0.15	0.15
รวม	615.00	-	-	-

สำนักงานเทศบาลเมืองชะอำ	
โครงการ (ชุมชนหนองคา)	
คำสั่ง	เจียมแบบ
ผังเมือง	สถาปนิก
วิศวกร	ผอ. ส่วนควบคุมการก่อสร้างฯ
ผอ. ส่วนควบคุมการก่อสร้างฯ	ผอ. ส่วนราชการ
ปลัดเทศบาล	นายกเทศมนตรี
วันที่ 19 มิ.ย. 2563	



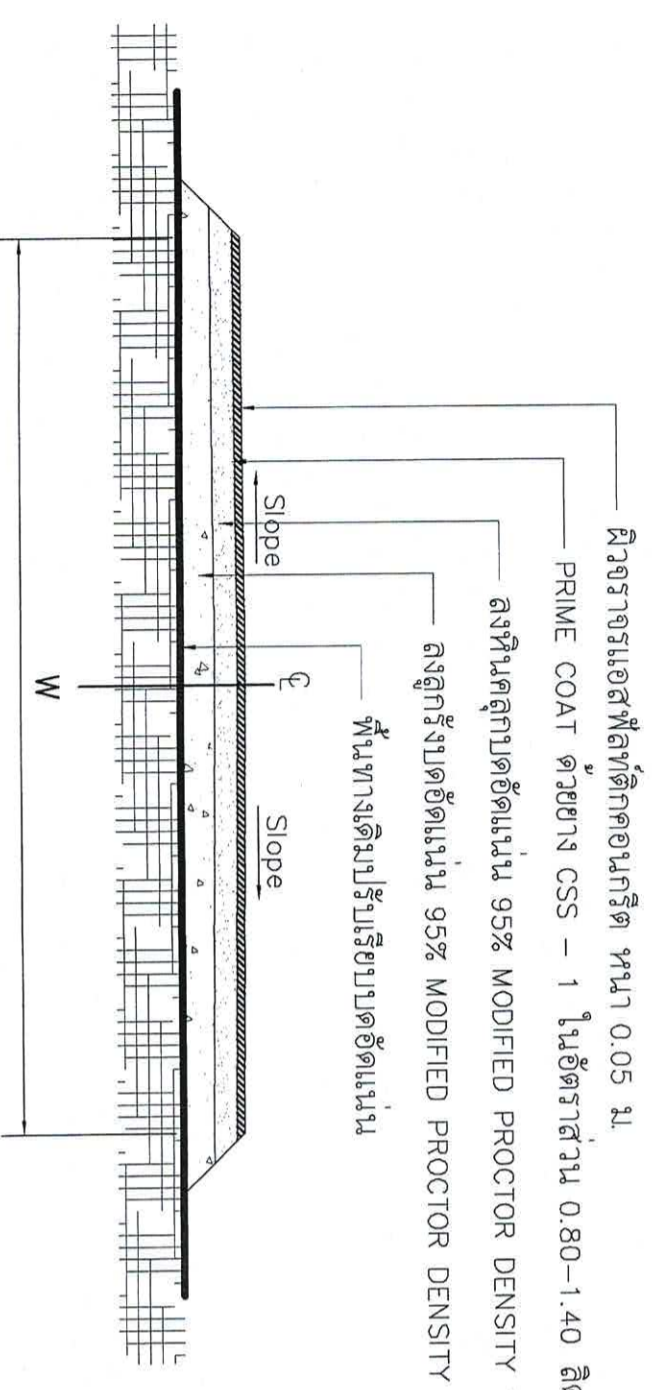
2

ผิวจราจร แอสฟัลต์ติกคอนกรีต



2

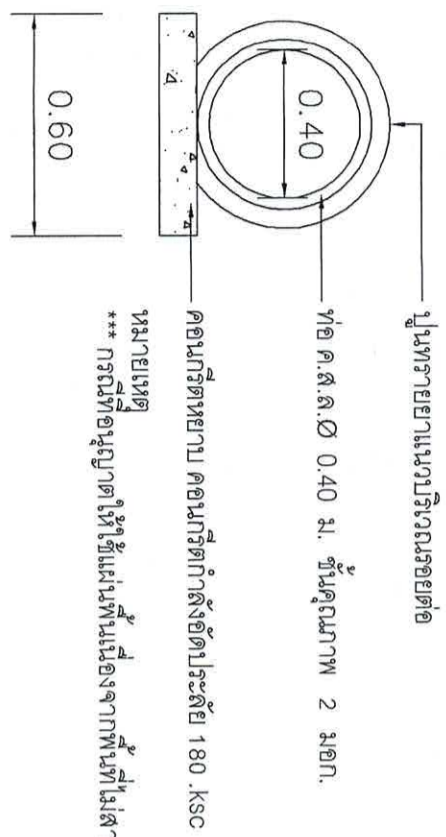
รูปแปลนถนนช่วง 2,3



รูปตัด 2 - 2 1:50 ช่วง 2,3

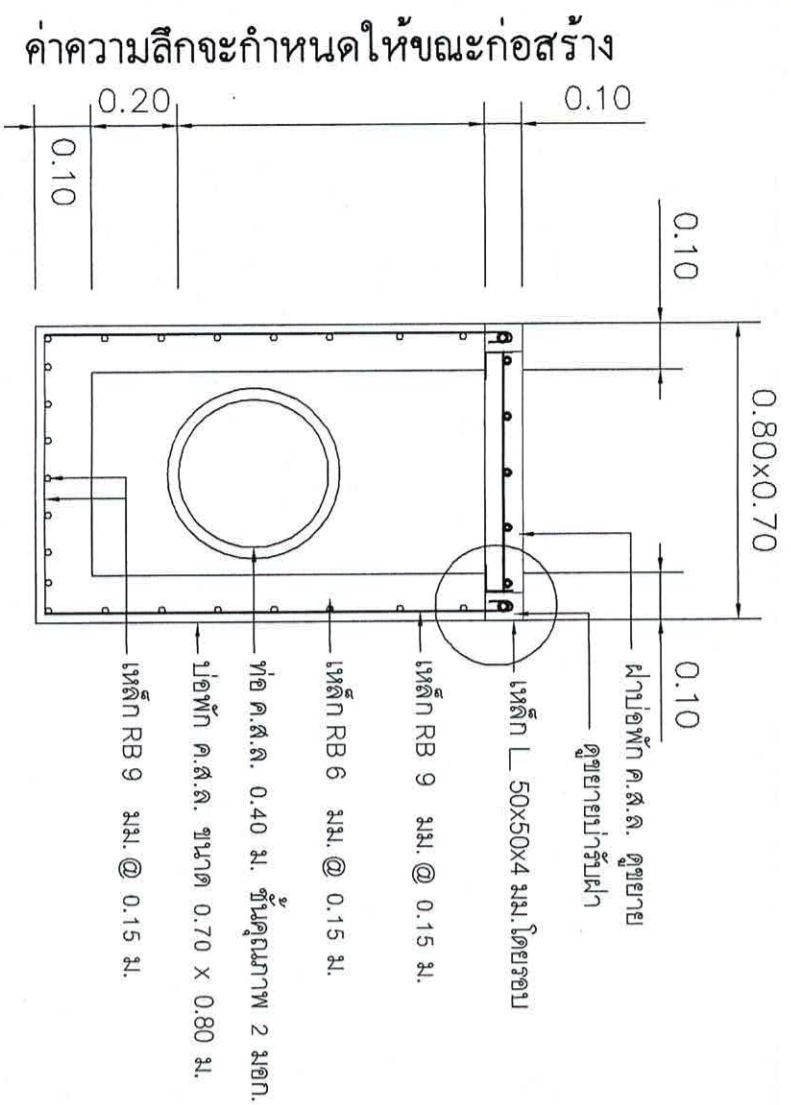
<b>สำนักงานเทศบาลเมืองพะเยา</b>			
โครงการ ก่อสร้างถนนแอสฟัลต์ติกคอนกรีตทดแทนของเดิมบนถนนของใหม่			
สำรวจ		เขียนแบบ	
ผังเมือง		สถาปนิก	
วิศวกร		หน.ฝ่ายควบคุมฯ	
ผอ. ส่วนควบคุมการก่อสร้างฯ			
ผอ. สำนักการช่าง			
ปลัดเทศบาล			
นายกเทศมนตรี			
		แบบเลขที่	ส.ร. 58/62
		จำนวน	3/6
		วันที่	19 พ.ค. 2562





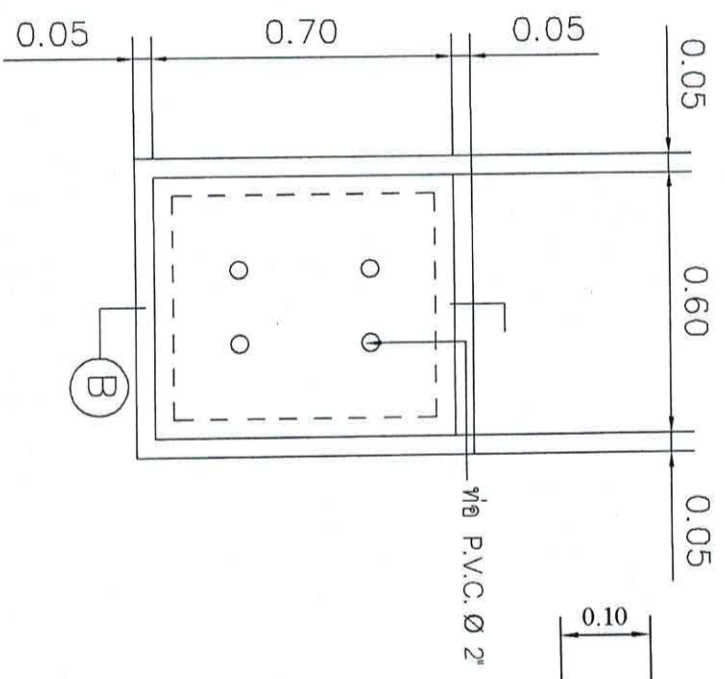
คอนกรีตหยาบ คอนกรีตกำลังอัดประลัย 180 .ksc  
หมายเหตุ  
\*\*\* กรณีที่ข้อบัญญัติให้ใช้แผงเพิ่มเองจากพื้นที่ไม่สามารถเขตคอนกรีตหยาบได้

รูปตัดตามขวางท่อ 1 : 20

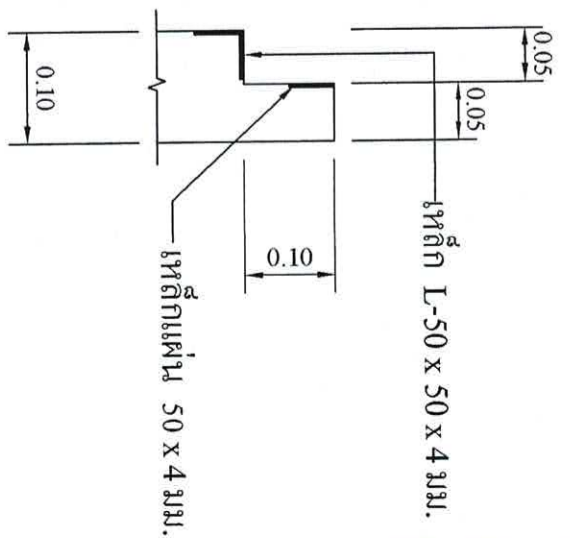


ค่าความลึกจะกำหนดให้ขณะก่อสร้าง

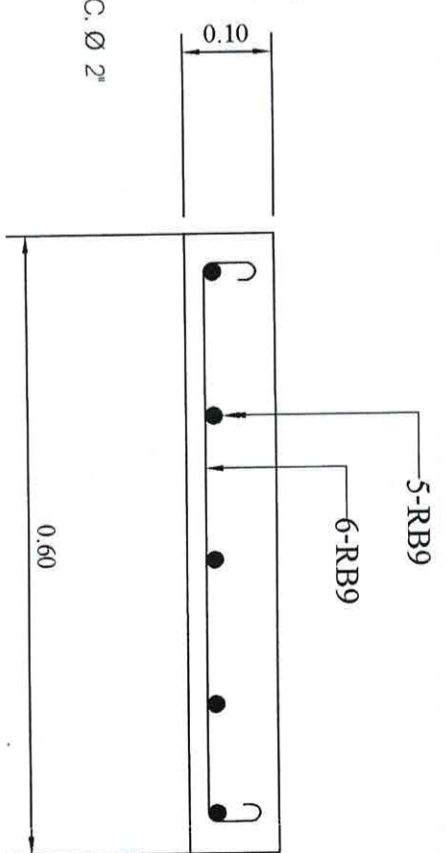
รูปตัด- กระจายบ่อพัก ค.ส.ล. 1 : 20



แปลนบ่อพัก ค.ส.ล. ขวาง 1 : 20



ขยายไฟ ค.ส.ล



รูปตัด B (ไฟ ค.ส.ล.)

สำนักงานเทศบาลเมืองชะอำ		
โครงการ ก่อสร้างถนนเขตที่พักนักท่องเที่ยวทางเลี่ยงเมืองชะอำ		
สำรวจ	เขียนแบบ	
ผู้ควบคุมการก่อสร้าง	สถาปนิก	
ผอ.สำนักงานช่าง	หน.ฝ่ายควบคุม	
ปลัดเทศบาล		
นายกเทศมนตรี		
	งบเบงก์ ๘๖๖๘/๖๒	
	จำนวน 5/6	
	วันที่ 19 ต.ค. 2562	

